

®
شودر

چون جزئیات مهم است

چون جزئیات مهم است

بازتابی با کیفیت
از طراحی زیبا و مهندسی کار آمد

دستاوردی متولد می شود!

دو سال از سال‌های جنگ گذشته و دوران سازندگی رسیده بود. در آن سال‌ها نیاز به وجود کارخانه‌ها و کسب و کارهای ایرانی کاملاً احساس می‌شد. همان روزها فکر تولید شیرآلات در کارخانه‌ای ایرانی مطابق با فناوری‌های روز دنیا به ذهن خطور کرد. با در نظر گرفتن جزئیات، بازار بررسی شد و دستاوردی مهم متولد شد.

شودر®



265

55

164

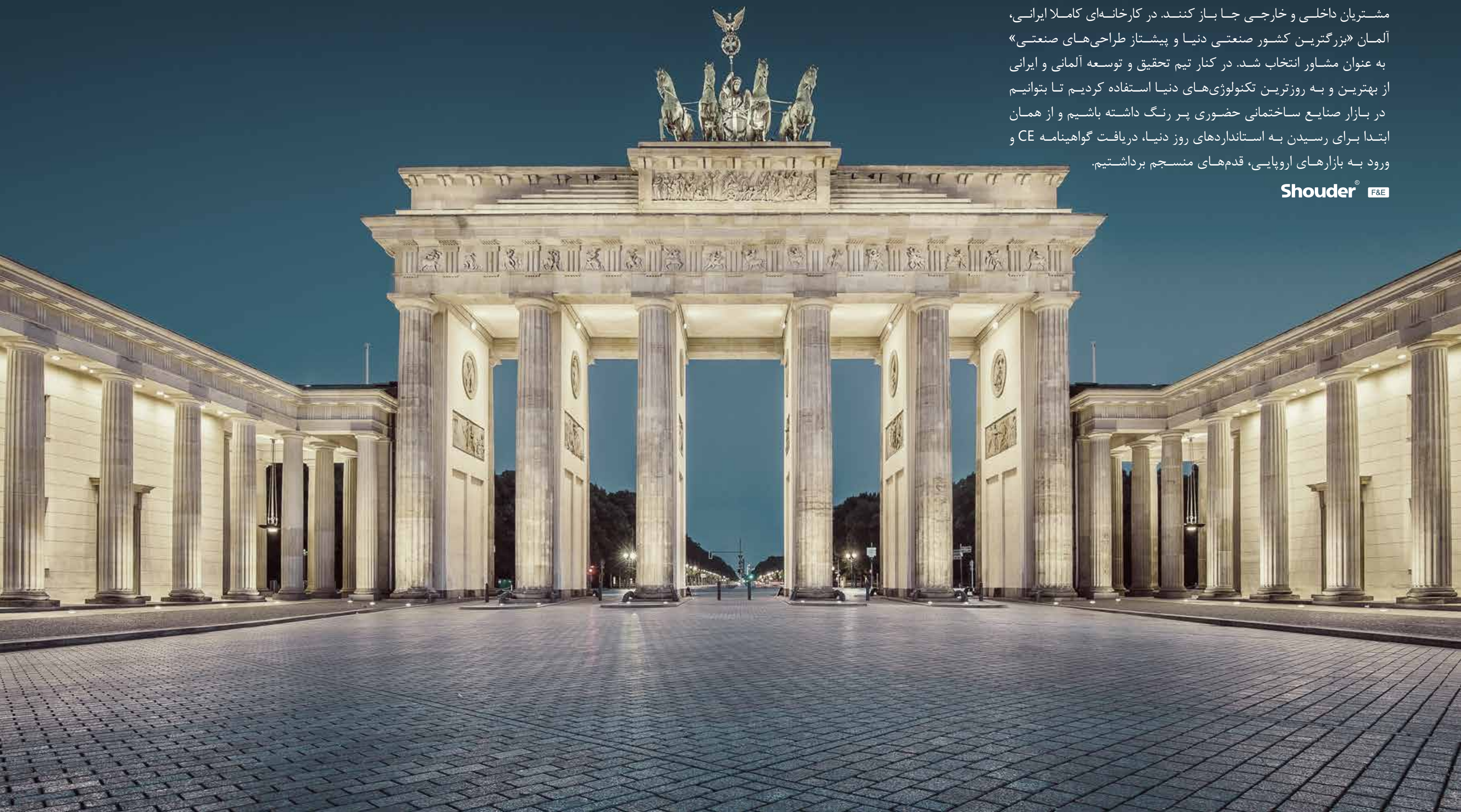


چون جزئیات مهم است

متولد ایران، توسعه یافته آلمان

در آن دوران لازم بود که ما نیاز مشتری را به خوبی بشناسیم و محصولات جدید و خلاقانه‌ای را تولید کنیم که بتوانند به خوبی در دل مشتریان داخلی و خارجی جا باز کنند. در کارخانه‌های کاملاً ایرانی، آلمان «بزرگترین کشور صنعتی دنیا و پیشتاز طراحی‌های صنعتی» به عنوان مشاور انتخاب شد. در کنار تیم تحقیق و توسعه آلمانی و ایرانی از بهترین و به روزترین تکنولوژی‌های دنیا استفاده کردیم تا بتوانیم در بازار صنایع ساختمانی حضوری پر رنگ داشته باشیم و از همان ابتدا برای رسیدن به استانداردهای روز دنیا، دریافت گواهینامه CE و ورود به بازارهای اروپایی، قدم‌های منسجم برداشتیم.

Shouder® F&E



اعتباری برای ایران

در کشور ایران با تمدنی ۲۵۰۰ ساله، توانستیم با به کارگیری مهندسين زبده و بهترين و به روزترين فناوري‌ها رشد كنيم تا با ارتقاي كيفيت صنعت شيرآلات، مصرف‌كنندگان را از اتكا به كالاهاي خارجي بي‌نياز كنيم.



در مسیر تکامل

هیچ چیز به اندازه‌ی استفاده از تجربیات ما را به تکامل نزدیک نمی‌کند. در دنیایی سراسر تجربه، به تجربیات ارزنده و شناخت نیاز مشتریان، تکیه کردیم تا محصولاتی کارآمد و زیبا خلق کنیم.

چون جزئیات مهم است

زمانی که یک محصول جدید به بازار می‌آید به دنبال راهی برای متمایز شدن محصولاتمان هستیم، ما این تمایز را در توجه به جزئیات دیدیم. محصولات شودر در حال رشد و پیشرفت در خانواده‌ای هستند که به جزئیات اهمیت زیادی می‌دهد و با تلاشی هوشمندانه، محصولاتی متفاوت در کمال زیبایی، کارآمدی و دوام برای مشتریان فراهم می‌کند.



۱۰۳	آشپزخانه/آلبرتا	۳۰	تاین
۱۰۶	آشپزخانه/آکسل	۳۲	گلوریس
۱۱۰	آشپزخانه/شاوری ایتن	۳۴	میشل
۱۱۶	روگازی مارینو	۳۶	تیفانی
۱۲۴	توکار/تاین	۴۰	بیزانس
۱۲۵	توکار/همارینو	۴۴	یونیک
۱۳۰	توکار/رومر	۴۶	یونیک پلاس
۱۳۸	توکار/رومر پلاس	۵۰	لوکا
۱۴۸	توکار/روگن	۵۴	دانته
۱۶۰	توکار زیگموند	۵۶	سنیور
۱۷۰	باکس توکار	۵۸	اروپا
۱۷۲	روشویی سه تکه	۶۲	مارینو
۱۷۵	توالت بیده	۶۸	لیون
۱۸۰	علم دوش	۷۲	موناکو پلاس
۱۹۰	فلاش تانک توکار	۷۴	راموند
۱۹۴	فلاش تانک	۷۶	اسمارت
۱۹۵	شلنگ توالت	۸۲	لرد
۱۹۶	کفشور	۸۴	شارپ
۱۹۷	اکسسوری	۸۶	باواریا
۲۰۱	شیر الکترونیکی	۸۸	کلاسیک
		۹۰	اطلس
		۹۴	پلاس
		۹۶	بیمارستانی
		۱۰۰	آشپزخانه/آتانتیک
		۱۰۱	آشپزخانه/آلستر
		۱۰۲	آشپزخانه/موناکو پلاس



هر روز، حال خوب

ما هر صبح را با شست و شوی صورت آغاز کرده و پس از یک روز پر جنب و جوش، خستگی خود را با حمامی دلپذیر از تن بیرون می‌کنیم. محصولات منحصر به فرد بشویدر با مهندسی دقیق و پاشش مناسب، لذت تماس قطرات آب با پوست را دوچندان کرده و طراحی بی‌نظیر آن‌ها چشم را نوازش می‌دهد.



در ستایش قدردانی

در روزهایی که بحران کم‌آبی هرروز پررنگ‌تر و نگران‌کننده‌تر می‌شد، برآن شدیم که راه‌حلهایی برای گذر از این بحران ارائه کنیم. از تکنولوژی‌های روز دنیا استفاده و محصولات شودر را به کاهنده‌های مصرف آب مجهز کردیم تا بیش از پیش # قدردان آب باشیم. در تمام این سال‌ها به با ارزشمندترین عنصر طبیعت احترام گذاشتیم و به فرهنگ‌سازی در رابطه با این موضوع پرداختیم.

سال‌های بدون دغدغه

زندگی با خانواده شودر از دغدغه‌ها و نگرانی‌ها می‌کاهد. مهم نیست که چه نوع شیرآلاتی استفاده می‌کنید، چکه کردن آب، نشت در بدنه، صداهاى نامتعارف و عجیب هنگام بستن شیر، خرابی کارتریج و واشر و هرنوع مشکل رایجی که فکرش را بکنید ممکن است پس از چند سال سراغتان بیاید. اما اگر بدانید که محصولاتان به مدت شش سال خدمات پس از فروش دارد، سال‌ها بدون نگرانی زندگی می‌کنید.





چون جزئیات مهم است



ارتباطی دوستانه و پایدار

فرایند خرید یک محصول فقط تحقیق، انتخاب و پرداخت نیست. در شودر سرویس، ضمن دریافت مشاوره در امر خرید و انتخاب بهترین مدل برای فضای هر خانه، به تمامی سوالات مصرف کننده و فروشنده پاسخ داده می شود. شودر همواره تلاش می کند ارتباط صمیمانه و همراه با مسولیت پذیری بالا در قبال همه خریداران اعم از مصرف کننده نهایی، خریداران سازمانی و فروشندگان داشته باشد.

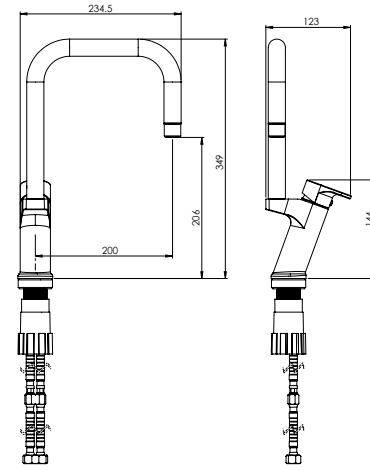
شودر®

		سردوش سقفی
کنترل کیفیت		سردوش متحرک
طراحی انحصاری		پاشش ماساژی
زیبایی ماندگار		پاشش پودری
کارکرد بلند مدت		پوشش رنگ الکترواستاتیک
نصب سریع و آسان		رسوب‌پذیری کم‌تر نازل‌های سیلیکونی
سرویس و نگهداری آسان		خاصیت آنتی‌باکتریال
امکان دسترسی به قطعات داخلی بدون تخریب		ساختار ارگونومیک
شودر سرویس		پاکیزگی آسان

دقت در جزئیات		آشپزخانه دو حالت
کارتریج ۴۰ میلی‌متر		تصفیه آب دو منظوره
کارتریج ۳۵ میلی‌متر		شیرآلات توکار
رسوب‌پذیری کمتر		منعطف در جانمایی
پوشش مدرن		بدون نشتی و بدون صدا
سهولت در جابجایی اهرم		دارای مخزن ۹ لیتری
آشپزخانه شاور		اشغال فضای کمتر
آشپزخانه شاور		فناوری کاهش مصرف آب
آشپزخانه فتری		سردوش دیواری



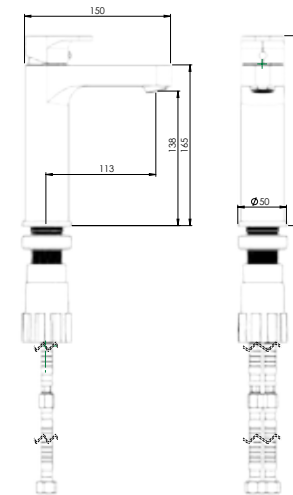
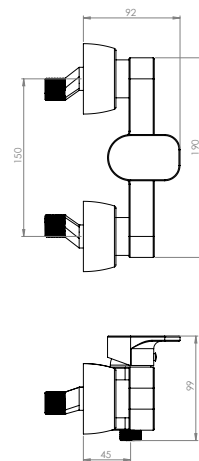
آشپزخانه
201010000004



- کارتریج سرامیکی مقاوم در برابر دما و فشار بالا
- دارای پرلاتور کاهنده مصرف آب
- پوشش رنگ از نوع پودری الکترواستاتیک با ضخامت بیش از ۱۰۰ میکرون
- پوشش PVD (لایه نشانی تحت خلاء) مطابق با استاندارد روز دنیا
- پاکیزگی آسان
- ساختار ارگونومیک
- سایز کارتریج: ۳۵ mm
- کنترل کیفیت صددرصد
- آلیاژ برنج خالص
- ضد زنگ و خوردگی



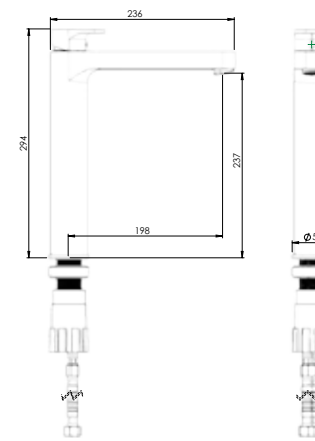
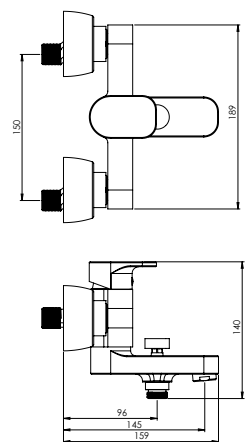
توالت
201030000007



روشویی ثابت
201060000009



حمام
201020000008

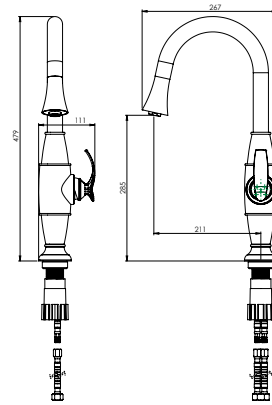


روشویی پایه بلند
201050000005





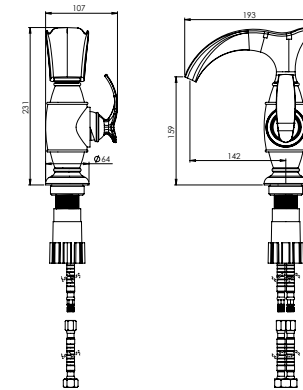
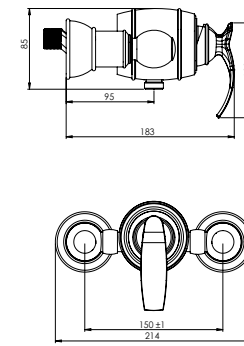
آشپزخانه
201080000003



- کارتریج سرامیکی مقاوم در برابر دما و فشار بالا
- دارای پرتاتور کاهنده مصرف آب
- رسوب پذیری کمتر سطح به دلیل طراحی خاص بدنه
- پوشش PVD (لایه نشانی تحت خلاء) مطابق با استاندارد روز دنیا
- شیرآشپزخانه شآوری جهت پوشش فضای بیشتر در هنگام شستشو
- آلیاژ برنج خالص
- ضد زنگ و خوردگی
- ساختار ارگونومیک
- نصب سریع و آسان
- سایز کارتریج: 35 mm
- کنترل کیفیت صددرصد



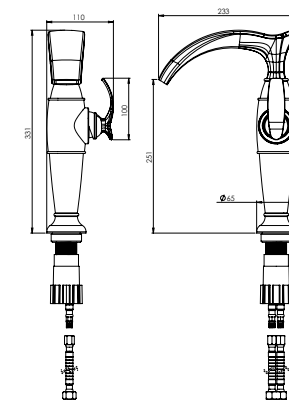
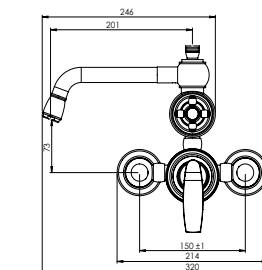
توالت
201030830005



روشویی ثابت
201060830005



حمام
201020830005

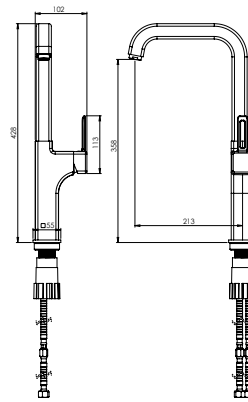


روشویی پایه بلند
304900000005





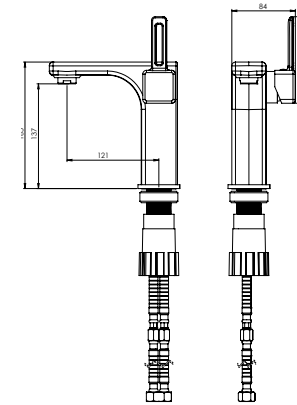
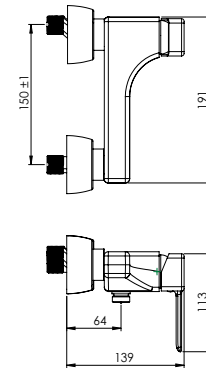
آشپزخانه
201020000005



- ساختار ارگونومیک
- نصب سریع و آسان
- سایز کارتریج: ۳۵ mm
- کنترل کیفیت صددرصد
- ضد زنگ و خوردگی
- کارتریج سرامیکی مقاوم در برابر دما و فشار بالا
- دارای پرفلاتور کاهنده مصرف آب
- پوشش رنگ از نوع پودری الکترواستاتیک با ضخامت بیش از ۱۰۰ میکرون
- آلیاژ برنج خالص
- پوشش PVD (لایه نشانی تحت خلاء) مطابق با استاندارد روز دنیا
- دسته اهرمی برای کنترل بدون زحمت دما و جریان آب



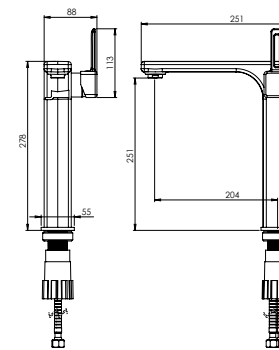
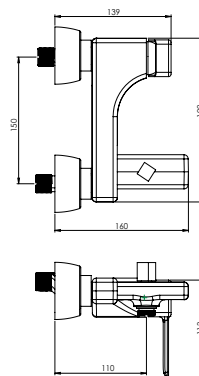
توالت
201030000006



روشویی ثابت
201060000006



حمام
201020000007



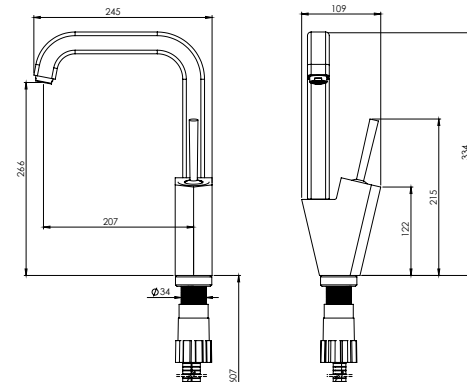
روشویی پایه بلند
201050000006



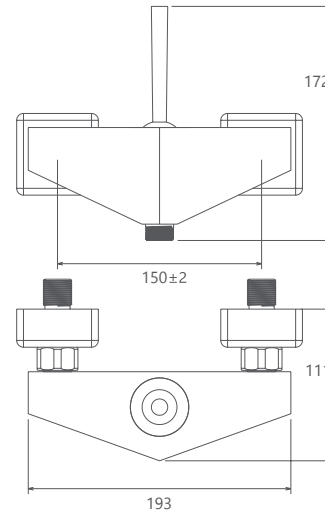
سرمه ای قرمز طلا مات طلا کروم مات کروم



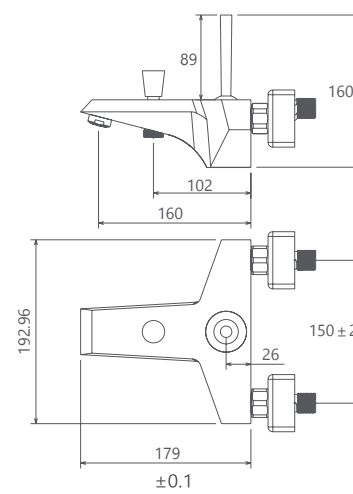
آشپزخانه
201010230005



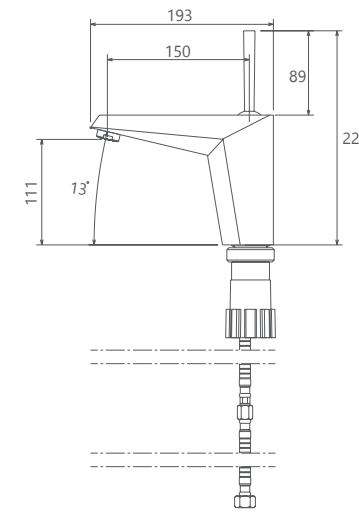
توالت
201030230024



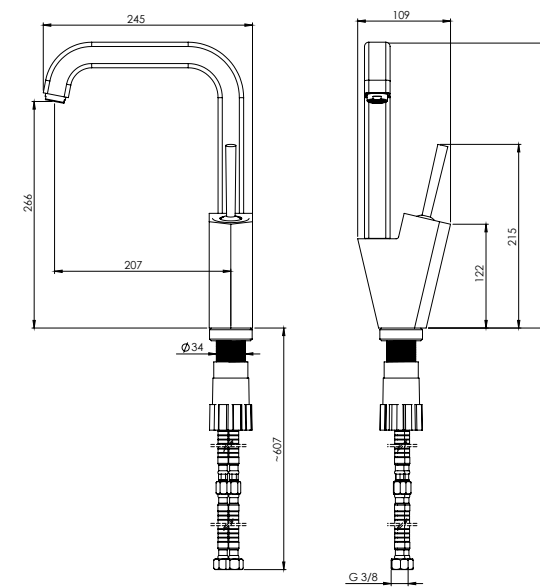
حمام
201020230005



- ساختار ارگونومیک
- کارتریج joestik (جواستیک)
- سایز کارتریج: ۳۵ mm
- کنترل کیفیت صددرصد
- طراحی انحصاری
- کارتریج سرامیکی مقاوم در برابر دما و فشار بالا
- دارای پرتاتور کاهنده مصرف آب
- پوشش رنگ از نوع پودری الکترواستاتیک با ضخامت بیش از ۱۰۰ میکرون
- نصب سریع و آسان
- پاکیزگی آسان



روشویی ثابت
201060230005



روشویی پایه بلند
201010230005





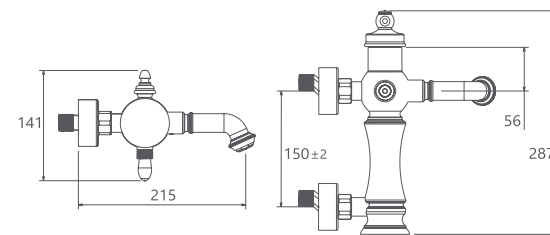
Bizans

Collection

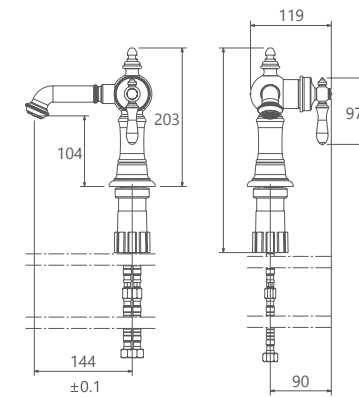
- آشپزخانه از نوع معمولی، شآوری
- کارتریج سرامیکی مقاوم در برابر دما و فشار بالا
- دارای پرلاتور کاهنده مصرف آب
- رسوب پذیری کمتر سطح به دلیل طراحی خاص بدنه
- پوشش PVD (لایه نشانی تحت خلاء) مطابق با استاندارد روز دنیا
- شیرآشپزخانه شآوری جهت پوشش فضای بیشتر در هنگام شستشو
- ساختار ارگونومیک
- نصب سریع و آسان
- سایز کارتریج: ۳۵ mm
- کنترل کیفیت صددرصد



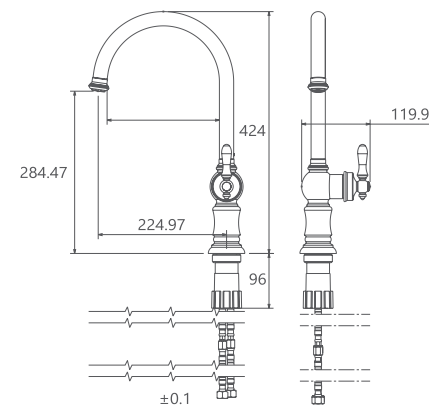
حمام
201020240005



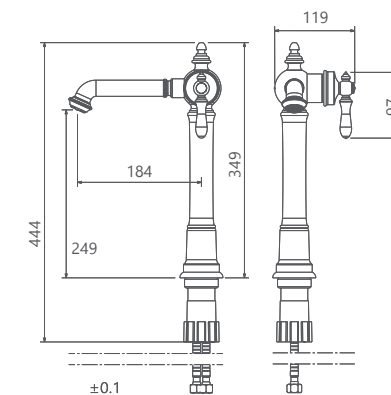
روشویی ثابت
201060240005



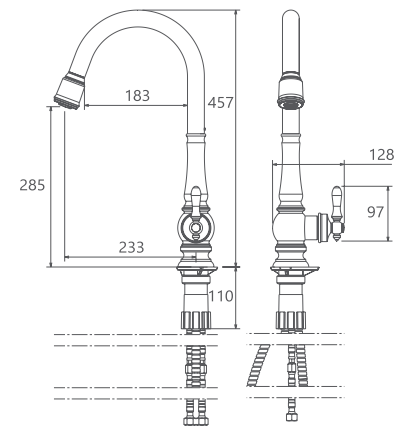
آشپزخانه
201010240005



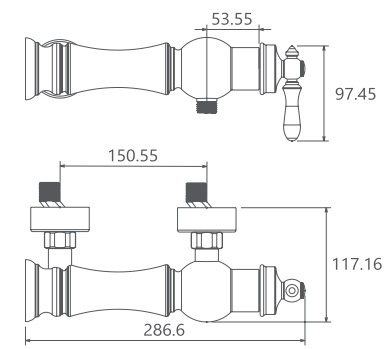
روشویی پایه بلند
201050240005



آشپزخانه شآوری
201080240005



توالی
201030240005



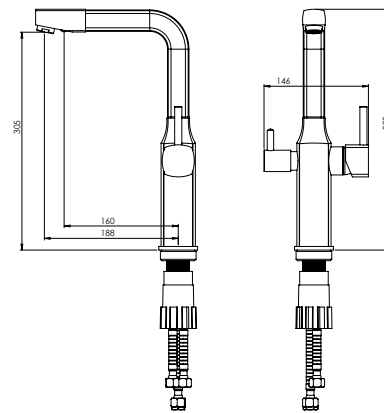


Unique Collection

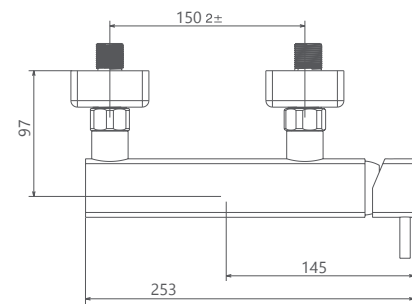
آشپزخانه مدل یونیک با عملکرد دومنظوره، دارای سه ورودی آب سرد، آب گرم و دستگاه تصفیه آب در پایین شیر است. این شیر دارای دو اهرم آب سرد - آب گرم و دستگاه تصفیه آب می باشد. دارای خروجی آب برای آب شهری و آب دستگاه تصفیه آب.



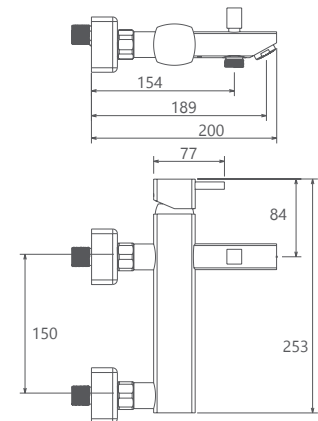
آشپزخانه ۲ منظوره
201100200005



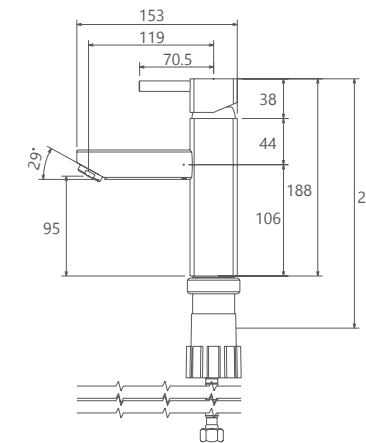
توالت
201030200005



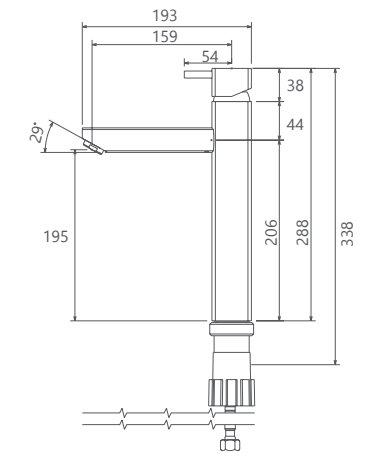
حمام
201020200005



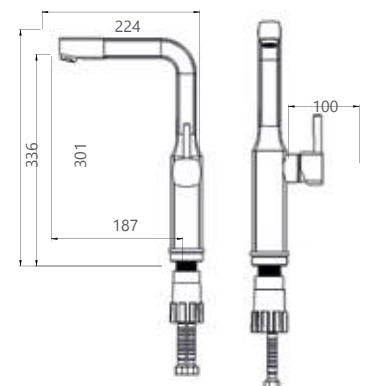
- کارتریج سرامیکی مقاوم در برابر دما و فشار بالا
- دارای اتصال مستقیم با دستگاه تصفیه آب
- دارای پرلاتور کاهشده مصرف آب
- رسوب پذیری کمتر سطح به دلیل طراحی خاص بدنه
- پوشش رنگ از نوع پودری الکترواستاتیک با ضخامت بیش از ۱۰۰ میکرون
- پوشش PVD (لایه نشانی تحت خلاء) مطابق با استاندارد روز دنیا
- پاکیزگی آسان
- ساختار ارگونومیک
- سایز کارتریج: ۳۵ mm
- کنترل کیفیت صددرصد



روشویی ثابت
201060200005



روشویی پایه بلند
201050200005



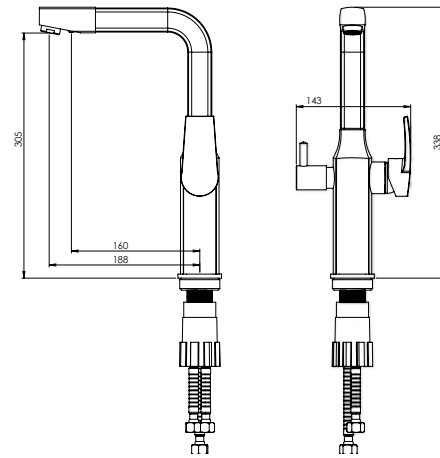
آشپزخانه
201010200005



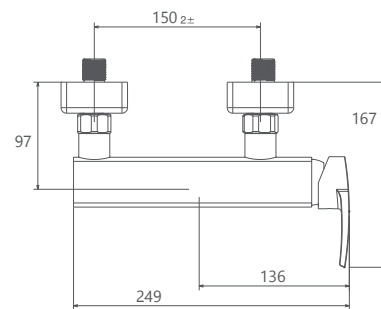
آشپزخانه مدل یونیک پلاس با عملکرد دومنظوره، دارای سه ورودی آب سرد، آب گرم و دستگاه تصفیه آب در پایین شیر است. این شیر دارای دو اهرم آب سرد - آب گرم و دستگاه تصفیه آب می باشد. دارای خروجی آب برای آب شهری و آب دستگاه تصفیه آب.



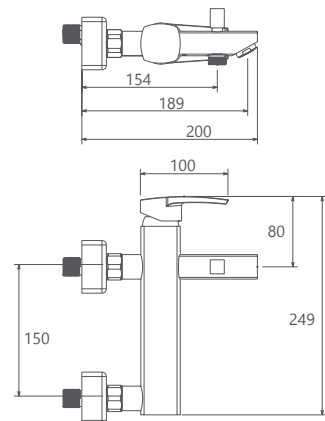
آشپزخانه ۲ منظوره
201100210005



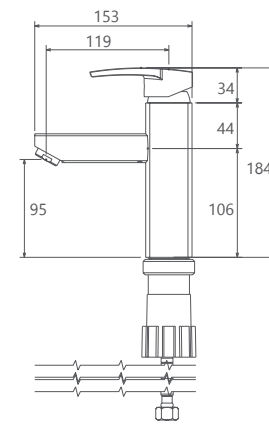
توالت
201030210005



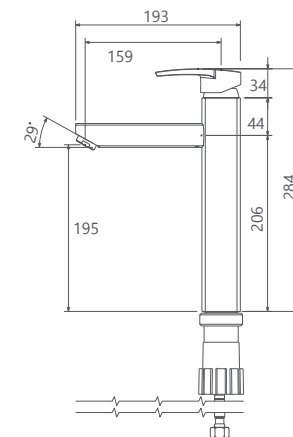
حمام
201020210005



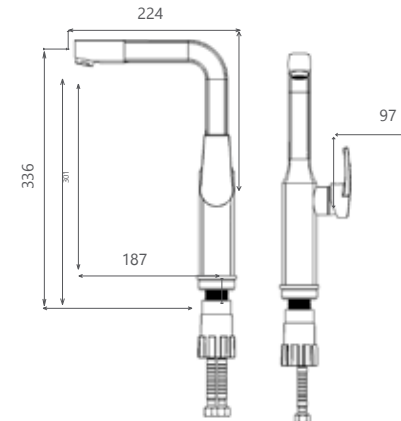
- کارتریج سرامیکی مقاوم در برابر دما و فشار بالا
- دارای اتصال مستقیم با دستگاه تصفیه آب
- دارای پرلاتور کاهنده مصرف آب
- رسوب پذیری کمتر سطح به دلیل طراحی خاص بدنه
- نصب سریع و آسان
- پوشش PVD (لایه نشانی تحت خلاء) مطابق با استاندارد روز دنیا
- پاکیزگی آسان
- ساختار ارگونومیک
- سایز کارتریج: ۳۵ mm
- کنترل کیفیت صددرصد
- پوشش رنگ از نوع پودری الکترواستاتیک با ضخامت بیش از ۱۰۰ میکرون



روشویی ثابت
201060210005



روشویی پایه بلند
201050210005



آشپزخانه
201010210005



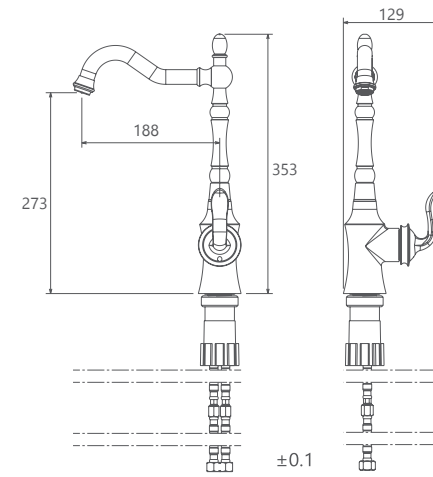


Luka

Collection



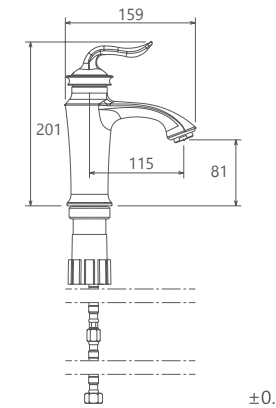
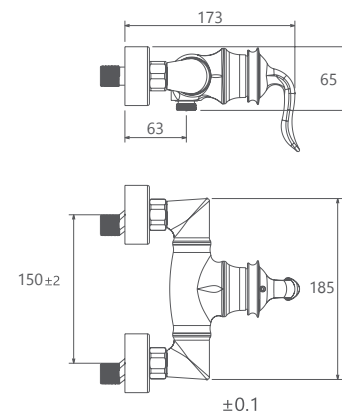
آشپزخانه
201010180005



- کارتریج سرامیکی مقاوم در برابر دما و فشار بالا
- دارای پرلاتور کاهنده مصرف آب
- رسوب پذیری کمتر سطح به دلیل طراحی خاص بدنه
- پوشش PVD (لایه نشانی تحت خلاء) مطابق با استاندارد روز دنیا
- نصب سریع و آسان
- پاکیزگی آسان
- ساختار ارگونومیک
- سایز کارتریج: ۳۵ mm
- کنترل کیفیت صددرصد
- پوشش رنگ از نوع پودری الکترواستاتیک با ضخامت بیش از ۱۰۰ میکرون



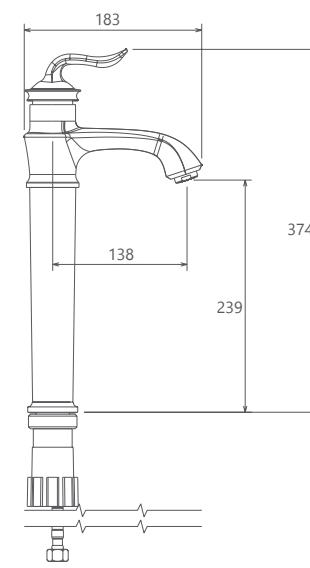
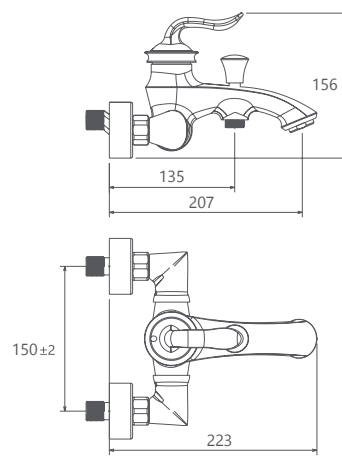
توالت
201030180005



روشویی ثابت
201060180005



حمام
201020180005

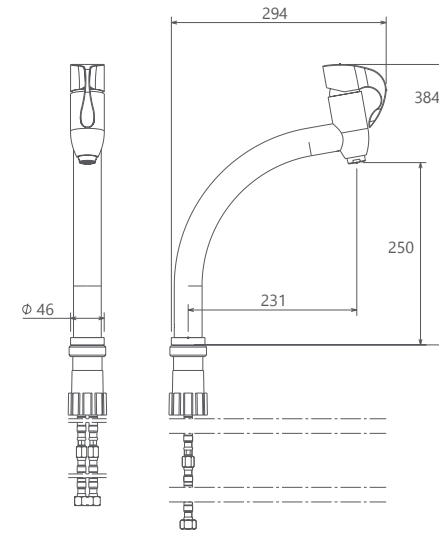


روشویی پایه بلند
201050180005

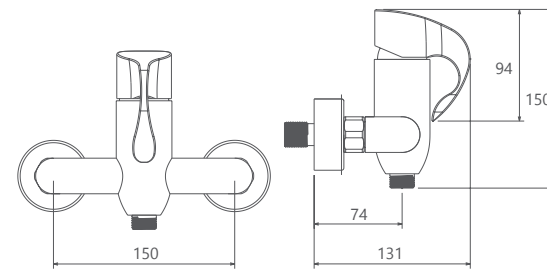


Dante

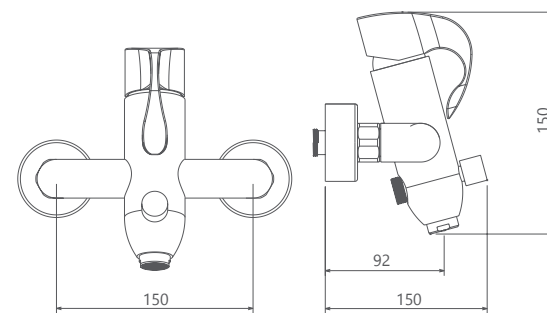




آشپزخانه
201010130005



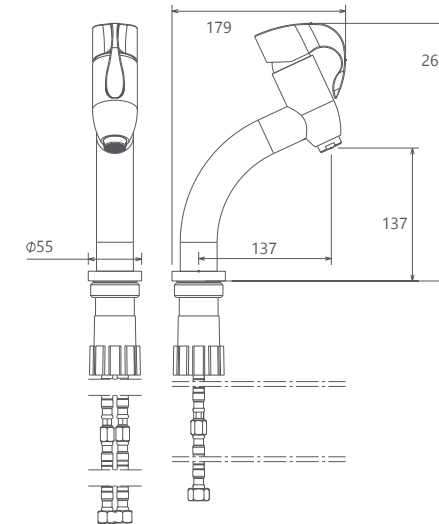
توالت
201030130005



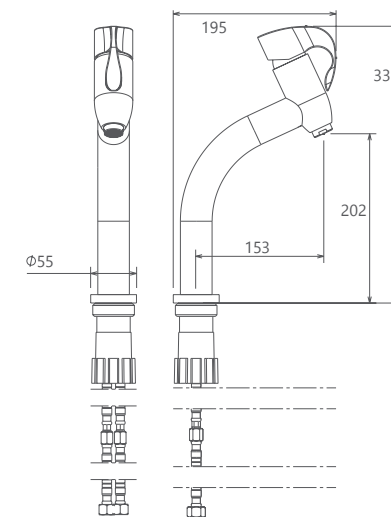
حمام
201020130005



- کارتریج سرامیکی مقاوم در برابر دما و فشار بالا
- دارای پلاتین کاهنده مصرف آب
- رسوب پذیری کمتر سطح به دلیل طراحی خاص بدنه
- پوشش PVD (لایه نشانی تحت خلاء) مطابق با استاندارد روز دنیا
- دارای خاصیت آنتی باکتریال با استفاده از تکنولوژی پیشرفته
- پوشش رنگ از نوع پودری الکترواستاتیک با ضخامت بیش از ۱۰۰ میکرون
- نصب سریع و آسان
- پاکیزگی آسان
- ساختار ارگونومیک
- سایز کارتریج: ۳۵ mm
- کنترل کیفیت صددرصد
- طراحی انحصاری



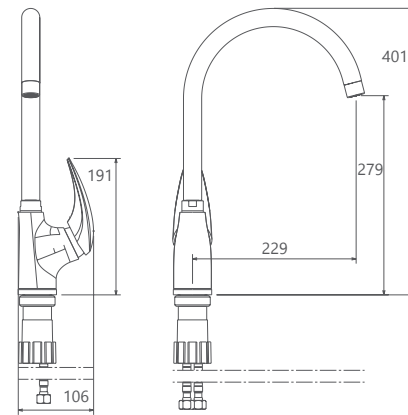
روشویی ثابت
201060130005



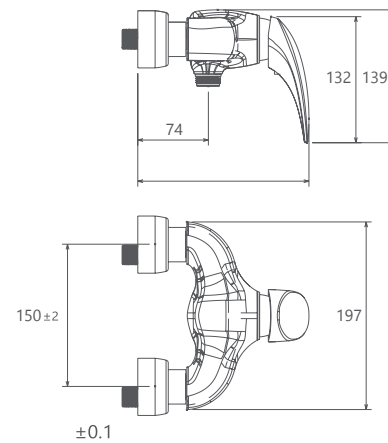
روشویی پایه بلند
201050130005



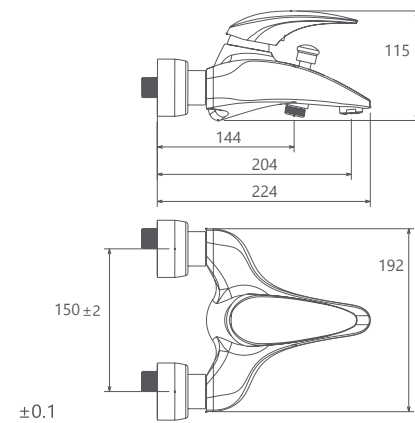
آشپزخانه
201010120005



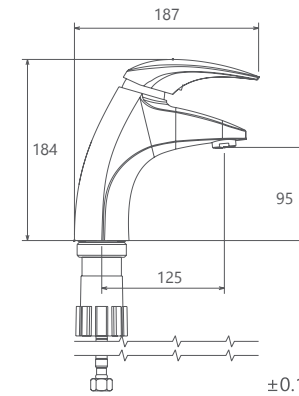
توالت
201030120005



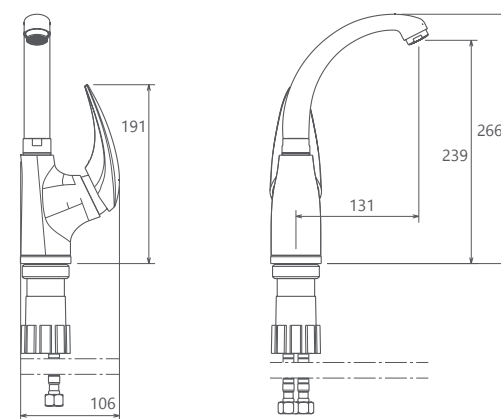
حمام
201020120005



- نصب سریع و آسان
- دارای پرلاتور کاهنده مصرف آب
- پاکیزگی آسان
- ساختار ارگونومیک
- سایز کارتریج: ۴۰ mm
- کنترل کیفیت صددرصد
- کارتریج سرامیکی مقاوم در برابر دما و فشار بالا
- رسوب پذیری کمتر سطح به دلیل طراحی خاص بدنه
- پوشش PVD (لایه نشانی تحت خلاء) مطابق با استاندارد روز دنیا
- دارای خاصیت آنتی باکتریال با استفاده از تکنولوژی پیشرفته
- پوشش رنگ از نوع پودری الکترواستاتیک با ضخامت بیش از ۱۰۰ میکرون



روشویی ثابت
201060120005

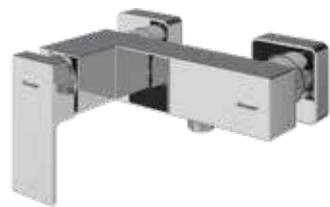
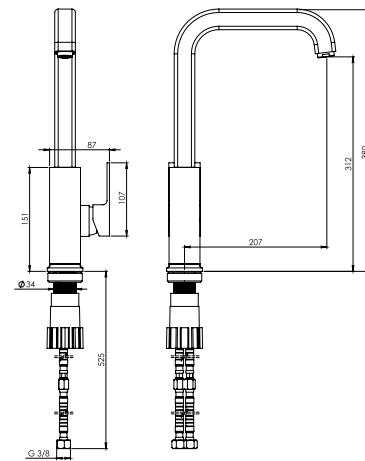


روشویی زدرا
201310120005

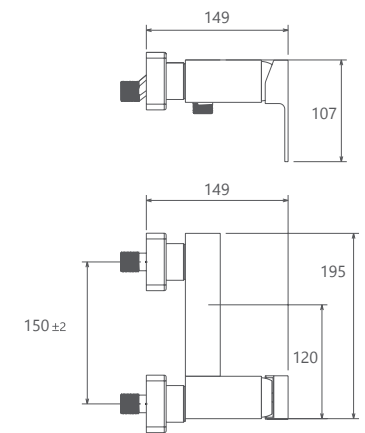




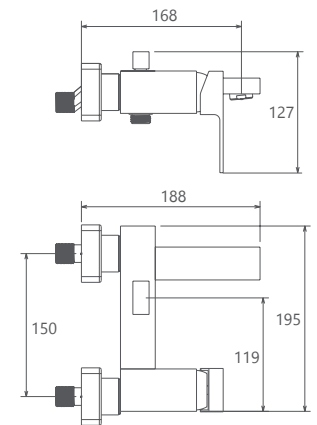
آشپزخانه
201010190005



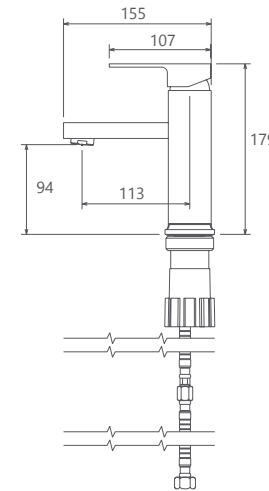
توالت
201030190005



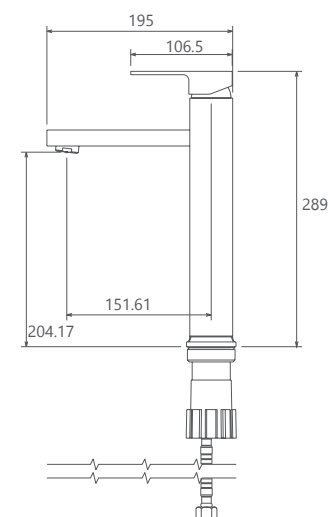
حمام
201020190005



- ساختار ارگونومیک
- دارای پرتاتور کاهنده مصرف آب
- سایز کارتریج: ۳۵ mm
- نصب سریع و آسان
- کنترل کیفیت صددرصد
- پاکیزگی آسان
- کارتریج سرامیکی مقاوم در برابر دما و فشار بالا



روشویی ثابت
201060190005



روشویی پایه بلند
201050190005



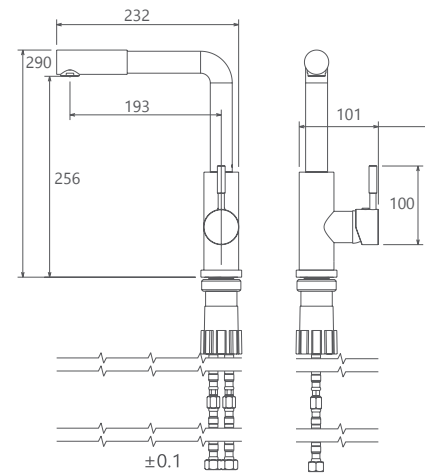


Marino

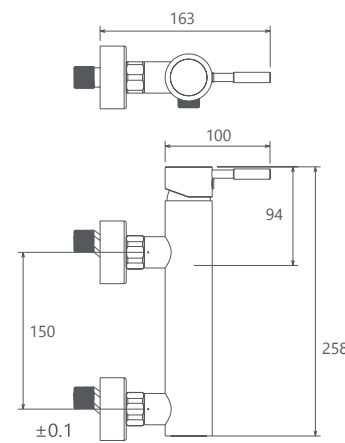
- کارتریج سرامیکی مقاوم در برابر دما و فشار بالا
- دارای پرلاتور کاهنده مصرف آب
- رسوب پذیری کمتر سطح به دلیل طراحی خاص بدنه
- نصب سریع و آسان
- پوشش رنگ از نوع پودری الکترواستاتیک با ضخامت بیش از ۱۰۰ میکرون
- پوشش PVD (لایه نشانی تحت خلاء) مطابق با استاندارد روز دنیا
- پاکیزگی آسان
- ساختار ارگونومیک
- سایز کارتریج: ۳۵ mm
- کنترل کیفیت صددرصد



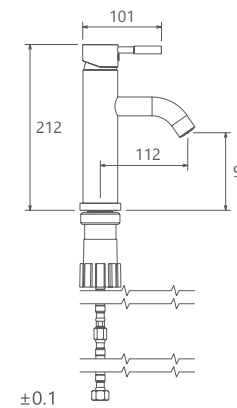
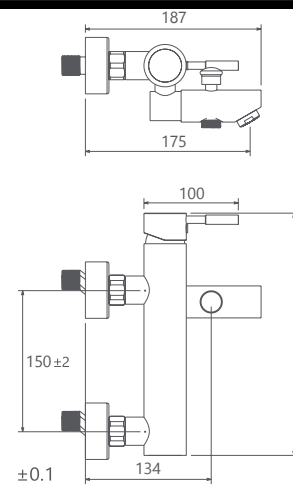
آشپزخانه
201010170005



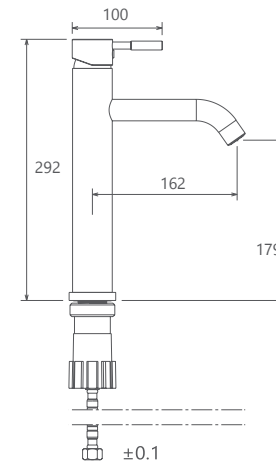
توالت
201030170005



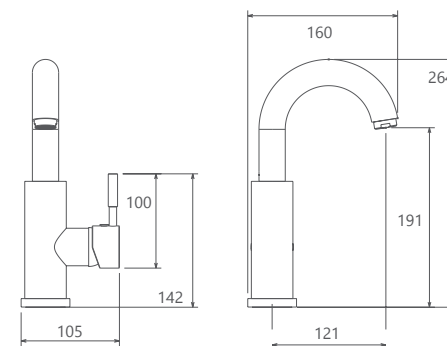
حمام
201020170005



روشویی ثابت
201060170005



روشویی پایه بلند
201050170005



روشویی زدرا
201310170005





چون مراقبت از زمین مهم است

ما، در شوق با تولید شیرآلات دارای فناوری و قطعات کاهنده مصرف آب، به حفاظت از منابع آب کشورمان و نگهداری از کره زمین فکر می‌کنیم.



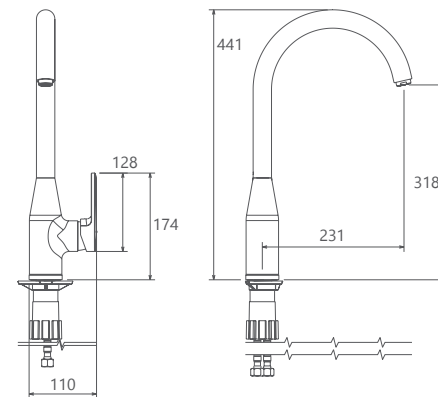
Lion

Collection

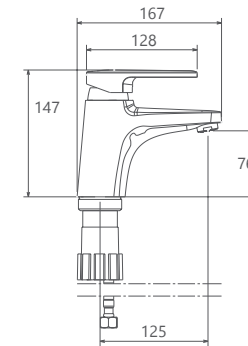
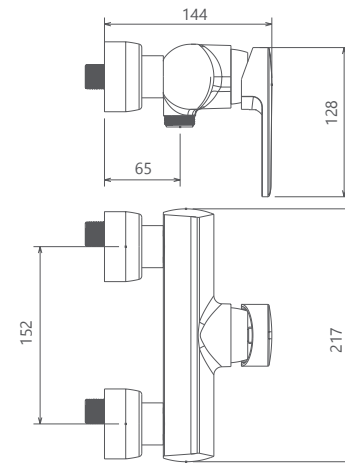
- کارتریج سرامیکی مقاوم در برابر دما و فشار بالا
- دارای پرتاتور کاهنده مصرف آب
- رسوب پذیری کمتر سطح به دلیل طراحی خاص بدنه
- نصب سریع و آسان
- پوشش رنگ از نوع پودری الکترواستاتیک با ضخامت بیش از ۱۰۰ میکرون
- پاکیزگی آسان
- ساختار ارگونومیک
- سایز کارتریج: ۴۰ mm
- کنترل کیفیت صددرصد



آشپزخانه
201010160005



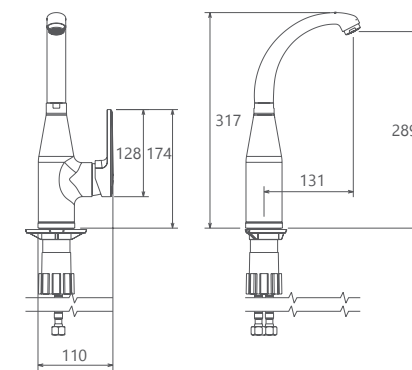
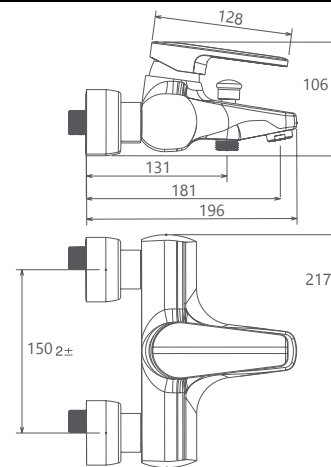
توالت
201030160005



روشویی ثابت
201060160005



حمام
201020160005



روشویی زردا
201310160005

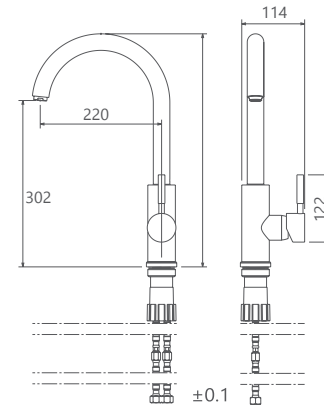


Kitchen MonacoPlus

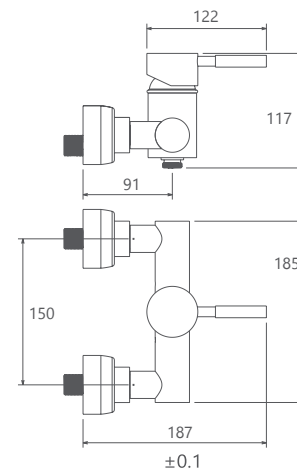




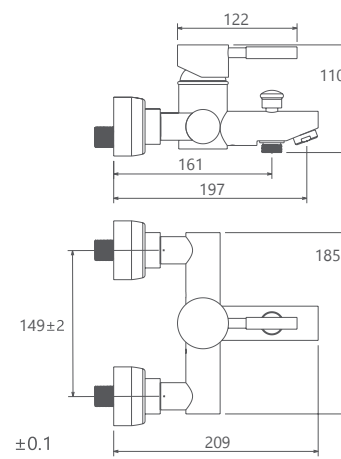
آشپزخانه
201010150005



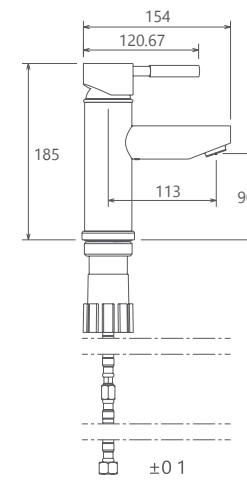
توالت
201030150005



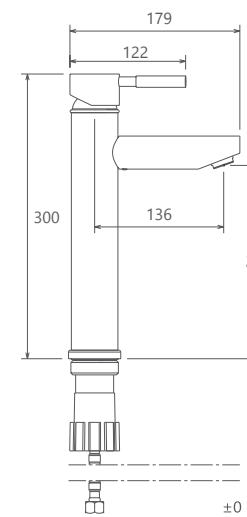
حمام
201020150005



- کارتریج سرامیکی مقاوم در برابر دما و فشار بالا
- دارای پرلاتور کاهشده مصرف آب
- رسوب پذیری کمتر سطح به دلیل طراحی خاص بدنه
- نصب سریع و آسان
- پاکیزگی آسان
- ساختار ارگونومیک
- سایز کارتریج: 40 mm
- کنترل کیفیت صددرصد



روشویی ثابت
201060150005

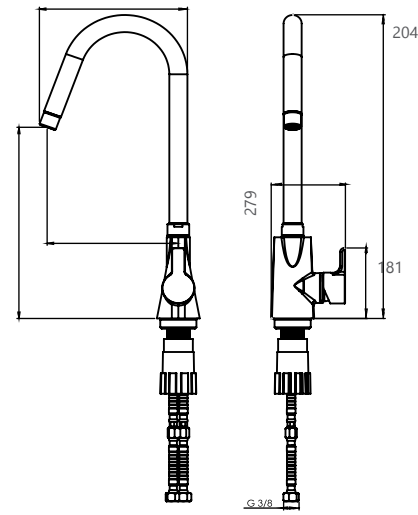


روشویی پایه بلند
201050150005

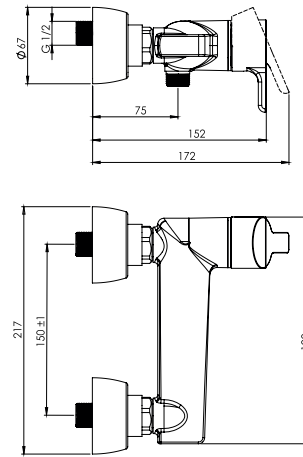




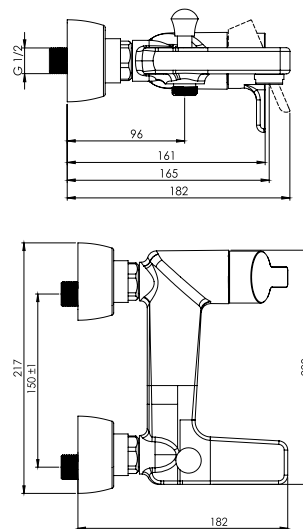
آشپزخانه
201010090005



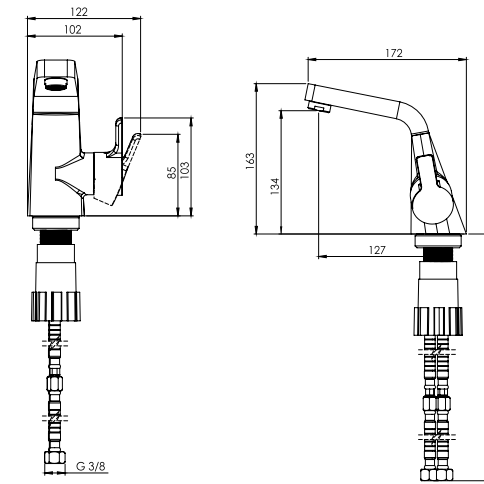
توالت
201030090005



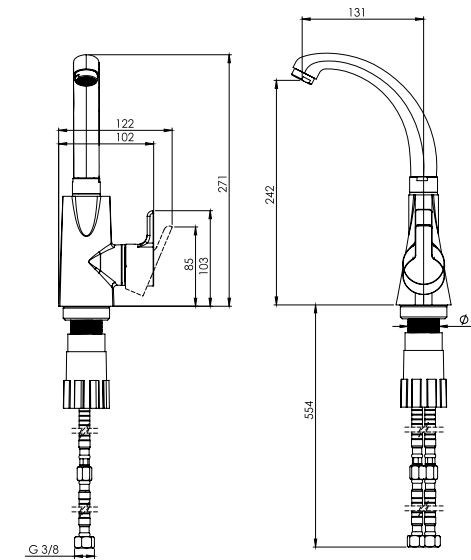
حمام
201020090005



- کارتریج سرامیکی مقاوم در برابر دما و فشار بالا
- دارای پرلاتور کاهنده مصرف آب
- رسوب پذیری کمتر سطح به دلیل طراحی خاص بدنه
- نصب سریع و آسان
- پوشش رنگ از نوع پودری الکترواستاتیک با ضخامت بیش از ۱۰۰ میکرون
- پاکیزگی آسان
- ساختار ارگونومیک
- سایز کارتریج: ۳۵ mm
- کنترل کیفیت صددرصد



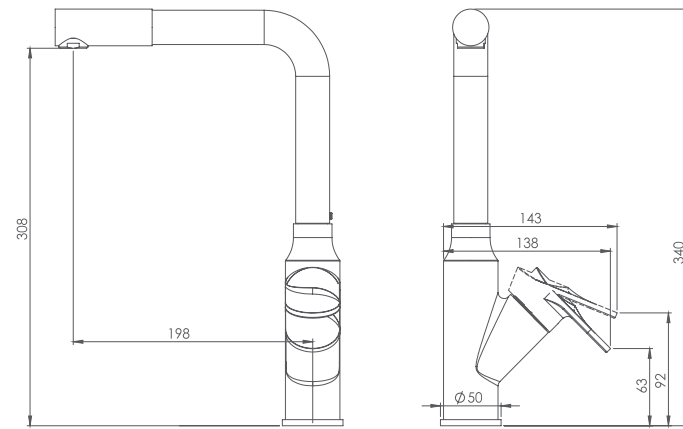
روشویی ثابت
201060090005



روشویی زدرا
201310090005



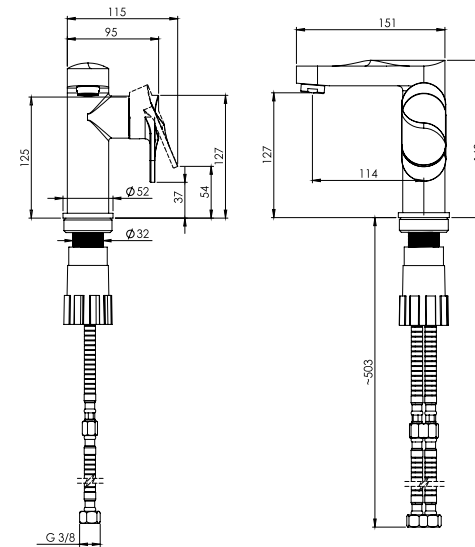
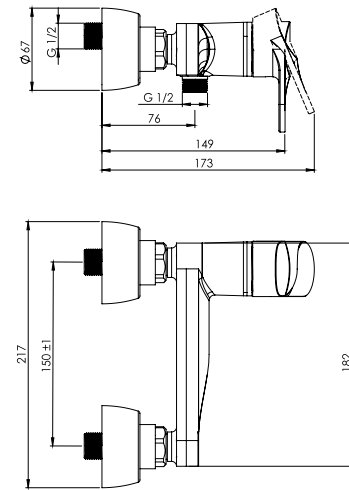
آشپزخانه
201010100005



- کارتریج سرامیکی مقاوم در برابر دما و فشار بالا
- دارای پرلاتور کاهنده مصرف آب
- رسوب پذیری کمتر سطح به دلیل طراحی خاص بدنه
- نصب سریع و آسان
- پوشش رنگ از نوع پودری الکترواستاتیک با ضخامت بیش از ۱۰۰ میکرون
- پاکیزگی آسان
- ساختار ارگونومیک
- سایز کارتریج: ۳۵ mm
- کنترل کیفیت صددرصد



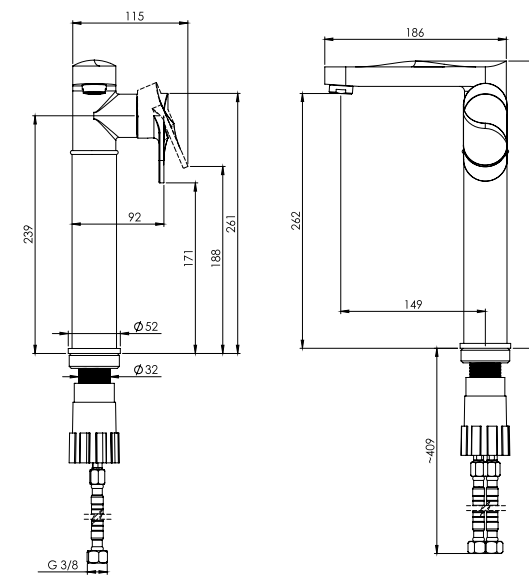
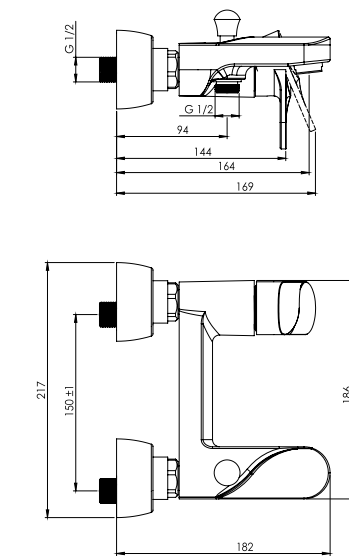
توالت
201030100005



روشویی ثابت
201060100005



حمام
201020100005



روشویی پایه بلند
201050100005



شیری/کروم کروم



چون جزئیات مهم است

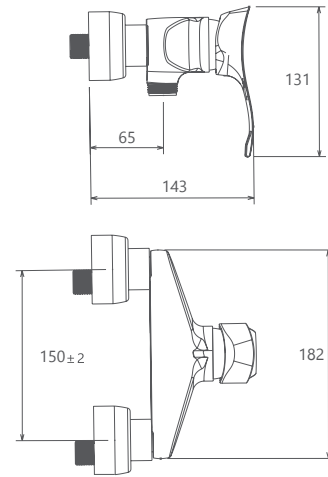


Lord

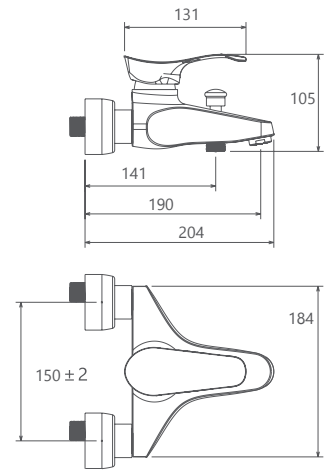
Collection



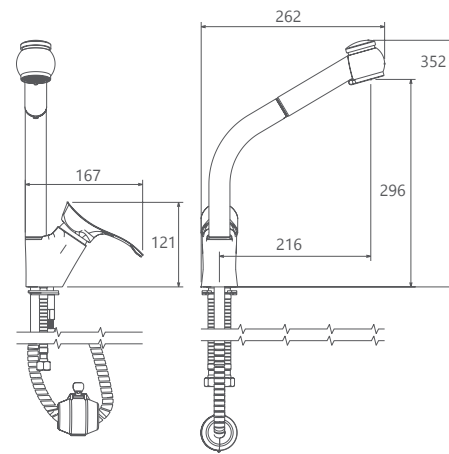
توالیت
201030080005



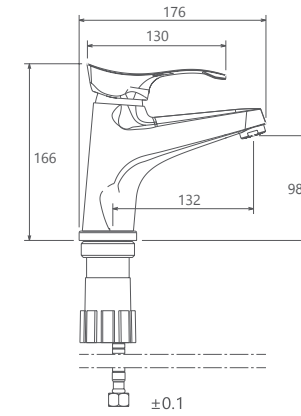
حمام
201020080005



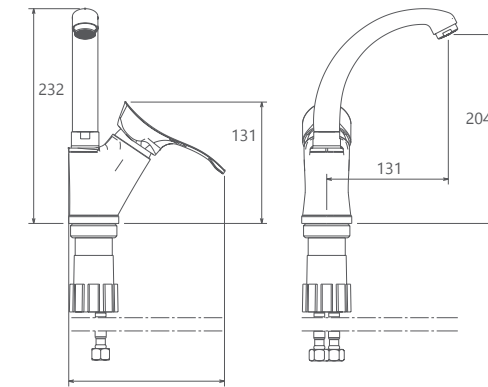
آشپزخانه شاوریت
201080080005



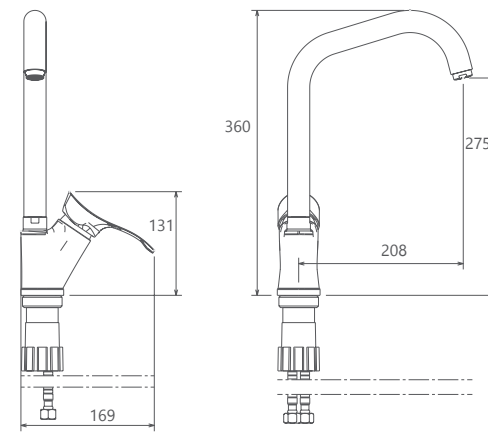
- آشپزخانه از نوع شاوریت و معمولیت
- کارتریج سرامیکیت مقوم در برابر دما و فشار بالا
- دارایت پرلاتور کاهنده مصرف آب
- رسوب پذیریت کمتر سطح به دلیل طراحی خاص بدنه
- نصب سریع و آسان
- پاکیزگی آسان
- ساختار ارگونومیک
- شیر آشپزخانه شاوریت جهت پوشش فضای بیشتر هنگام شستشو
- آشپزخانه شاوریت با گوشیت دو حالته
- سایز کارتریج: 40 mm
- کنترل کیفیت صد درصد
- پوشش رنگ از نوع پودریت الکترواستاتیک با ضخامت بیش از 100 میکرون



روشویی ثابت
201060080005



روشویی زدرا
201310080005

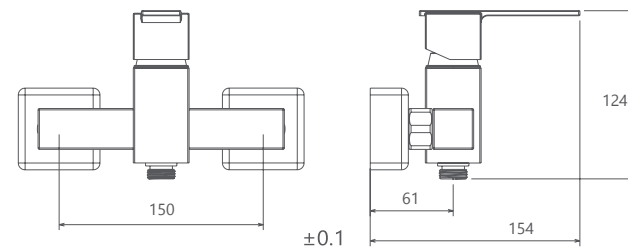
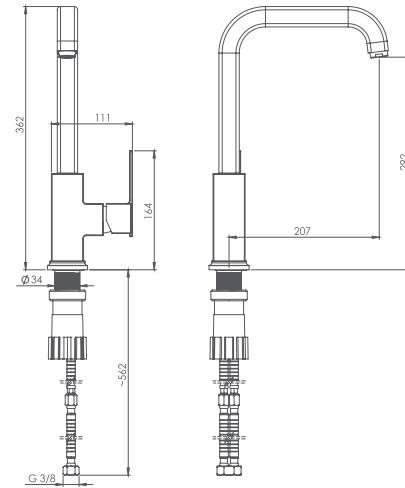


آشپزخانه
201010080005

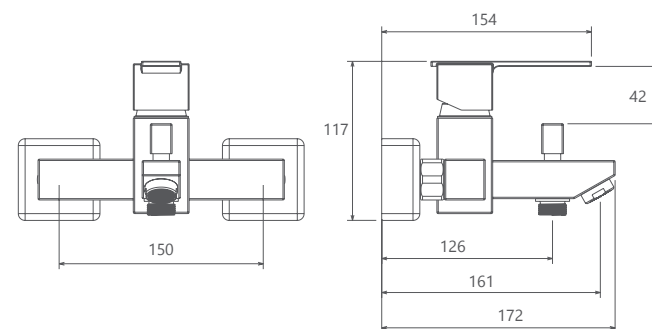




آشپزخانه
201010070005

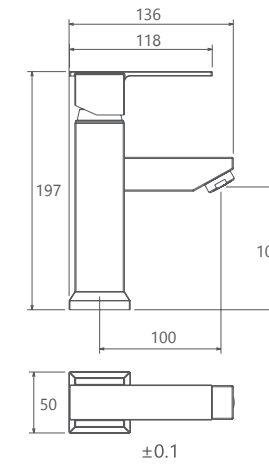


توالت
201030070005

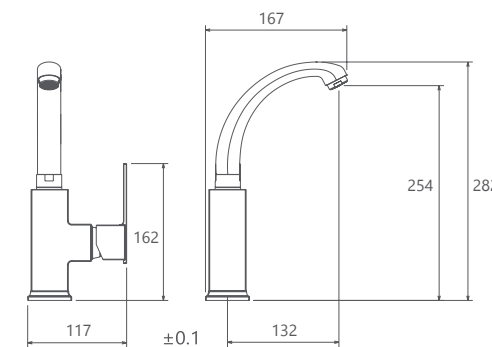


حمام
201020070005

- کارتریج سرامیکی مقاوم در برابر دما و فشار بالا
- دارای پرلاتور کاهشده مصرف آب
- نصب سریع و آسان
- پاکیزگی آسان
- ساختار ارگونومیک
- سایز کارتریج: ۳۵ mm
- کنترل کیفیت صددرصد



روشویی ثابت
201060070005

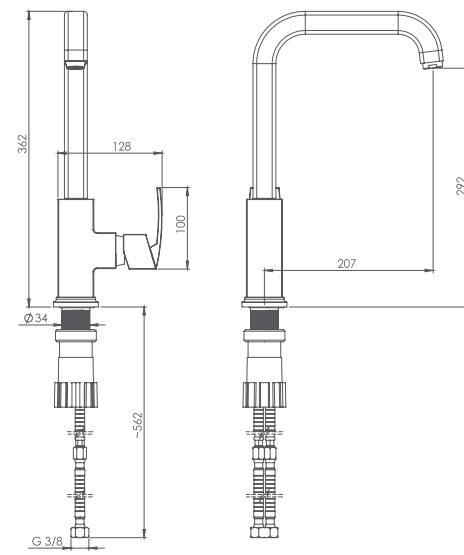


روشویی زردا
201310070005





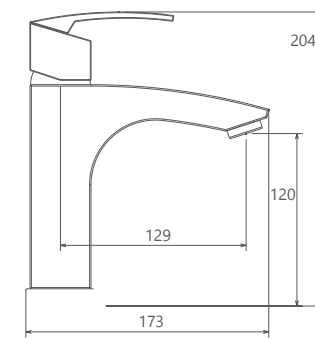
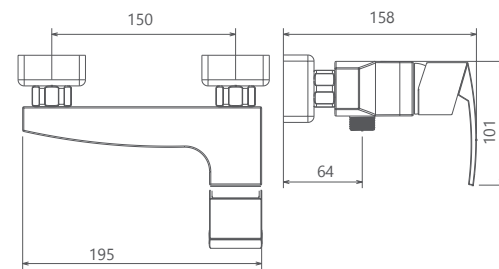
آشپزخانه
201010140005



- کارتریج سرامیکی مقاوم در برابر دما و فشار بالا
- دارای پرتاتور کاهنده مصرف آب
- رسوب پذیری کمتر سطح به دلیل طراحی خاص بدنه
- نصب سریع و آسان
- پوشش رنگ از نوع پودری الکترواستاتیک با ضخامت بیش از ۱۰۰ میکرون
- پاکیزگی آسان
- ساختار ارگونومیک
- سایز کارتریج: ۳۵ mm
- کنترل کیفیت صددرصد



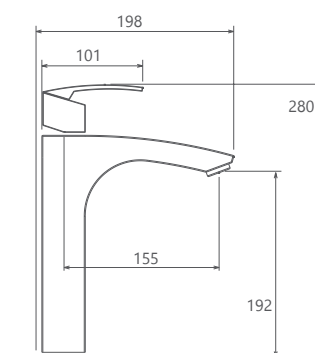
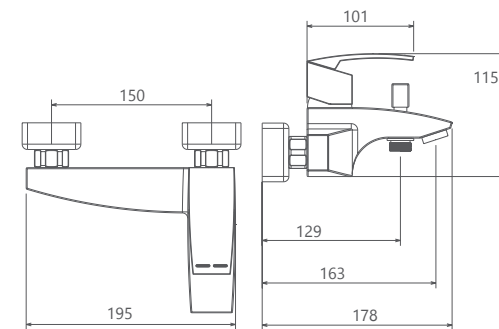
توالت
201030140005



روشویی ثابت
201060140005



حمام
201020140005



روشویی پایه بلند
201050140005

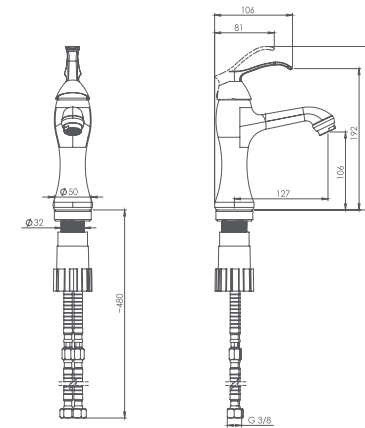
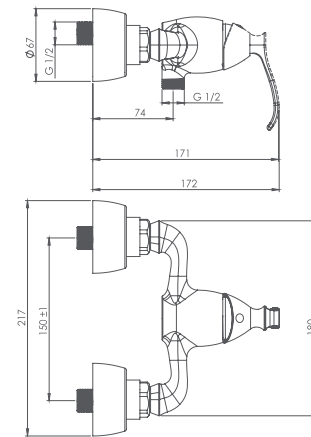


شیری اکروم شیری اطلا کروم

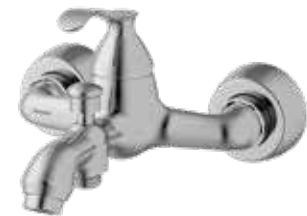
- کارتریج سرامیکی مقاوم در برابر دما و فشار بالا
- دارای پرفلور کاهنده مصرف آب
- رسوب پذیری کمتر سطح به دلیل طراحی خاص بدنه
- پوشش رنگ از نوع پودری الکترواستاتیک با ضخامت بیش از ۱۰۰ میکرون
- پوشش PVD (لایه نشانی تحت خلاء) مطابق با استاندارد روز دنیا
- پاکیزگی آسان
- نصب سریع و آسان
- ساختار ارگونومیک
- سایز کارتریج: ۳۵ mm
- کنترل کیفیت صددرصد



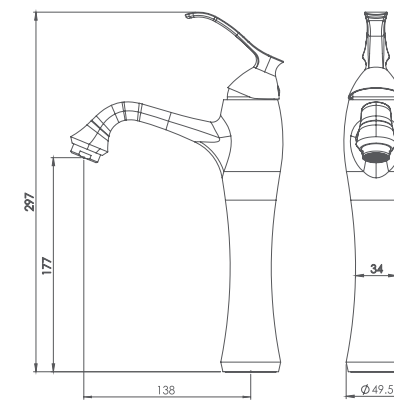
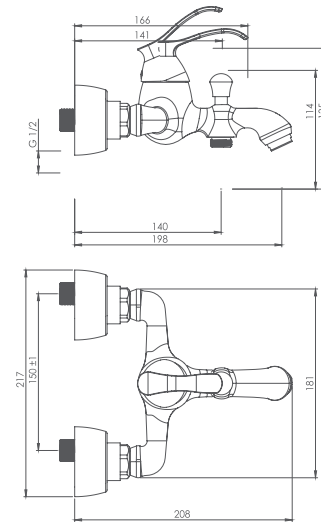
توالت
201030110005



روشویی ثابت
201060110005



حمام
201020110005



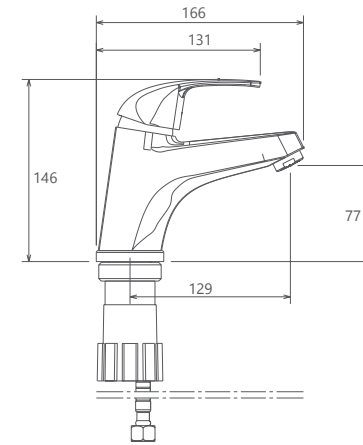
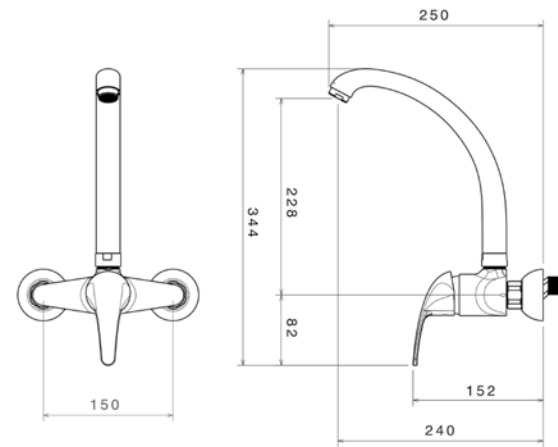
آشپزخانه
201010110005



- کارتریج سرامیکی مقاوم در برابر دما و فشار بالا
- دارای پلاتور کاهنده مصرف آب
- رسوب پذیری کمتر سطح به دلیل طراحی خاص بدنه
- نصب سریع و آسان
- پاکیزگی آسان
- ساختار ارگونومیک
- سایز کارتریج: 40 mm
- کنترل کیفیت صددرصد



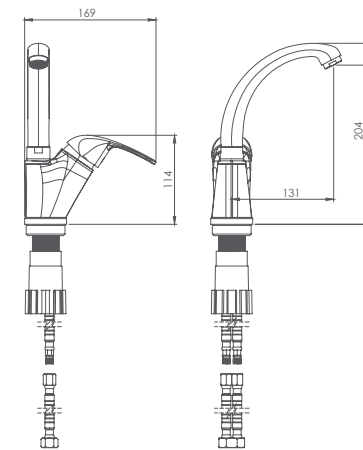
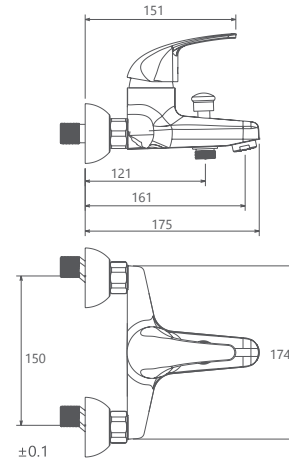
آشپزخانه دیواری
201090030005



روشویی ثابت
201060030005



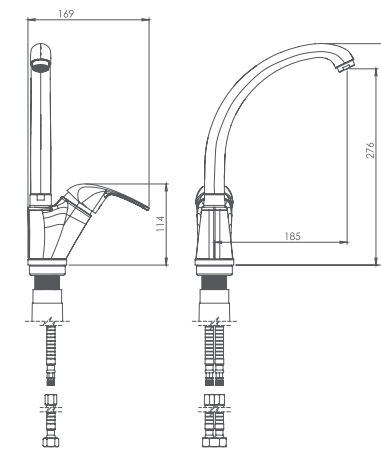
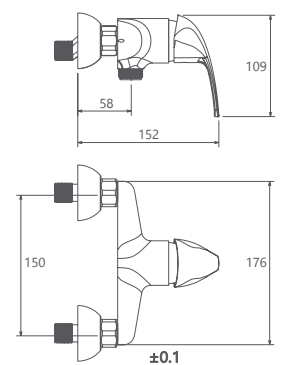
حمام
201090030005



روشویی زدرا
201310030005



توالت
201030030005



آشپزخانه
201010030005



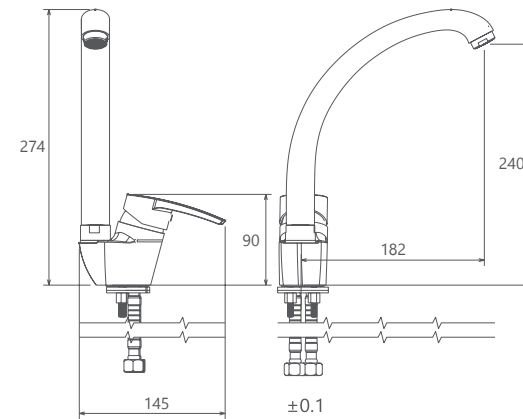


Plus

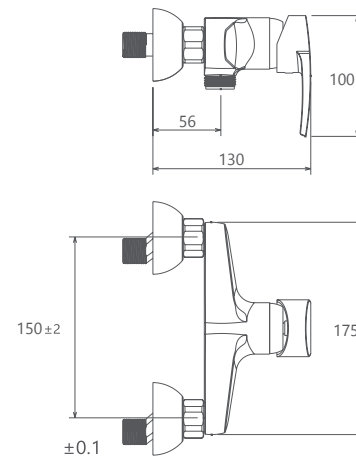
Collection



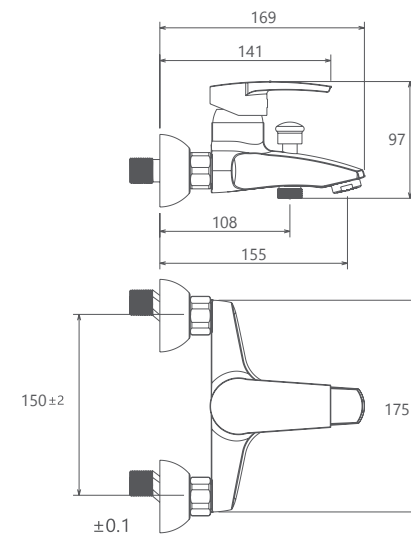
آشپزخانه
201010020005



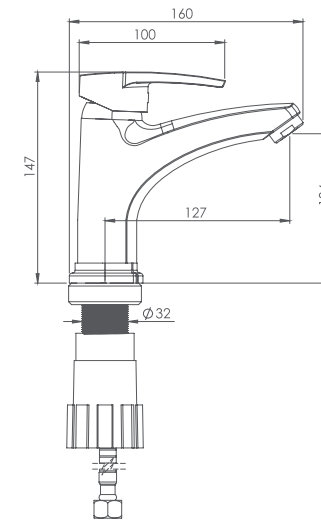
توالت
201030020005



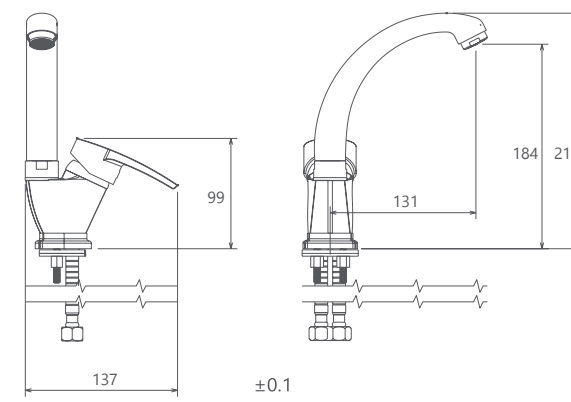
حمام
201020020005



- کارتريج سراميكي مقاوم در برابر دما و فشار بالا
- داراي پرتاتور كاهنده مصرف آب
- رسوب پذيري كمتر سطح به دليل طراحي خاص بدنه
- نصب سريع و آسان
- پاكيزگي آسان
- ساختار ارگونوميك
- سايز كارتريج: 35 mm
- كنترل كيفيت صددرصد



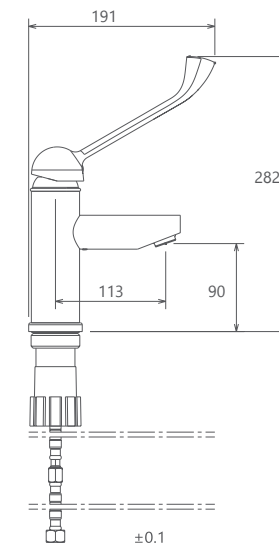
روشویی ثابت
201060020005



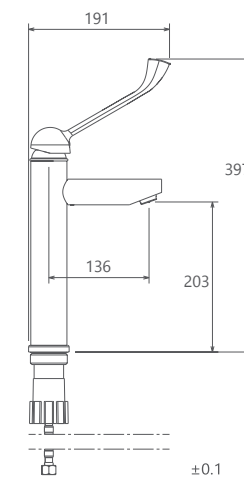
روشویی زدرا
201310020005



- کارتریج سرامیکی مقاوم در برابر دما و فشار بالا
- دارای پرلاتور کاهشده مصرف آب
- رسوب پذیری کمتر سطح به دلیل طراحی خاص بدنه
- نصب سریع و آسان
- پاکیزگی آسان
- ساختار ارگونومیک
- سایز کارتریج: 40 mm
- کنترل کیفیت صددرصد



روشویی ثابت
201060500005



روشویی پایه بلند
201050500005



Hospital Collection



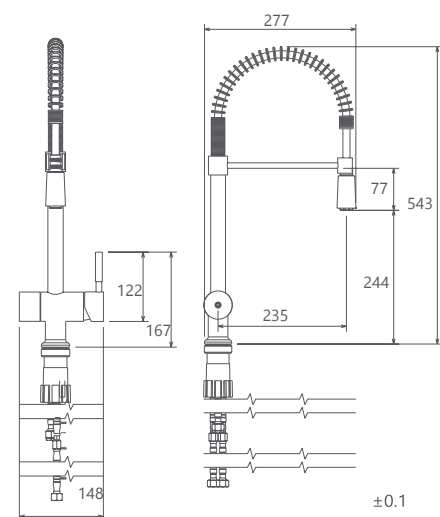
کروم



- نصب سریع و آسان
- ساختار ارگونومیک
- سایز کارتریج: 40 mm
- کنترل کیفیت صددرصد
- قابلیت ارتجاع بیشتر
- کارتریج سرامیکی مقاوم در برابر دما و فشار بالا
- دارای اتصال مستقیم با دستگاه تصفیه آب
- پوشش PVD (لایه نشانی تحت خلاء) مطابق با استاندارد روز دنیا
- دارای پرلاتور کاهنده مصرف آب
- پاکیزگی آسان
- آشپزخانه از نوع معمولی و فنری



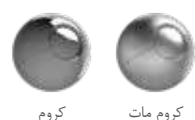
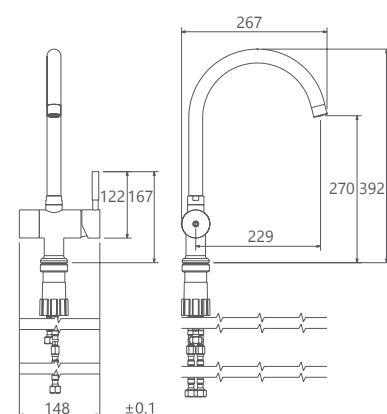
آشپزخانه دومنظوره فنری
201100280005



کروم کروم مات طلا طلا مات

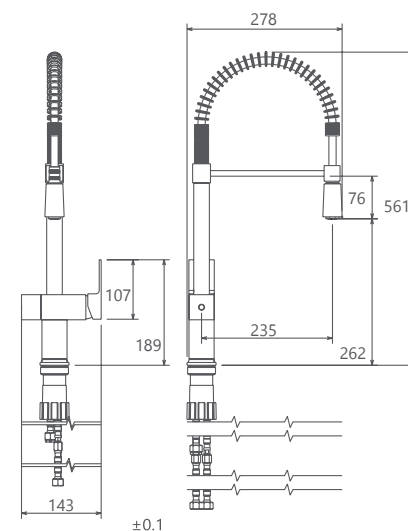


آشپزخانه دومنظوره
201100260005

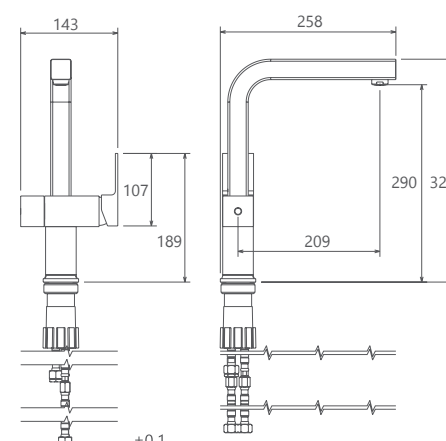


کروم کروم مات

- نصب سریع و آسان
- ساختار ارگونومیک
- سایز کارتریج: 35 mm
- کنترل کیفیت صددرصد
- قابلیت ارتجاع بیشتر
- کارتریج سرامیکی مقاوم در برابر دما و فشار بالا
- دارای اتصال مستقیم با دستگاه تصفیه آب
- دارای پرلاتور کاهنده مصرف آب
- پاکیزگی آسان
- آشپزخانه از نوع معمولی و فنری



آشپزخانه دومنظوره فنری
201100290005



آشپزخانه دومنظوره
201100270005



کروم کروم مات



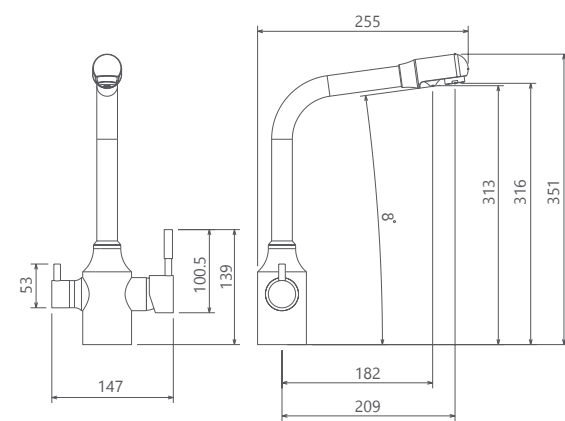
- دارای خروجی مجزای آب تصفیه شده در دهانه شیر
- رسوب پذیری کمتر به دلیل طراحی خاص بدنه
- ساختار ارگونومیک
- سایز کارتریج: ۳۵ mm
- کنترل کیفیت صددرصد
- کارتریج سرامیکی مقاوم در برابر دما و فشار
- دارای پرتاتور کاهنده مصرف آب
- دارای اتصال مستقیم به دستگاه تصفیه آب
- نصب سریع و آسان
- پاکیزگی آسان



آشپزخانه مدل آلبرتا با عملکرد دو منظوره، دارای سه ورودی آب سرد، آب گرم و دستگاه تصفیه آب در پایین شیر است. این شیر دارای دو اهرم آب سرد - گرم و دستگاه تصفیه آب می باشد.

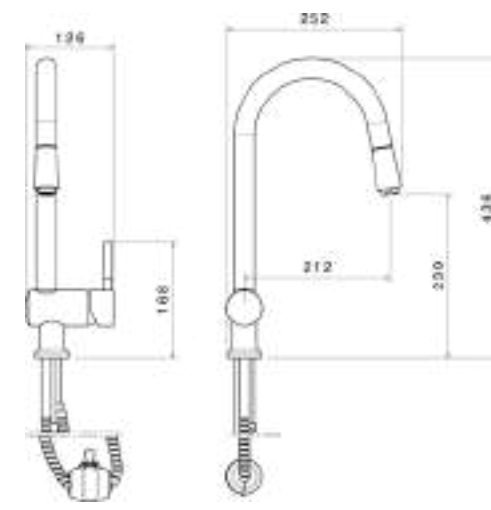


آشپزخانه دومنظوره
201100300005



کروم

- کارتریج سرامیکی مقاوم در برابر دما و فشار بالا
- رسوب پذیری کمتر سطح به دلیل طراحی خاص بدنه
- دارای خاصیت آنتی باکتریال با استفاده از تکنولوژی پیشرفته
- پوشش PVD (لایه نشانی تحت خلاء) مطابق با استاندارد روز دنیا
- پوشش رنگ از نوع پودری الکترواستاتیک با ضخامت بیش از ۱۰۰ میکرون
- نصب سریع و آسان
- پاکیزگی آسان
- دارای پرتاتور کاهنده مصرف آب
- ساختار ارگونومیک
- سایز کارتریج: ۴۰ mm
- کنترل کیفیت صددرصد



کروم کروم مات طلا طلای مات شیری اطلا شیری اکروم مشکی اطلا



آشپزخانه شاوری
201080150005

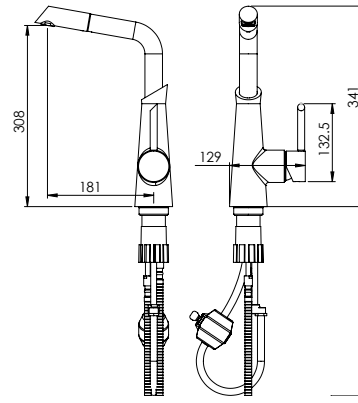


Aksel

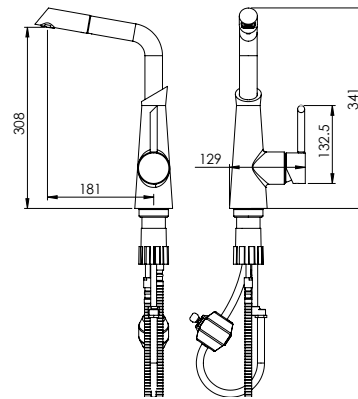
Collection



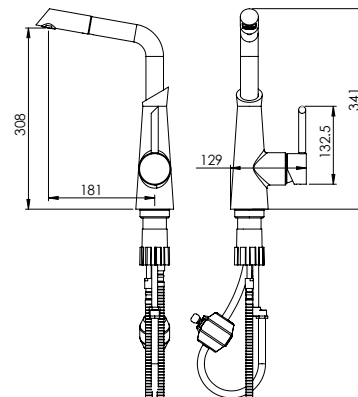
کروم مات



طلا

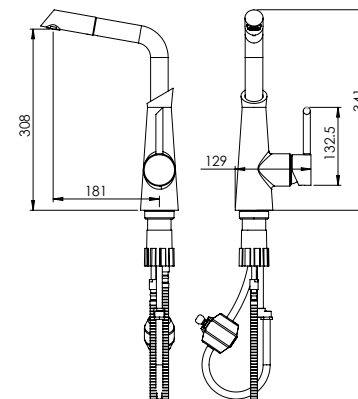


طلا مات

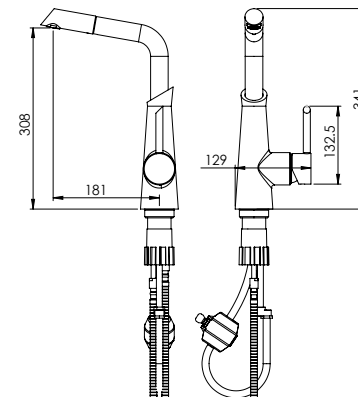


کروم مات کروم مات طلا کروم کروم مات

- کارتریج سرامیکی مقاوم در برابر دما و فشار بالا
- دارای پرفلاتور کاهنده مصرف آب
- رسوب پذیری کمتر سطح به دلیل طراحی خاص بدنه
- پوشش PVD (لایه نشانی تحت خلاء) مطابق با استاندارد روز دنیا
- پوشش رنگ از نوع پودری الکترواستاتیک با ضخامت بیش از ۱۰۰ میکرون
- آلیاژ برنج خالص
- ضد زنگ و خوردگی
- ساختار ارگونومیک
- سایز کارتریج: ۴۰ mm
- کنترل کیفیت صددرصد



کروم قرمز
201010000008



کروم





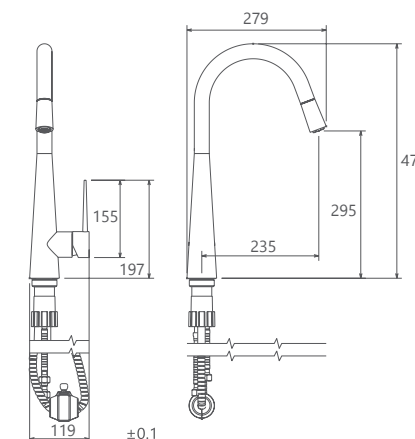
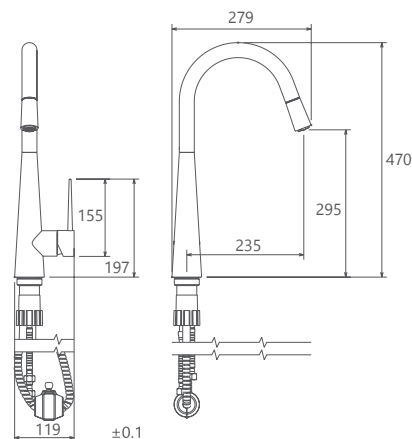
Iten

Collection

- کارتریج سرامیکی مقاوم در برابر دما و فشار بالا
- دارای پرتاتور کاهنده مصرف آب
- رسوب پذیری کمتر سطح به دلیل طراحی خاص بدنه
- دارای خاصیت آنتی باکتریال با استفاده از تکنولوژی پیشرفته
- پوشش PVD (لایه نشانی تحت خلاء) مطابق با استاندارد روز دنیا
- پوشش رنگ از نوع پودری الکترواستاتیک با ضخامت بیش از ۱۰۰ میکرون
- نصب سریع و آسان
- پاکیزگی آسان
- ساختار ارگونومیک
- سایز کارتریج: ۴۰ mm
- کنترل کیفیت صددرصد



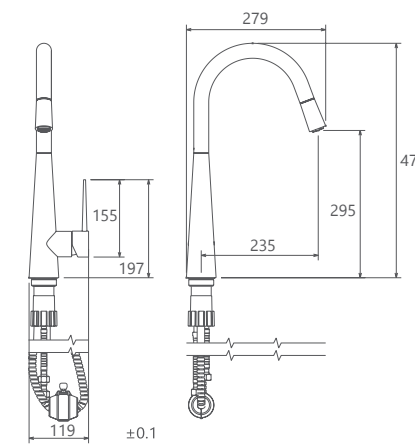
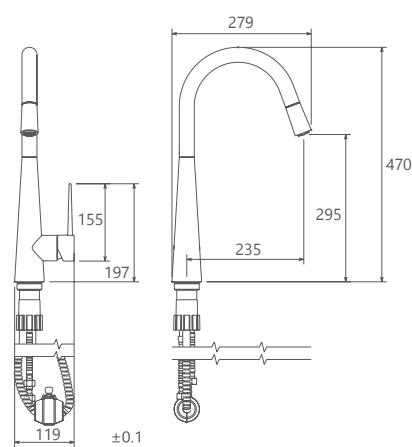
طلا
201080250018



کروم
201080250005



طلا مات
201080250019

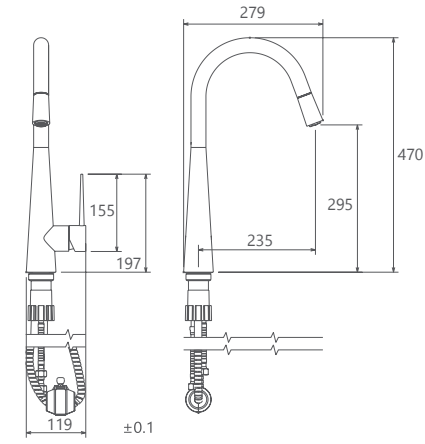


کروم مات
201080250007

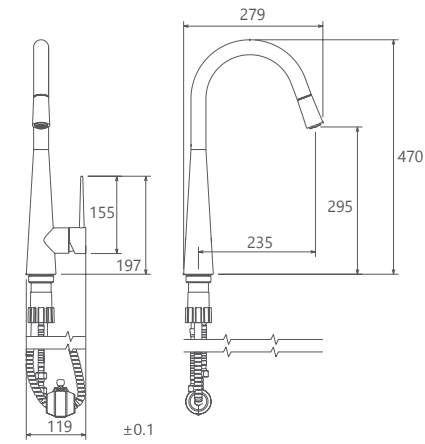




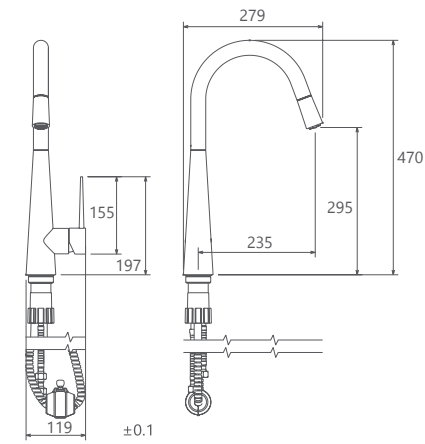
Kitchen | Iten Collection



شیری / طلا
201080250024



شیری / کروم
201080250021



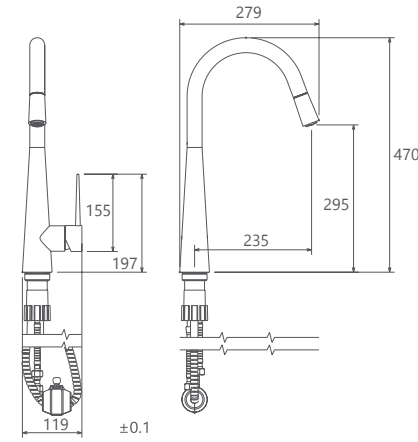
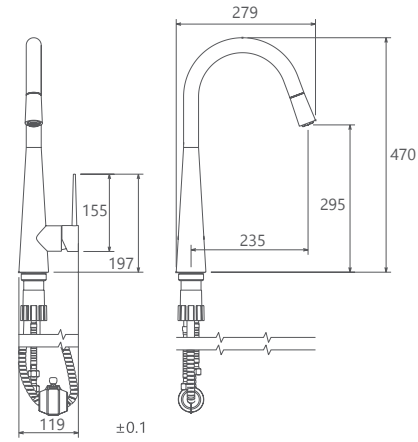
سفید / کروم
201080250022



سفید / کروم شیری / کروم مشکی / کروم شیری / طلا



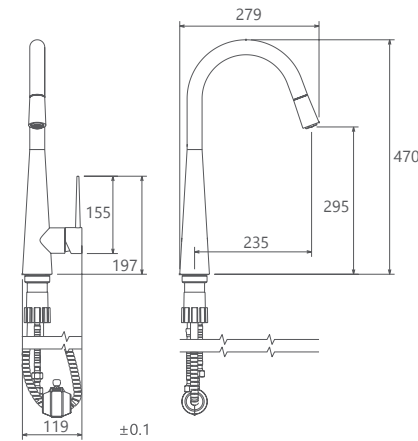
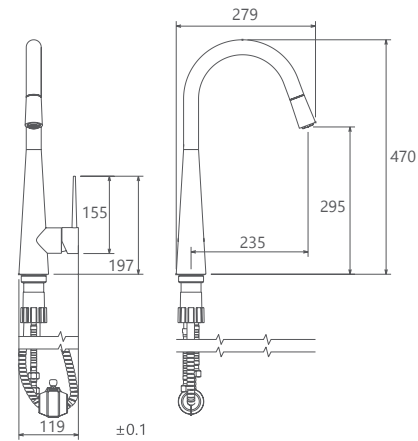
آبی / کروم
201080250016



زرد / کروم
201080250017



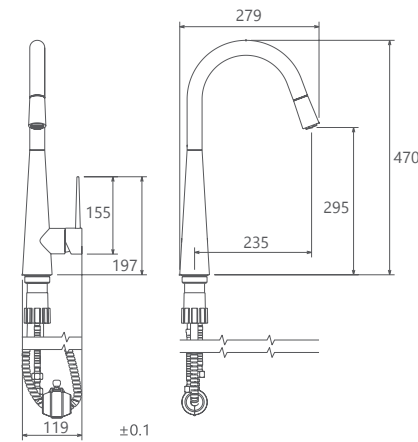
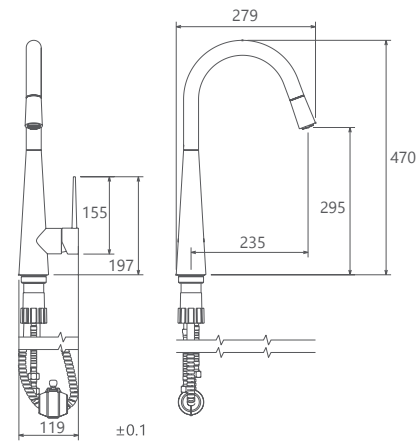
سبز / کروم
201080250015



نارنجی / کروم
201080250014



مشکی / طلا
201080250025



قرمز / کروم
201080250013

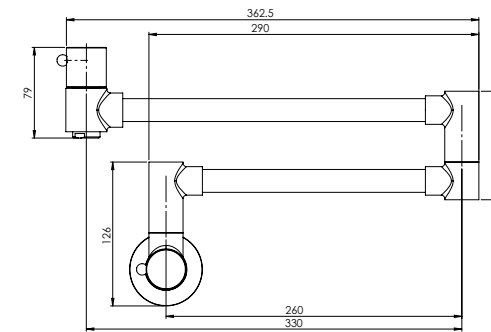
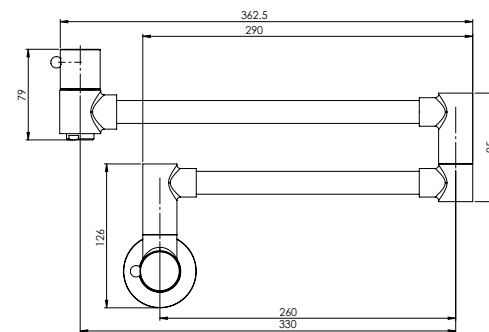


زرد / کروم نارنجی / کروم قرمز / کروم آبی / کروم سبز / کروم مشکی / طلا

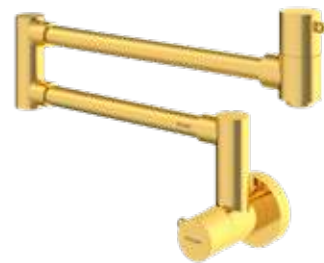
- مغزی سرامیکی مقاوم در برابر دما و فشار بالا
- دارای پرلاتور کاهنده مصرف آب
- رسوب پذیری کمتر سطح به دلیل طراحی خاص بدنه
- پوشش PVD (لایه نشانی تحت خلاء) مطابق با استاندارد روز دنیا
- پوشش رنگ از نوع پودری الکترواستاتیک با ضخامت بیش از ۱۰۰ میکرون
- پاکیزگی آسان
- ساختار ارگونومیک
- سایز مغزی: ۱/۲ اینچ
- کنترل کیفیت صددرصد
- نصب سریع و آسان



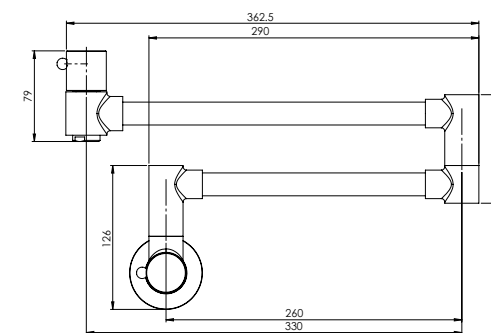
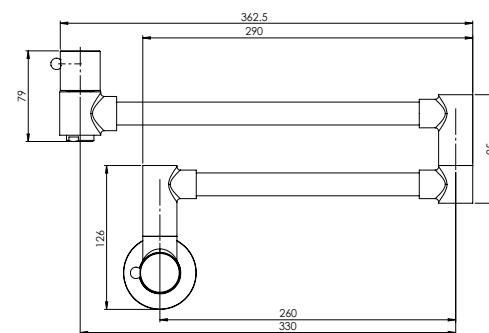
شیری
20130000002



کروم
201300170005



طلا
201300000001



مشکی
201300000003



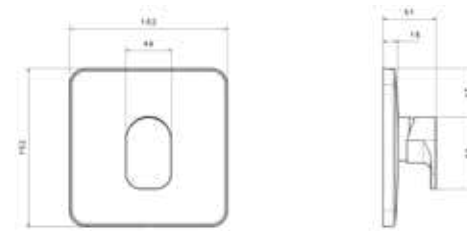
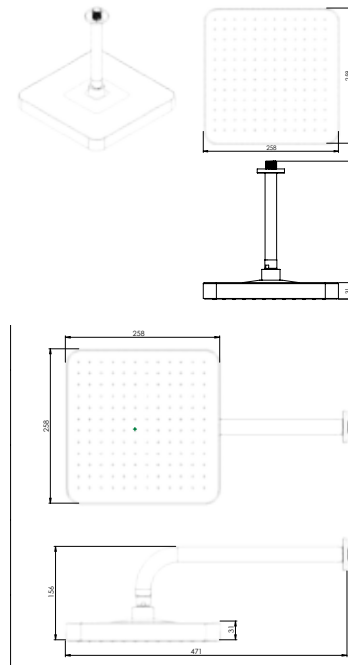


Concealed

Collection



● ABS



- کارتریج سرامیکی مقاوم در برابر دما و فشار بالا
- دارای پرلاتور کاهنده مصرف آب
- ساختار ارگونومیک
- نصب سریع و آسان
- پوشش رنگ از نوع پودری الکترواستاتیک با ضخامت بیش از ۱۰۰ میکرون
- پوشش PVD (لایه نشانی تحت خلاء) مطابق با استاندارد روز دنیا
- سایز کارتریج: ۳۵ mm
- کنترل کیفیت صددرصد
- آلیاژ برنج خالص
- ضد زنگ و خوردگی

حمام تیب ۱ سقفی ABS
202150000002

حمام تیب ۱ دیواری ABS
202150000003

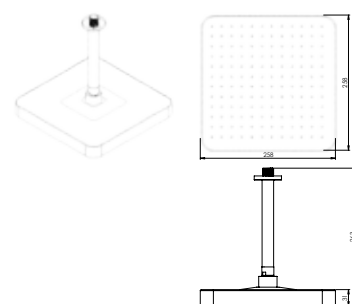
توالت
303400000040



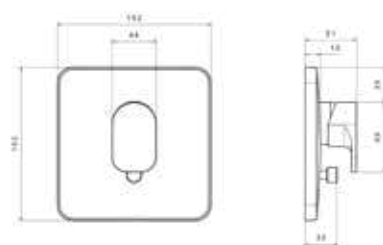
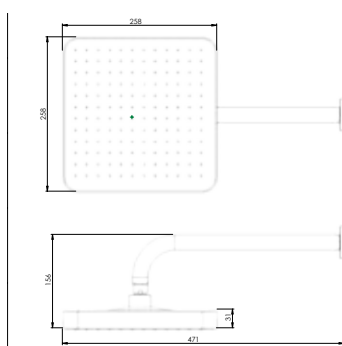
مشکی طلا طلا مات کروم مات کروم



● ABS



● ABS



حمام تیپ ۳ سقفی ABS
20215000005

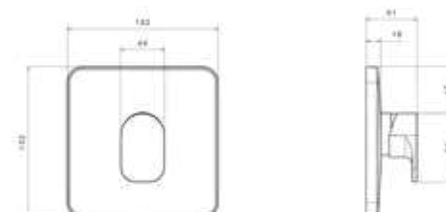
حمام تیپ ۲ دیواری ABS
20215000006



مشکی طلا طلا مات کروم مات کروم

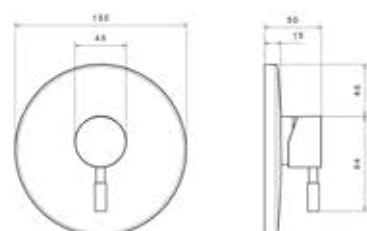


● ABS

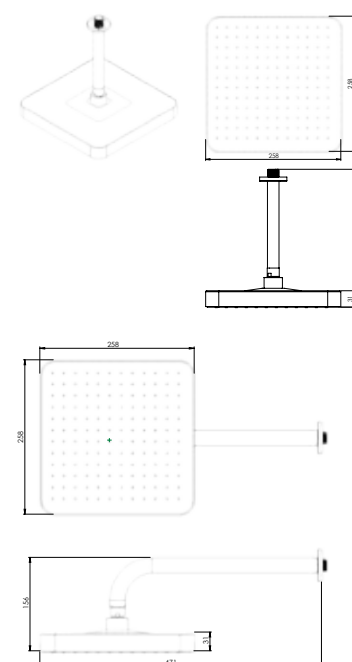
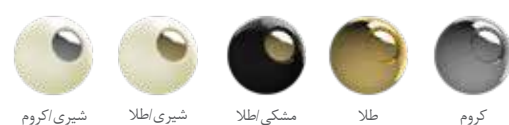


حمام تیپ ۲
20215000004

- سایز کارتريج: ۳۵ mm
- کنترل کیفیت صددرصد
- آلیاژ برنج خالص
- ضد زنگ و خوردگی
- کارتريج سرامیکی مقاوم در برابر دما و فشار بالا
- دارای پرلاتور کاهنده مصرف آب
- ساختار ارگونومیک
- نصب سریع و آسان
- پوشش رنگ از نوع پودری الکترواستاتیک با ضخامت بیش از ۱۰۰ میکرون



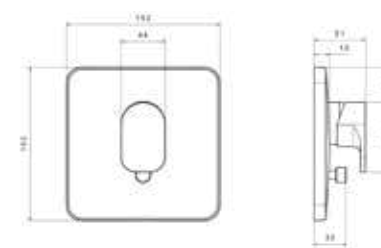
توالیت
303400000032



● ABS



● ABS

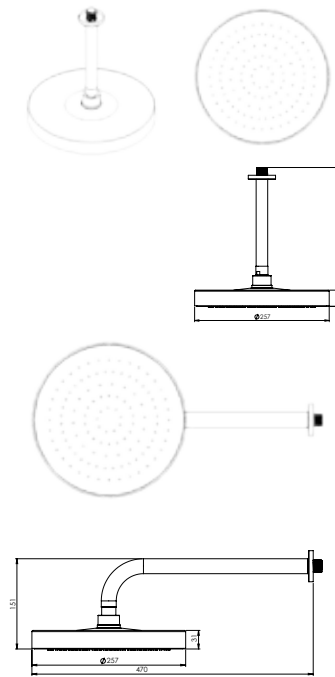


حمام تیپ ۴ دیواری ABS
202150000008

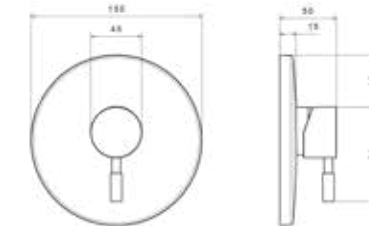
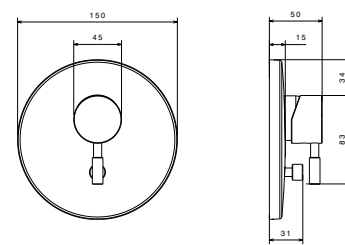
حمام تیپ ۴ سقفی ABS
202150000007



● ABS



● ABS



حمام تیپ ۲
20215000024

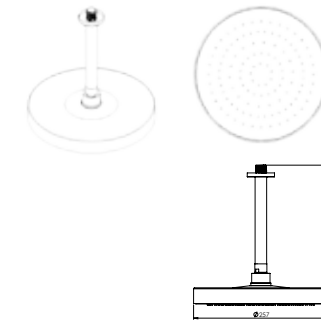
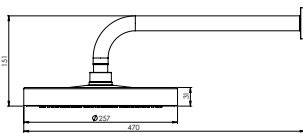
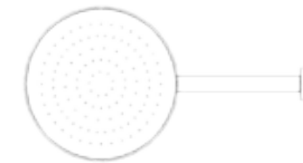
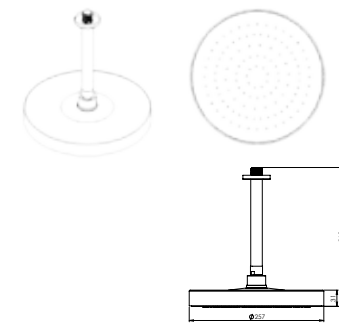
حمام تیپ ۱ دیواری ABS
20215000023

حمام تیپ ۱ سقفی ABS
20215000001

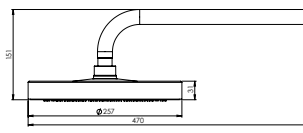
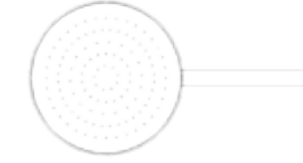




●ABS



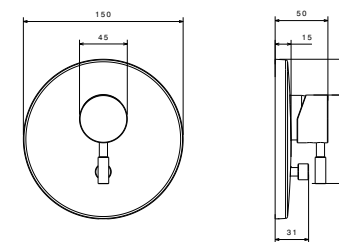
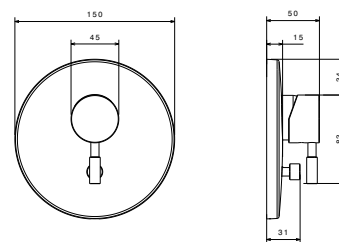
●ABS



●ABS



●ABS



حمام تیب ۴ سقفی ABS
202150000027

حمام تیب ۴ دیواری ABS
202150000028

حمام تیب ۳ دیواری ABS
202150000026

حمام تیب ۲ سقفی ABS
202150000025



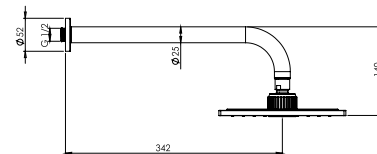
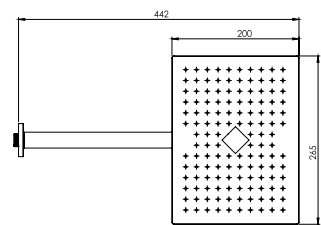
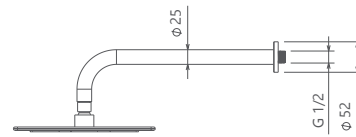
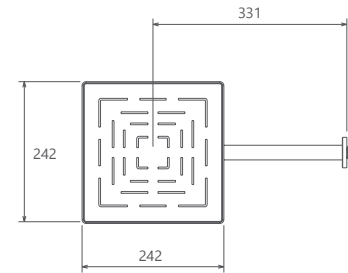
شیری اکروم | شیری اطلالا | مشکی اطلالا | طلا | کروم



● BRASS



● ABS

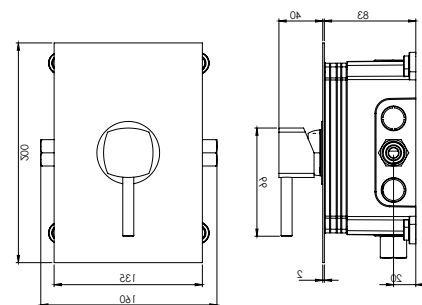


- اشغال فضای کمتر
- نصب سریع و آسان
- نازل های سیلیکونی سردوش با قابلیت رسوب گیری کمتر
- دوش های توکار قابل ارائه در دو مدل بازویی دیواری و یا سقفی
- امکان دسترسی به قطعات داخلی بدون تخریب
- منطف در جانمایی
- کارتریج سرامیکی مقاوم در برابر دما و فشار بالا
- پاکیزگی آسان
- ساختار ارگونومیک
- سایز کارتریج: ۳۵ mm
- کنترل کیفیت صددرصد



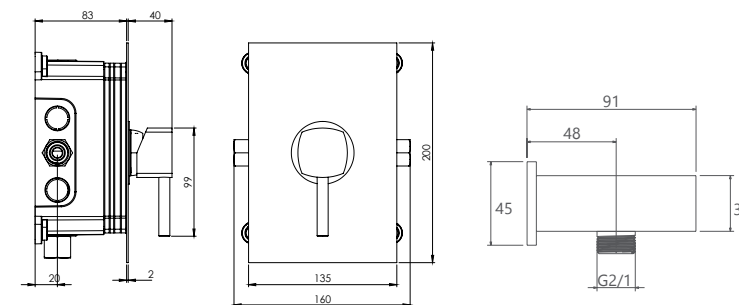
حمام تیپ ۱ سقفی Brass
202150390105

حمام تیپ ۱ سقفی ABS
202150390205



حمام تیپ ۱ دیواری Brass
202150390305

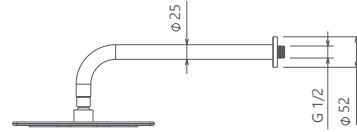
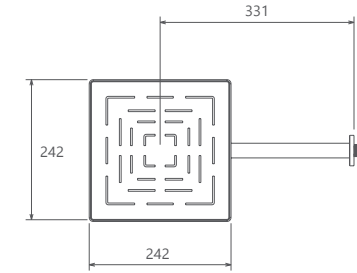
حمام تیپ ۱ دیواری ABS
202150390405



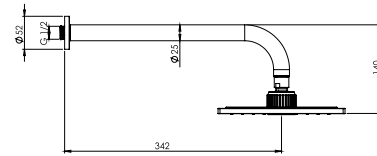
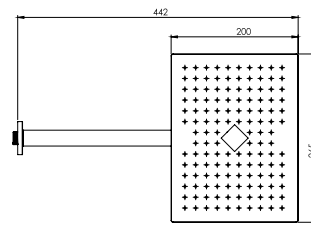
توالت
202180391505



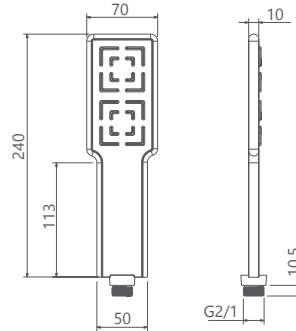
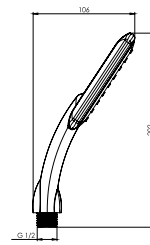
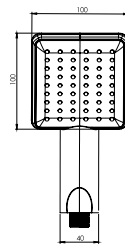
مشکی اکروم مشکی اپلا شیری اکروم شیری اپلا کروم مات طلا مات طلا کروم



● BRASS

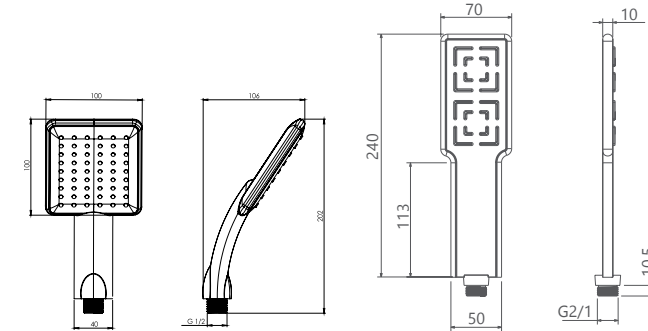


● ABS



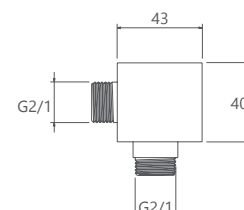
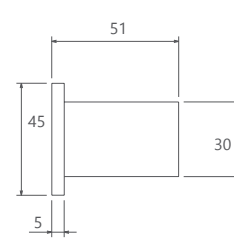
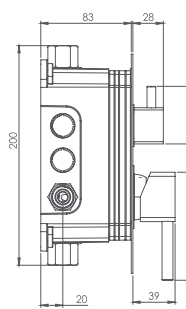
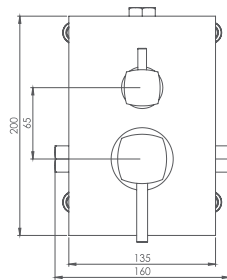
● BRASS

● ABS



● ABS

● BRASS

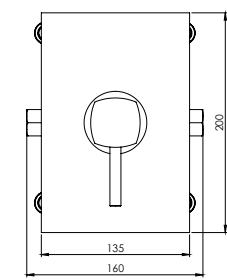
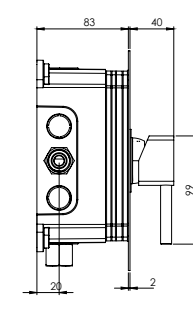
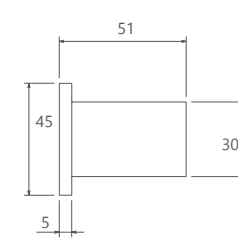
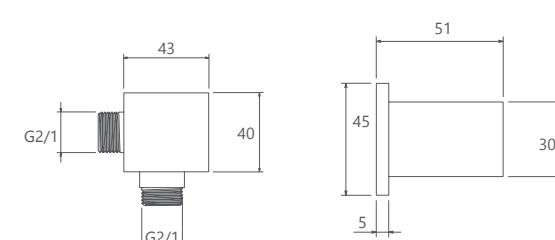


حمام تیب ۳ سقفی Brass
202150390705

حمام تیب ۳ دیواری Brass
202150390905

حمام تیب ۳ سقفی ABS
202150390805

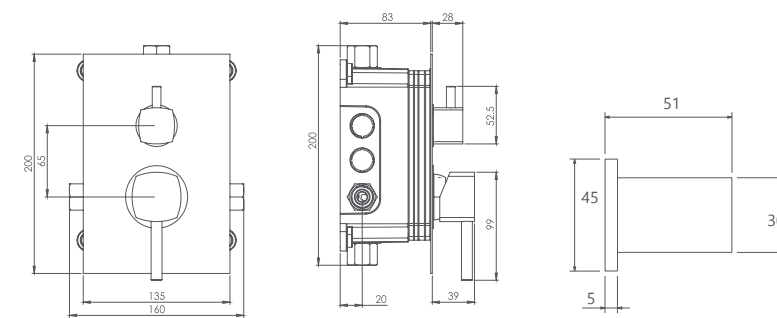
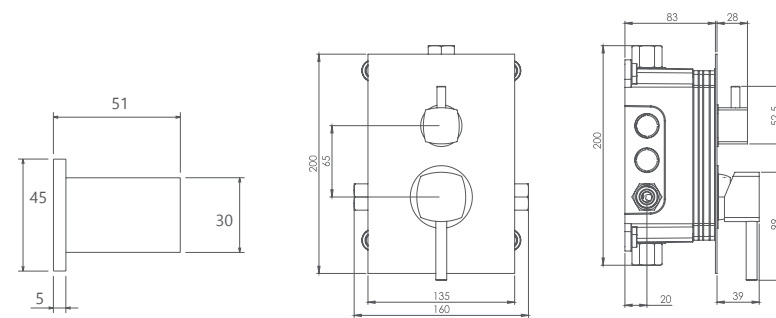
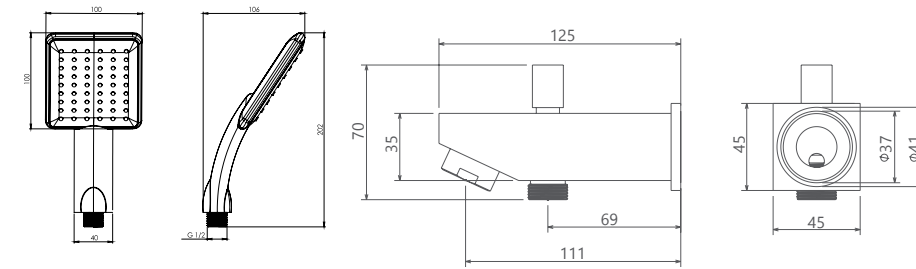
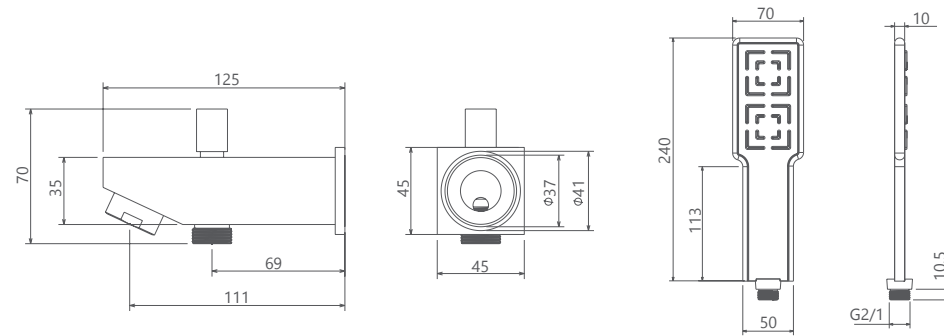
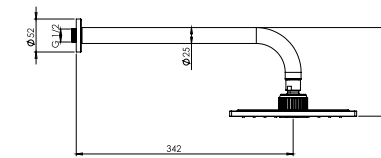
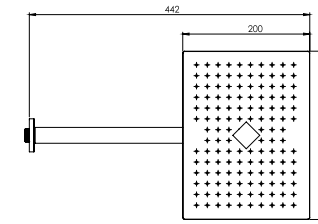
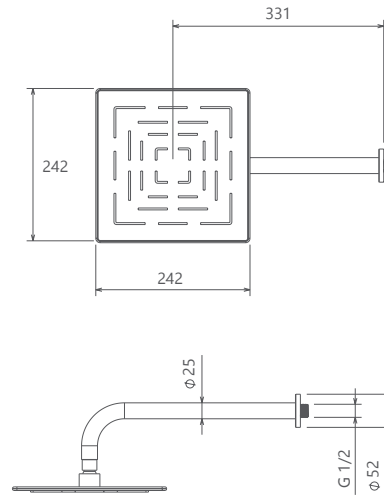
حمام تیب ۳ دیواری ABS
202150391005



حمام تیب ۲ ABS
202150390605

حمام تیب ۲ Brass
202150390505





حمام تیب ۴ سقفی Brass
202150391105

حمام تیب ۴ دیواری Brass
202150391305

حمام تیب ۴ دیواری ABS
202150391405

حمام تیب ۴ سقفی ABS
202150391205

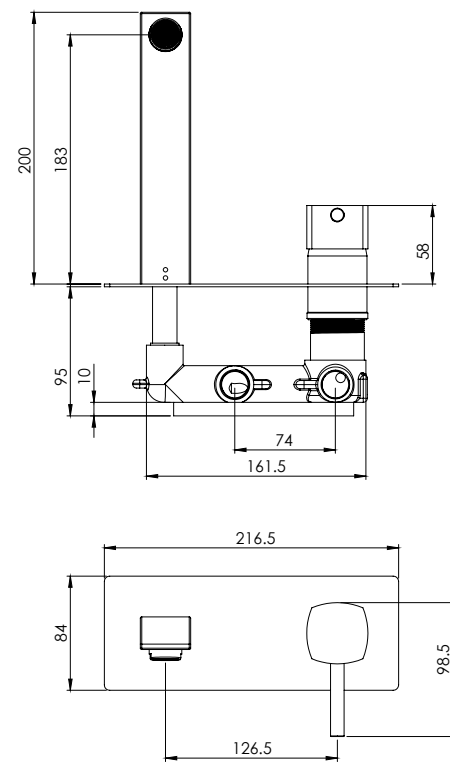


مشکی اکروم مشکی اپلا مشکی اکروم مشکی اپلا کروم مات طلا مات طلا کروم

- اشغال فضای کمتر
- ساختار ارگونومیک
- سایز کارتریج: ۳۵ mm
- کنترل کیفیت صددرصد
- کارتریج سرامیکی مقاوم در برابر دما و فشار بالا
- نصب سریع و آسان
- پاکیزگی آسان
- منعطف در جانمایی

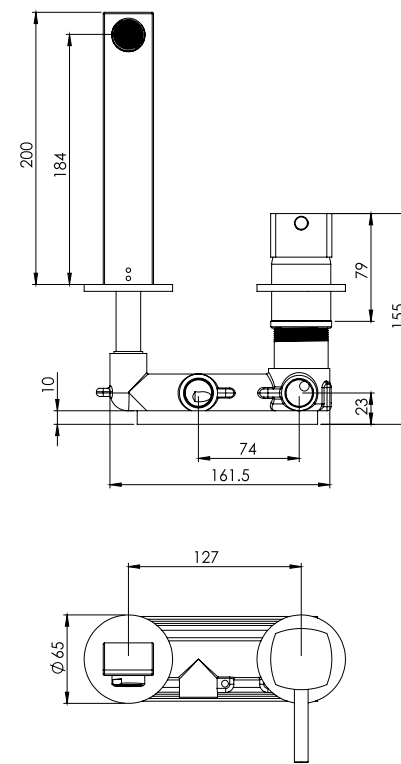


202180391505



مشکی اکروم مشکی اپلا شیری اکروم شیری اپلا کروم مات طلا مات طلا کروم

- اشغال فضای کمتر
- ساختار ارگونومیک
- سایز کارتریج: ۳۵ mm
- کنترل کیفیت صددرصد
- کارتریج سرامیکی مقاوم در برابر دما و فشار بالا
- نصب سریع و آسان
- پاکیزگی آسان
- منعطف در جانمایی



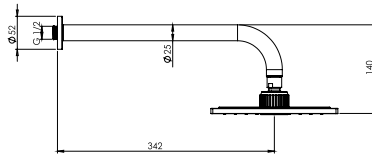
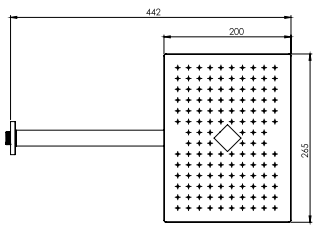
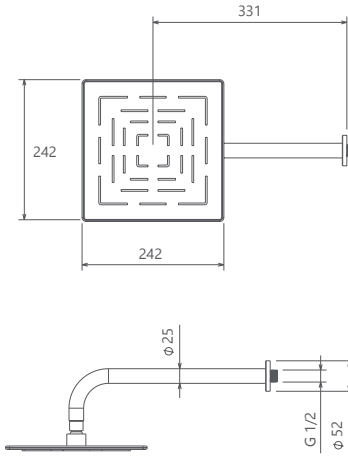
202180391605



مشکی اکروم مشکی اپلا شیری اکروم شیری اپلا کروم مات طلا مات طلا کروم



● BRASS



● ABS

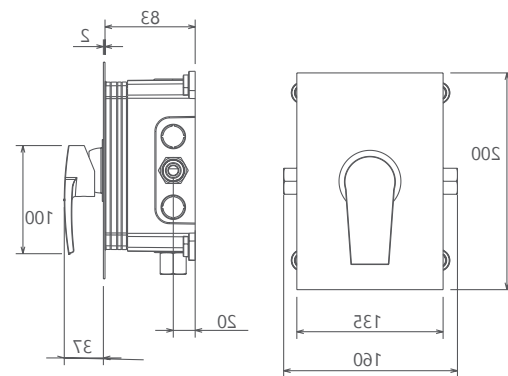


حمام تیپ ۱ سقفی Brass
202150400105

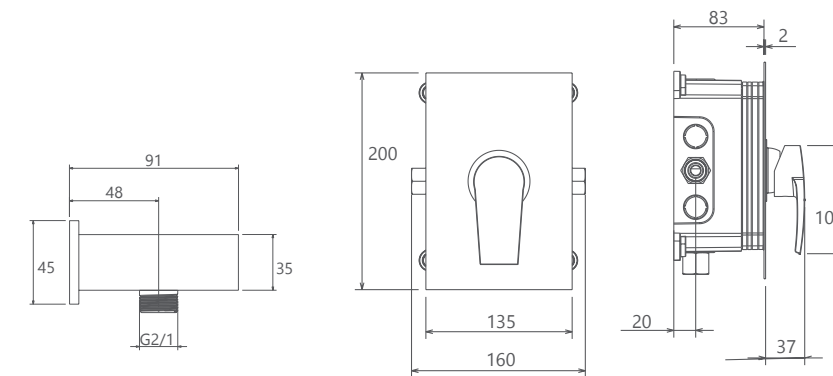
حمام تیپ ۱ سقفی ABS
202150400205

حمام تیپ ۱ دیواری Brass
202150400305

حمام تیپ ۱ دیواری ABS
202150400405



- کارتریج سرامیکی مقاوم در برابر دما و فشار بالا
- نصب سریع و آسان
- نازل های سیلیکونی سردوش با قابلیت رسوب گیری کمتر
- دوش های توکار قابل ارائه در دو مدل بازویی (دیواری) و یا سقفی
- اشغال فضای کمتر
- پاکیزگی آسان
- ساختار ارگونومیک
- سایز کارتریج: ۳۵ mm
- کنترل کیفیت صددرصد
- امکان دسترسی به قطعات داخلی بدون تخریب
- منطف در جانمایی

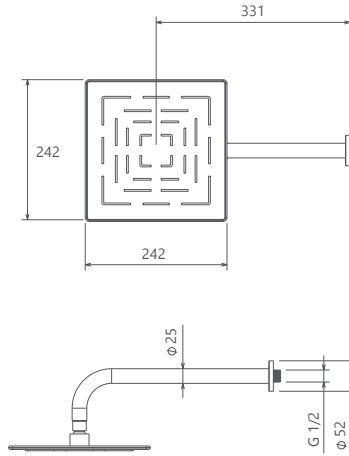


توالت
202160400005

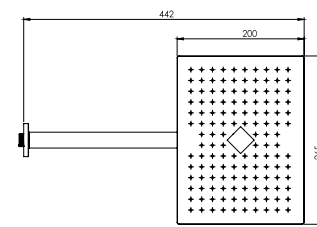




● BRASS

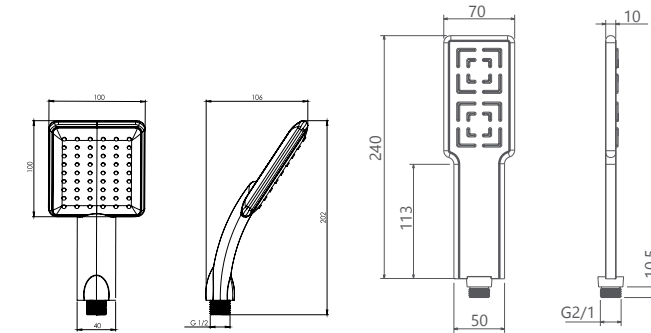
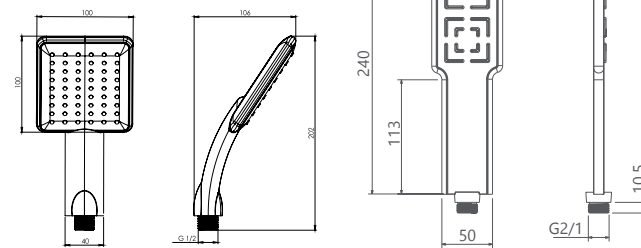
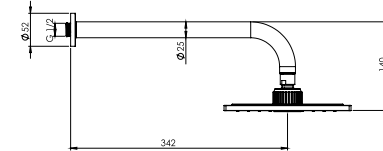


● ABS



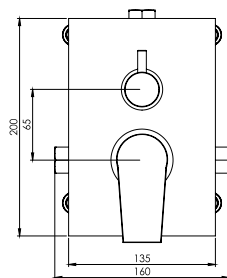
● BRASS

● ABS

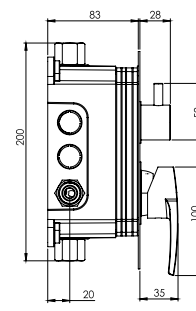


● ABS

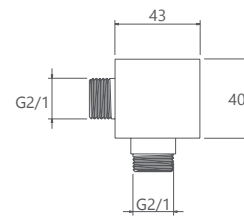
● BRASS



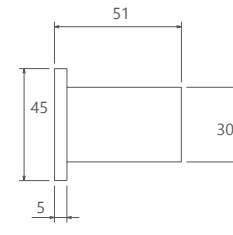
حمام تیب ۳ سقفی Brass
202150400705



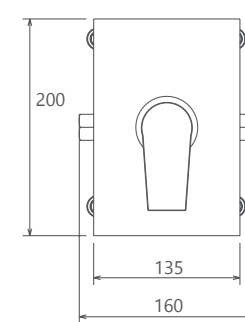
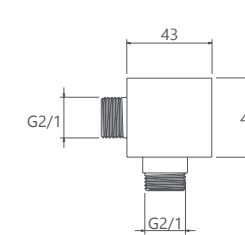
حمام تیب ۳ دیواری Brass
202150400905



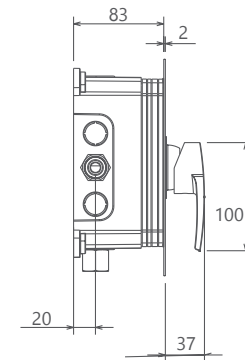
حمام تیب ۲ دیواری ABS
202150401005



حمام تیب ۳ سقفی ABS
202150400805

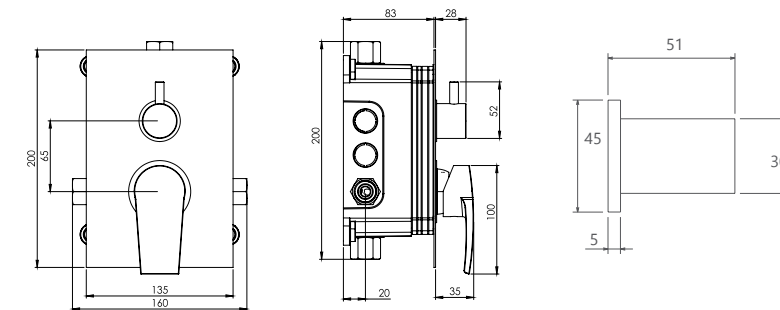
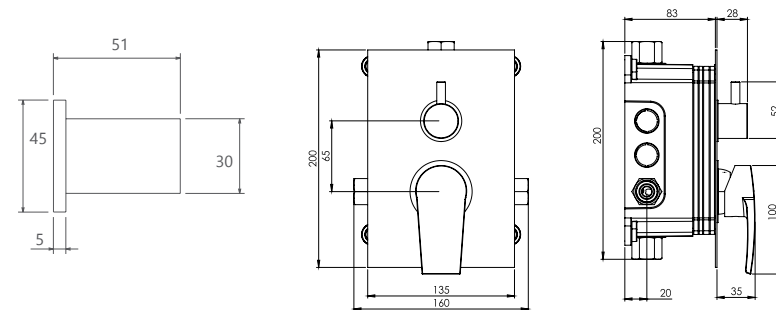
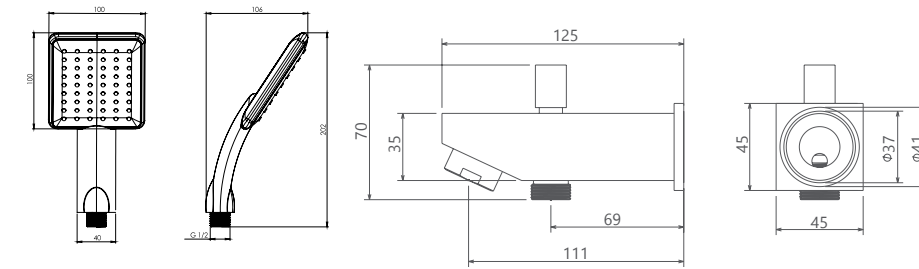
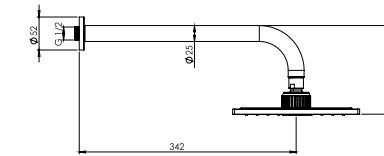
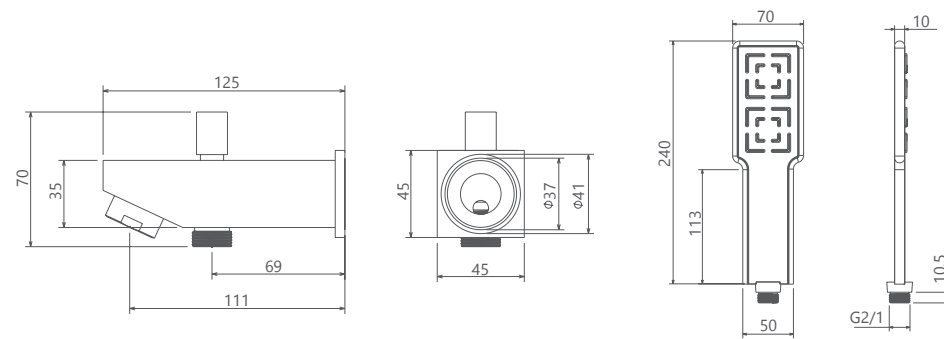
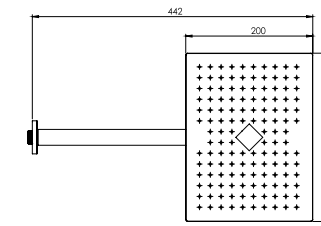
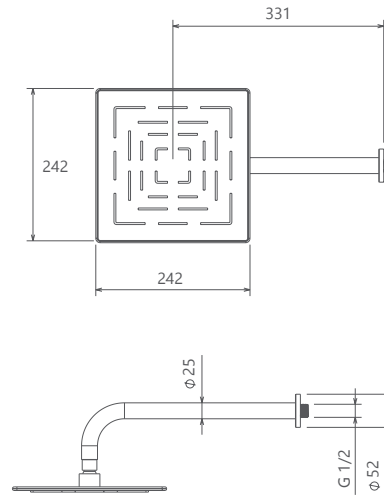


حمام تیب ۲ ABS
202150400605



حمام تیب ۲ Brass
202150400505





حمام تیپ ۴ سقفی Brass
202150401305

حمام تیپ ۴ دیواری Brass
202150401105

حمام تیپ ۴ دیواری ABS
202150401405

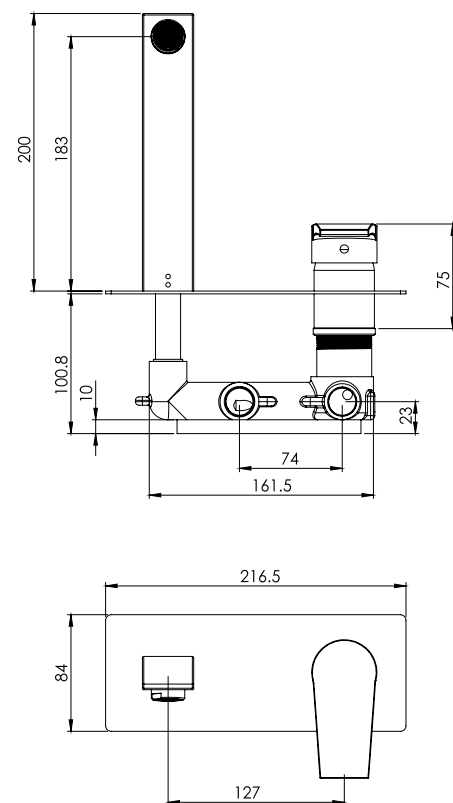
حمام تیپ ۴ سقفی ABS
202150401205



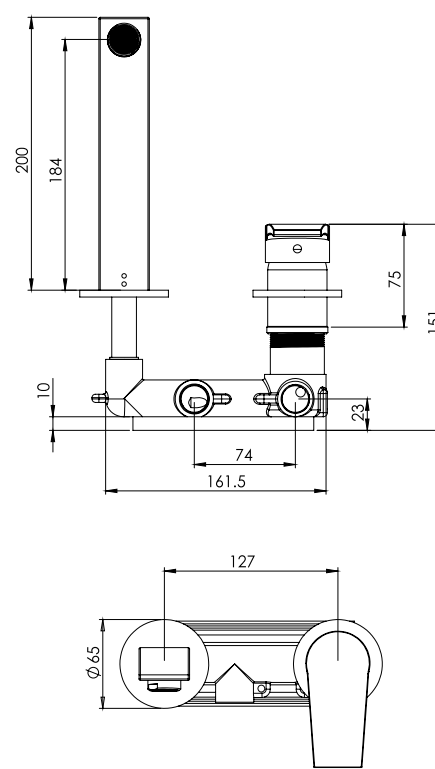
- اشغال فضای کمتر
- ساختار ارگونومیک
- سایز کارتریج: ۳۵ mm
- کنترل کیفیت صددرصد
- کارتریج سرامیکی مقاوم در برابر دما و فشار بالا
- نصب سریع و آسان
- پاکیزگی آسان
- منعطف در جانمایی



202180401505



- اشغال فضای کمتر
- ساختار ارگونومیک
- سایز کارتریج: ۳۵ mm
- کنترل کیفیت صددرصد
- کارتریج سرامیکی مقاوم در برابر دما و فشار بالا
- نصب سریع و آسان
- پاکیزگی آسان
- منعطف در جانمایی

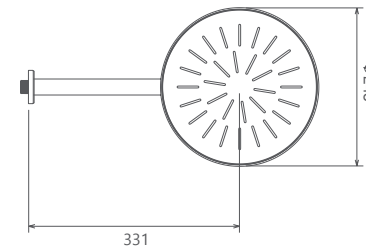


202180401605

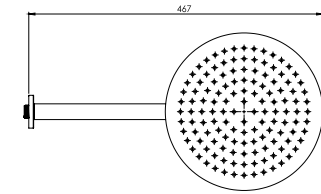
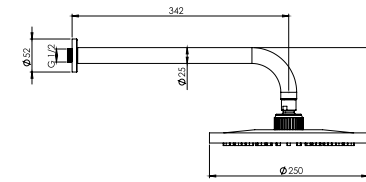
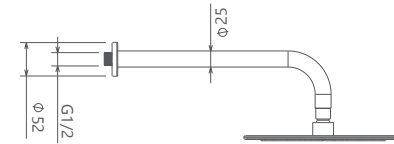


Rogen Collection

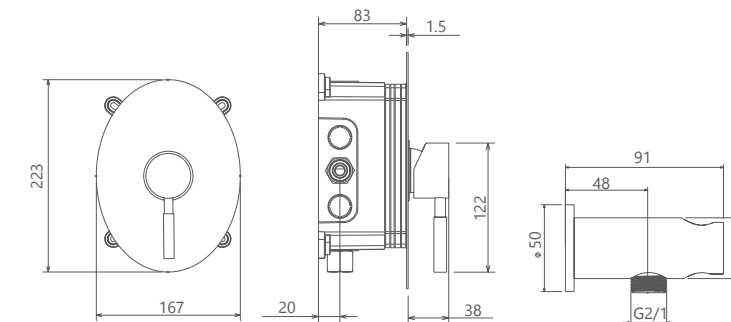
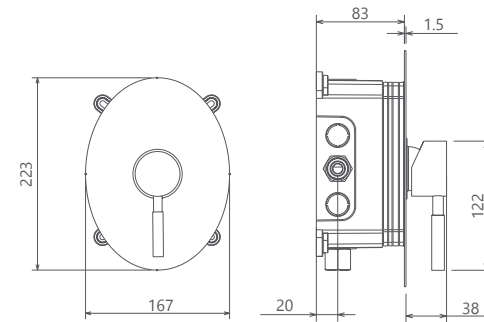




● BRASS



● ABS



- کارتریج سرامیکی مقاوم در برابر دما و فشار بالا
- نصب سریع و آسان
- نازل های سیلیکونی سردوش با قابلیت رسوب گیری کمتر
- دوش های توکار قابل ارائه در دو مدل بازویی (دیواری) و یا سقفی
- امکان دسترسی به قطعات داخلی بدون تخریب
- منطف در جانمایی
- اشغال فضای کمتر
- پاکیزگی آسان
- ساختار ارگونومیک
- سایز کارتریج: ۳۵ mm
- کنترل کیفیت صددرصد



حمام تیپ ۱ سقفی Brass
202150380105

حمام تیپ ۱ دیواری Brass
202150380305

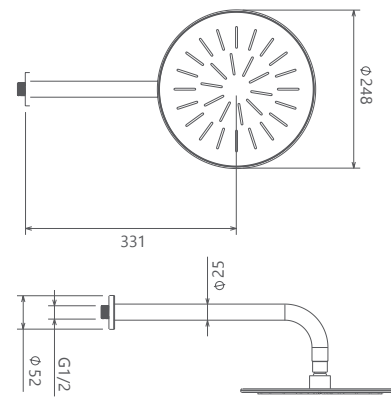
حمام تیپ ۱ سقفی ABS
202150380205

حمام تیپ ۱ دیواری ABS
202150380405

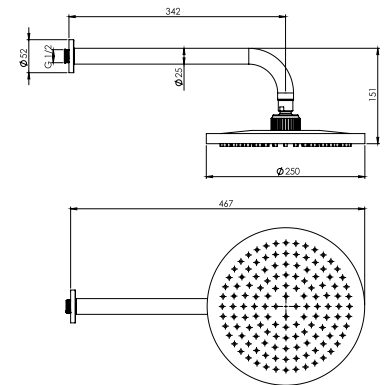
توالت
202160380005



مشکی اکروم مشکی اطلا شیری اکروم شیری اطلا کروم مات طلا مات طلا کروم



● BRASS

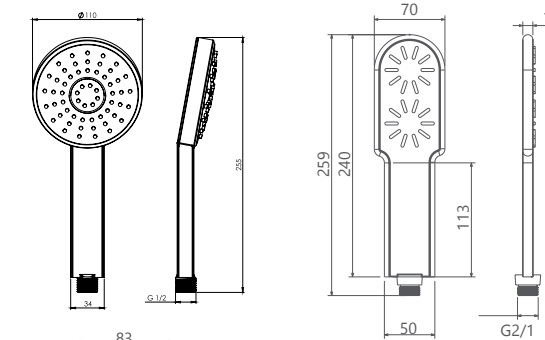
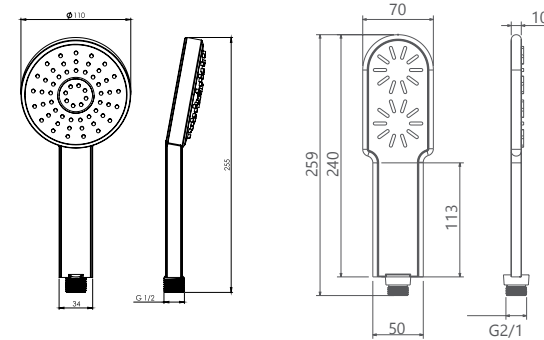


● ABS



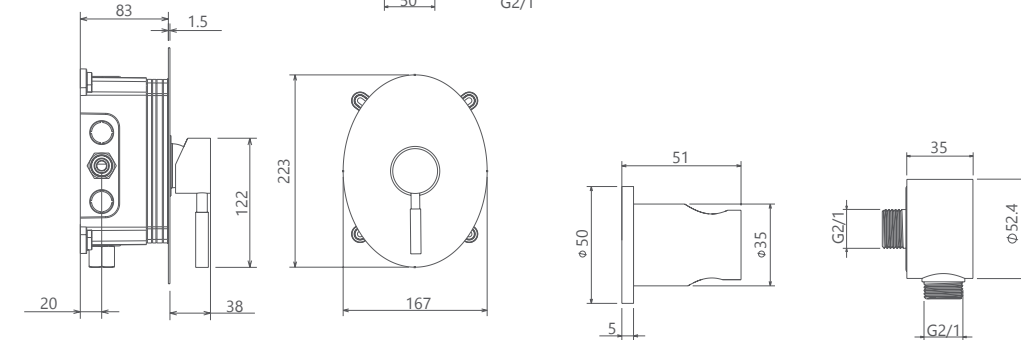
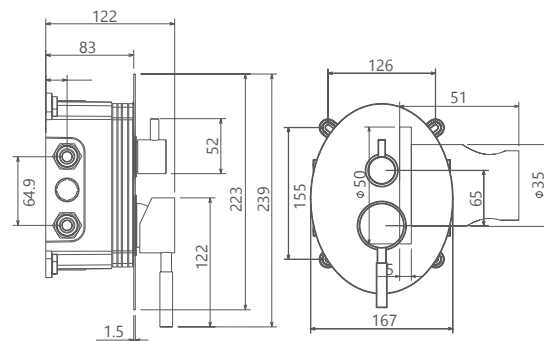
● BRASS

● ABS



● BRASS

● ABS



حمام تیپ ۳ سقفی Brass
202150380705

حمام تیپ ۳ دیواری Brass
202150380905

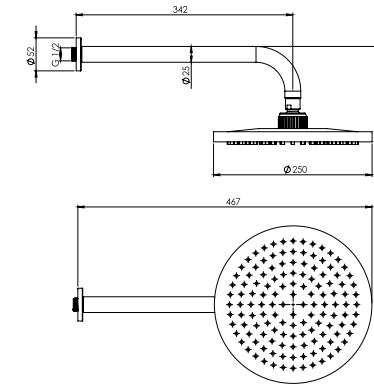
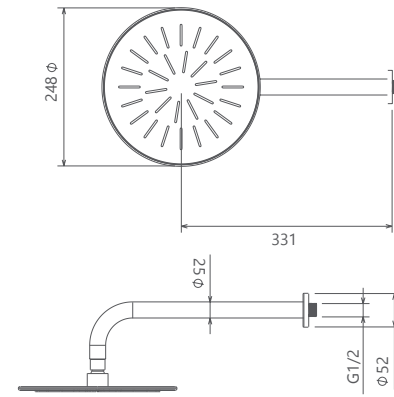
حمام تیپ ۳ سقفی ABS
202150380805

حمام تیپ ۳ دیواری ABS
202150381005

حمام تیپ ۲ ABS
202150380605

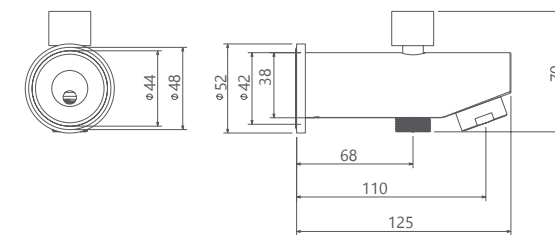
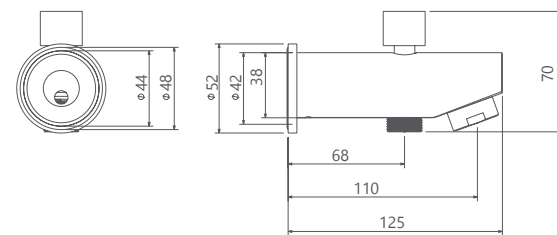
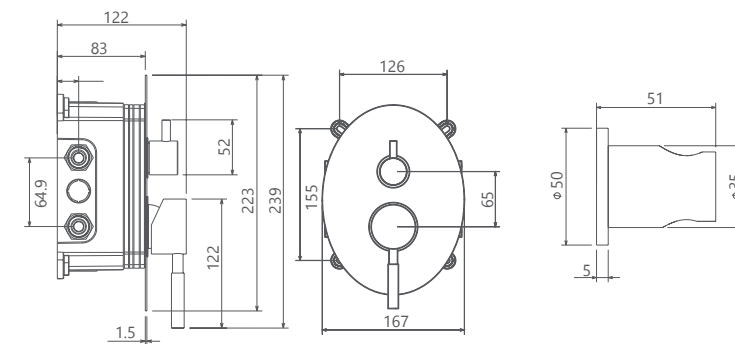
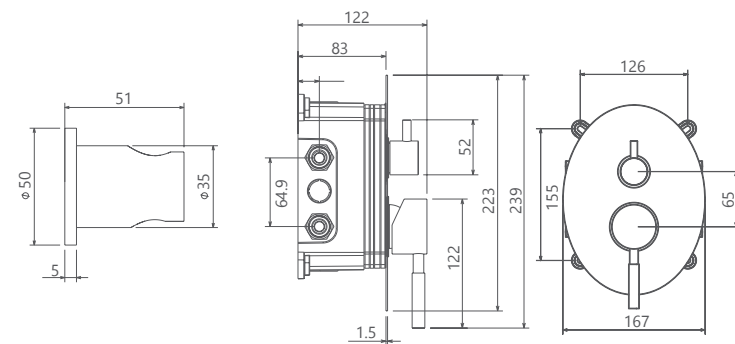
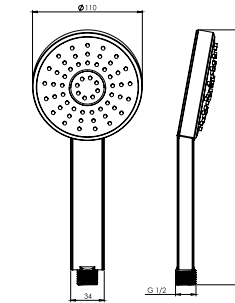
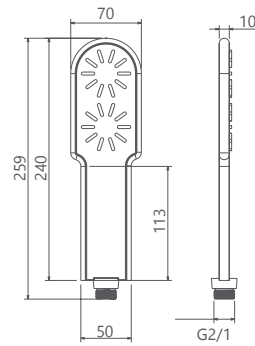
حمام تیپ ۲ Brass
202150380505





● BRASS

● ABS



حمام تیپ ۴ سقفی Brass
202150381105

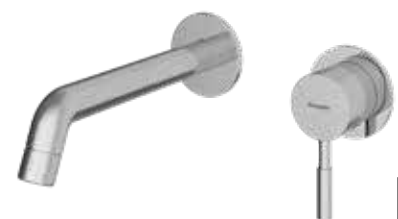
حمام تیپ ۴ دیواری Brass
202150381305

حمام تیپ ۴ دیواری ABS
202150381405

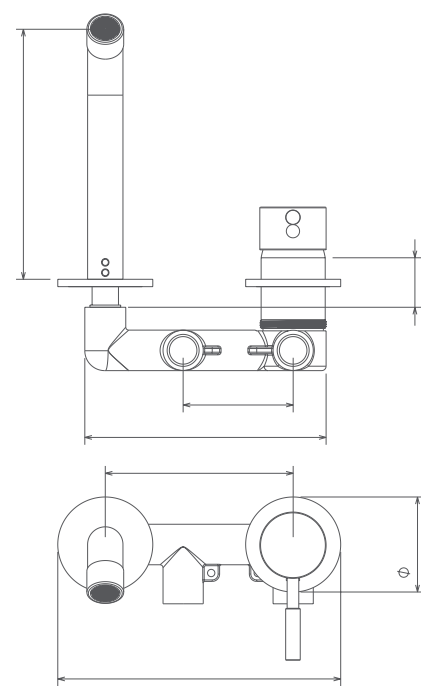
حمام تیپ ۴ سقفی ABS
202150381205



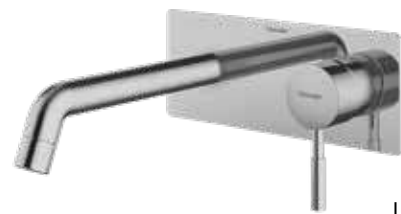
- اشغال فضای کمتر
- ساختار ارگونومیک
- سایز کارتریج: ۳۵ mm
- کنترل کیفیت صددرصد
- کارتریج سرامیکی مقاوم در برابر دما و فشار بالا
- نصب سریع و آسان
- پاکیزگی آسان
- منعطف در جانمایی



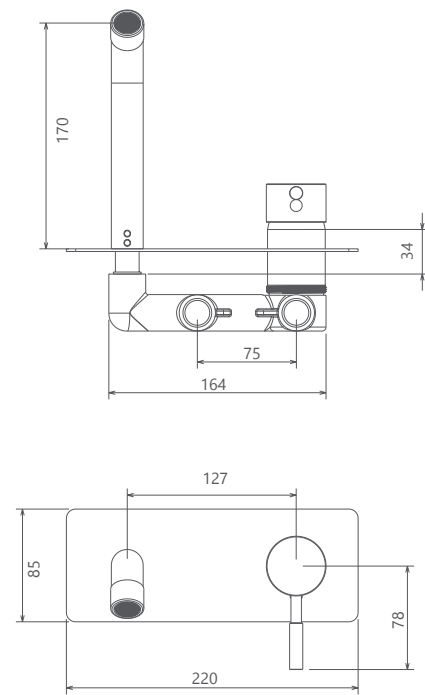
202180381605



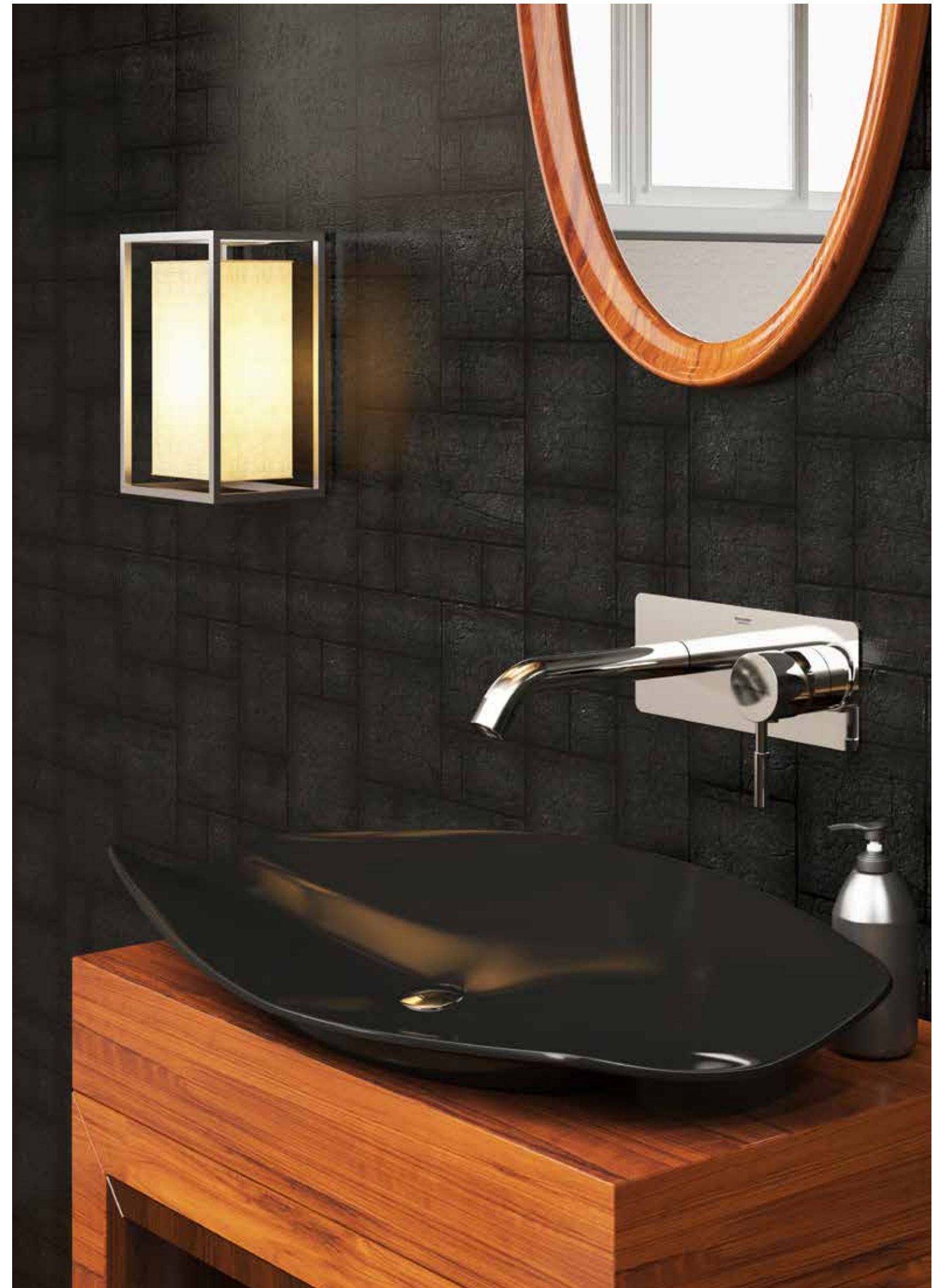
- اشغال فضای کمتر
- ساختار ارگونومیک
- سایز کارتریج: 35 mm
- کنترل کیفیت صددرصد
- کارتریج سرامیکی مقاوم در برابر دما و فشار بالا
- نصب سریع و آسان
- پاکیزگی آسان
- منعطف در جانمایی



202180381518



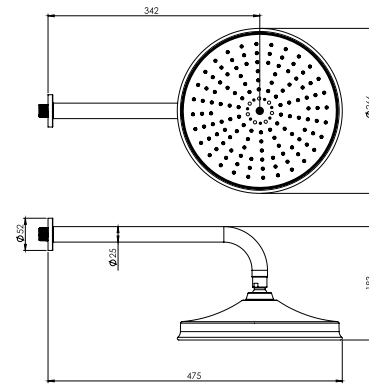
مشکی اکروم مشکی اپلا شیری اکروم شیری اپلا کروم مات طلا مات طلا کروم



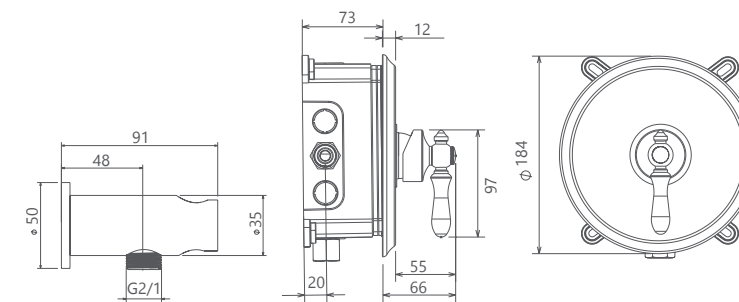
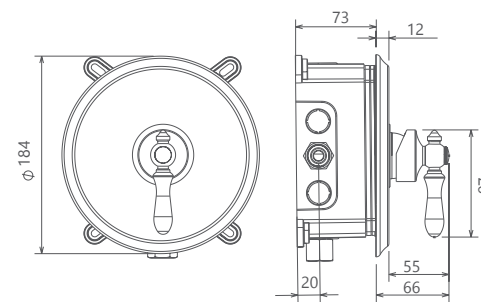
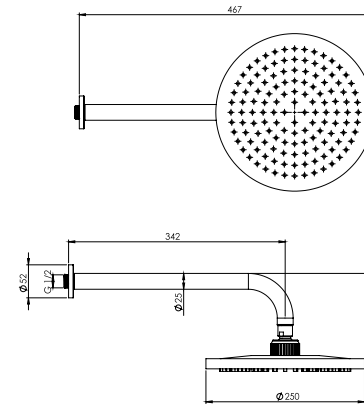
Zigmond Collection



● BRASS



● ABS



- اشغال فضای کمتر
- نصب سریع و آسان
- نازل های سیلیکونی سردوش با قابلیت رسوب گیری کمتر
- دوش های توکار قابل ارائه در دو مدل بازویی (دیواری) و یا سقفی
- امکان دسترسی به قطعات داخلی بدون تخریب
- منطف در جانمایی
- کارتریج سرامیکی مقاوم در برابر دما و فشار بالا
- پاکیزگی آسان
- ساختار ارگونومیک
- سایز کارتریج: 35 mm
- کنترل کیفیت صددرصد



حمام تیپ ۱ سقفی Brass
202150410119

حمام تیپ ۱ دیواری Brass
202150410319

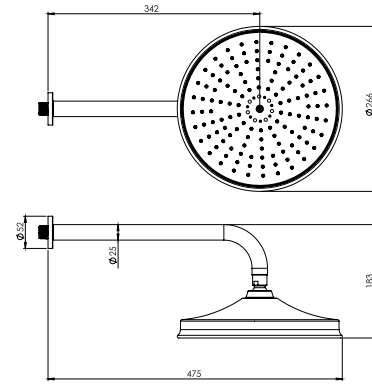
حمام تیپ ۱ سقفی ABS
202150410219

حمام تیپ ۱ دیواری ABS
202150410419

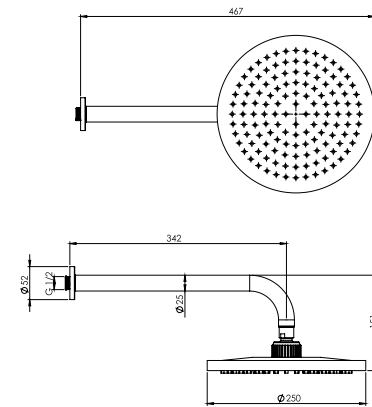
توالت
202160410019



● BRASS

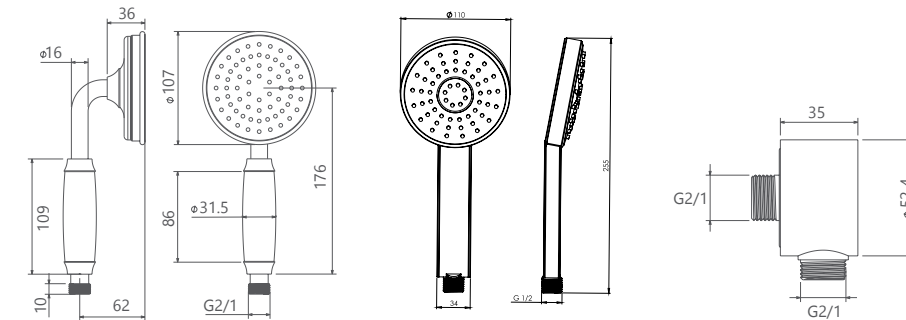
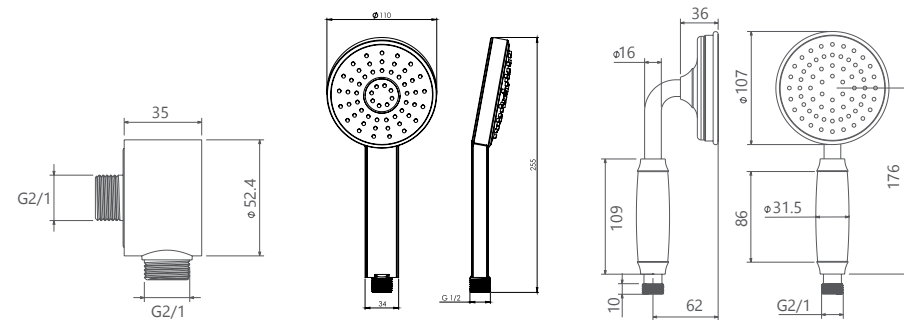


● ABS



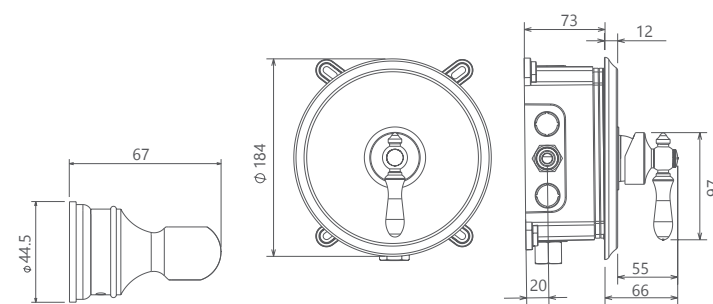
● BRASS

● ABS



● ABS

● BRASS

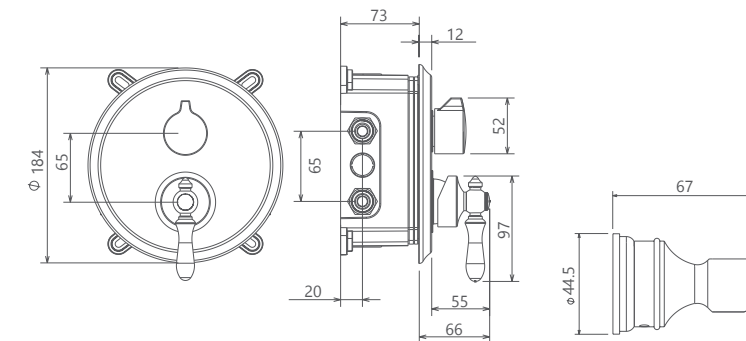


حمام تیپ ۳ سقفی **Brass**
202150410719

حمام تیپ ۳ دیواری **Brass**
202150410919

حمام تیپ ۳ سقفی **ABS**
202150410819

حمام تیپ ۳ دیواری **ABS**
202150411019



حمام تیپ ۲ **ABS**
202150410619

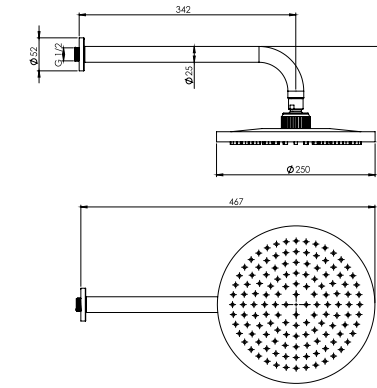
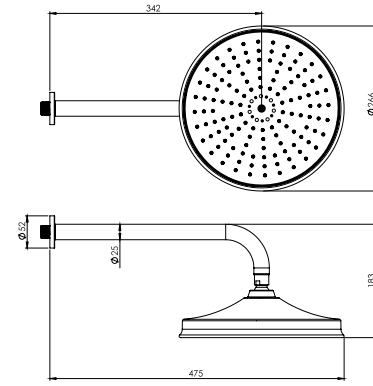
حمام تیپ ۲ **Brass**
202150410519



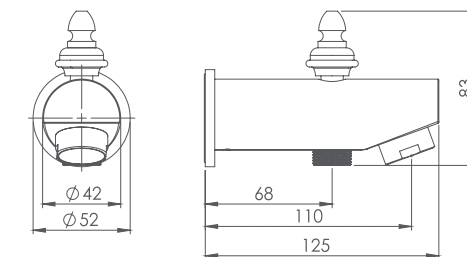
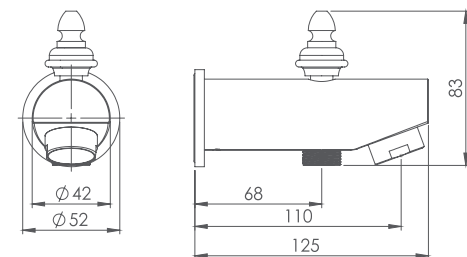
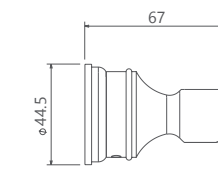
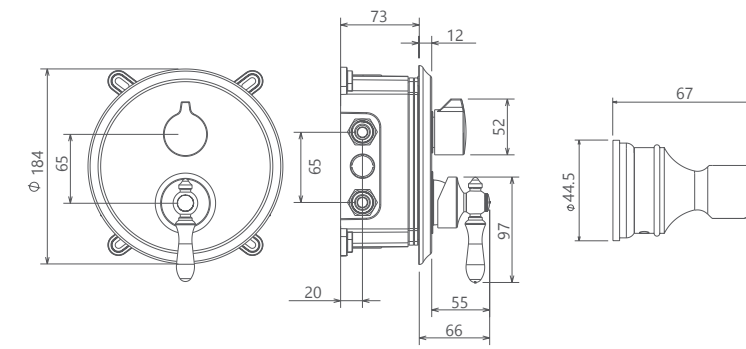
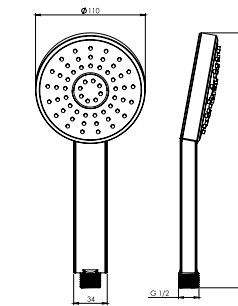
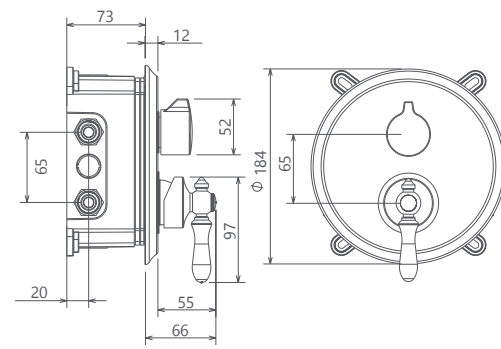
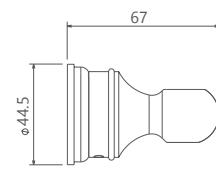
طلا مات طلا کروم



● BRASS



● ABS



حمام تیب ۴ سقفی Brass
202150411119

حمام تیب ۴ دیواری Brass
202150411319

حمام تیب ۴ دیواری ABS
202150411419

حمام تیب ۴ سقفی ABS
202150411219

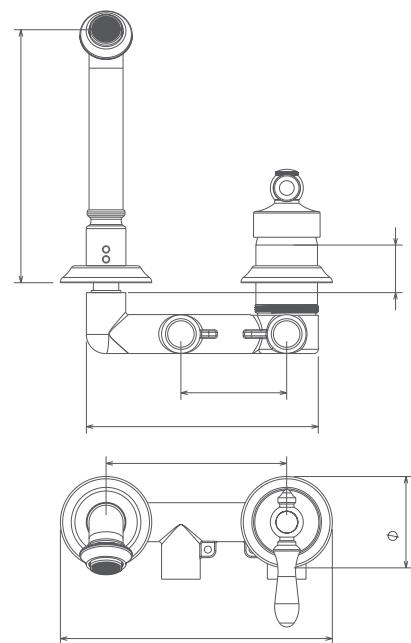


طلا مات طلا کروم

- اشغال فضای کمتر
- کارتریج سرامیکی مقاوم در برابر دما و فشار بالا
- ساختار ارگونومیک
- نصب سریع و آسان
- سایز کارتریج: ۳۵ mm
- پاکیزگی آسان
- کنترل کیفیت صددرصد
- منعطف در جانمایی



202180411619



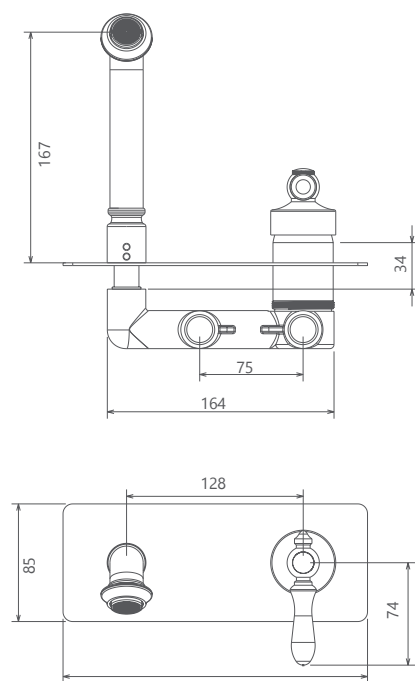
طلا مات طلا کروم



- اشغال فضای کمتر
- ساختار ارگونومیک
- سایز کارتریج: ۳۵ mm
- کنترل کیفیت صددرصد
- کارتریج سرامیکی مقاوم در برابر دما و فشار بالا
- نصب سریع و آسان
- پاکیزگی آسان
- منعطف در جانمایی



202180411505

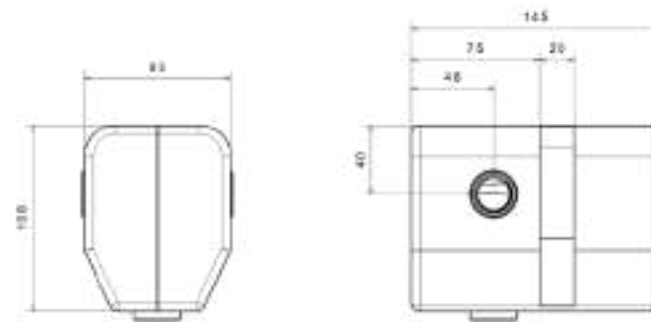


Zigmond

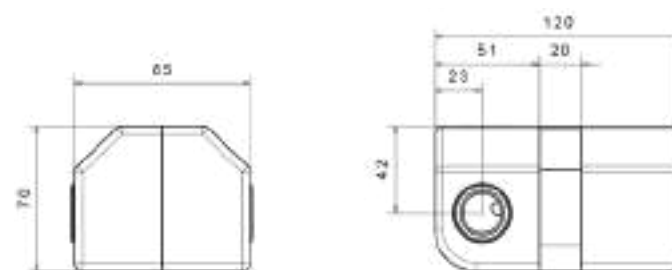
- اشغال فضای کمتر
- ساختار ارگونومیک
- سایز کارتریج: ۳۵ mm
- کنترل کیفیت صددرصد
- کارتریج سرامیکی مقاوم در برابر دما و فشار بالا
- نصب سریع و آسان
- پاکیزگی آسان
- منعطف در جانمایی



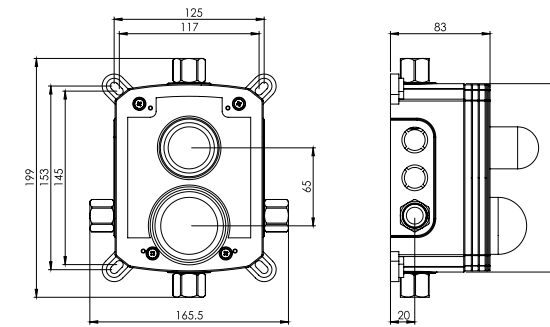
باکس حمام
202260590000



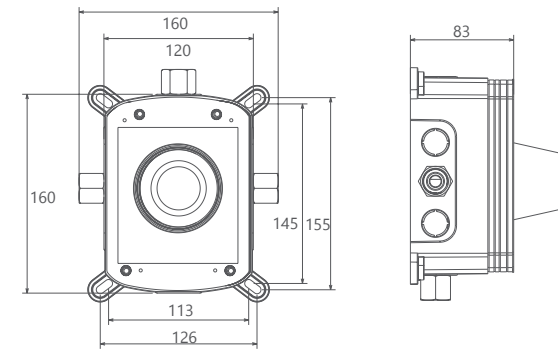
باکس توالت
202260590000



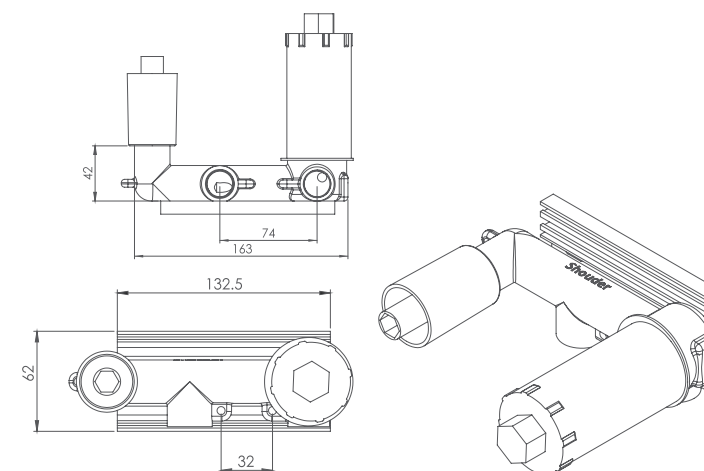
- اشغال فضای کمتر
- ساختار ارگونومیک
- سایز کارتریج: ۳۵ mm
- کنترل کیفیت صددرصد
- کارتریج سرامیکی مقاوم در برابر دما و فشار بالا
- نصب سریع و آسان
- پاکیزگی آسان
- منعطف در جانمایی



Box A
202260580000



Box B
202260590000



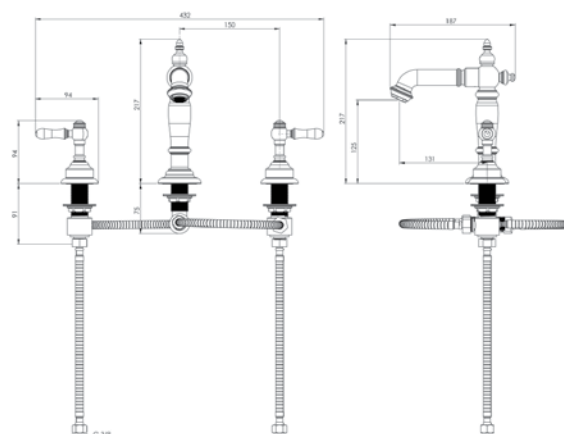
Box C
202260600000



- کارتریج سرامیکی مقاوم در برابر دما و فشار بالا
- دارای پلاتور کاهنده مصرف آب
- رسوب پذیری کمتر سطح به دلیل طراحی خاص بدنه
- پوشش PVD (لایه نشانی تحت خلاء) مطابق با استاندارد روز دنیا
- پاکیزگی آسان
- ساختار ارگونومیک
- سایز مغزی: ۱/۲ اینچ
- کنترل کیفیت صددرصد

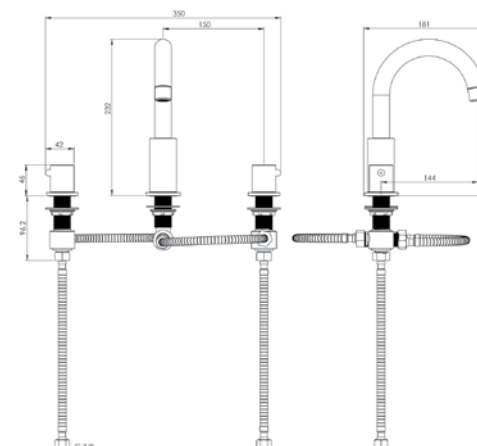


بیزانس
201070240005



کروم کروم ابلات طلا طلاامات

- کارتریج سرامیکی مقاوم در برابر دما و فشار بالا
- دارای پلاتور کاهنده مصرف آب
- رسوب پذیری کمتر سطح به دلیل طراحی خاص بدنه
- پوشش PVD (لایه نشانی تحت خلاء) مطابق با استاندارد روز دنیا
- پاکیزگی آسان
- ساختار ارگونومیک
- سایز مغزی: ۱/۲ اینچ
- کنترل کیفیت صددرصد



کروم طلا مشکی شیری

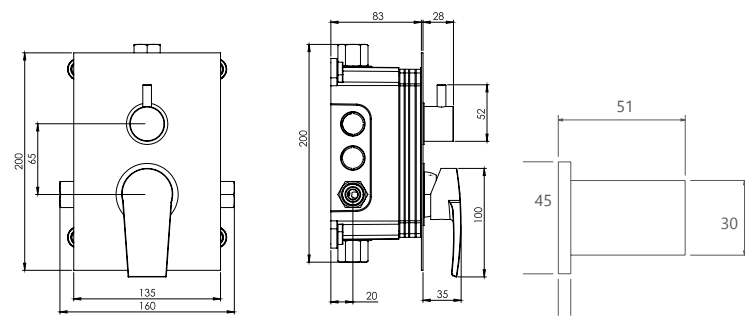
مارینو
201070170005



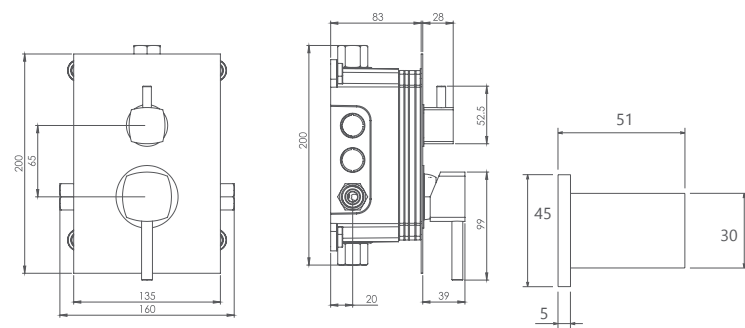
- پاکیزگی آسان
- ساختار ارگونومیک
- سایز کارتریج: ۳۵ mm
- کنترل کیفیت صددرصد
- کارتریج سرامیکی مقاوم در برابر دما و فشار بالا
- نصب سریع و آسان
- امکان دسترسی به قطعات داخلی بدون تخریب
- منعطف در جانمایی
- اشغال فضای کمتر



رومر پلاس
202190400005

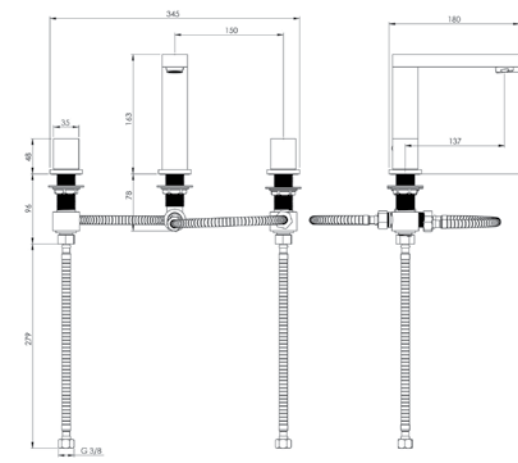


رومر
202190390005



مشکی اکروم مشکی اطلا شیرینی اکروم شیرینی اطلا کروم مات طلا مات طلا کروم

- مغزی سرامیکی مقاوم در برابر دما و فشار بالا
- دارای پرتاتور کاهنده مصرف آب
- پاکیزگی آسان
- نصب سریع و آسان
- ساختار ارگونومیک
- سایز مغزی: ۱/۲ اینچ
- کنترل کیفیت صددرصد



اروپا
201070190005

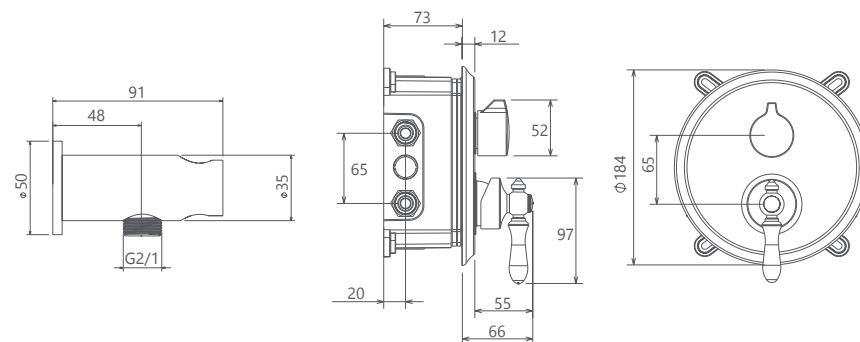


کروم کروم لسات

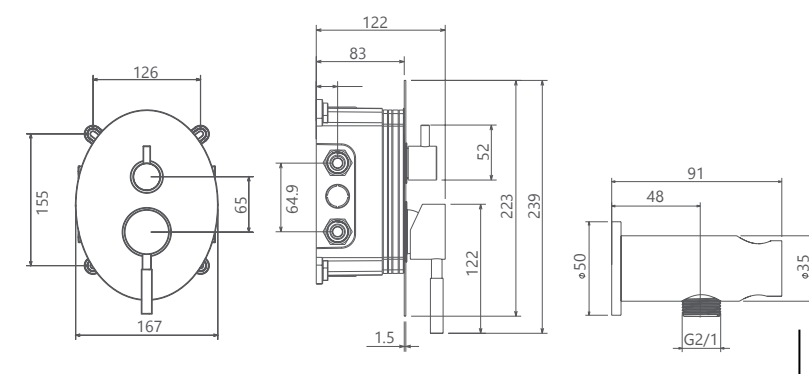
- پاکیزگی آسان
- ساختار ارگونومیک
- سایز کارتریج: ۳۵ mm
- کنترل کیفیت صددرصد
- کارتریج سرامیکی مقاوم در برابر دما و فشار بالا
- نصب سریع و آسان
- امکان دسترسی به قطعات داخلی بدون تخریب
- منعطف در جانمایی
- اشغال فضای کمتر



زیگموند
202190410019



طلا مات طلا کروم



روجن
202190380005



مشکی اکروم مشکی اپلا شیری اکروم شیری اپلا کروم مات طلا مات طلا کروم





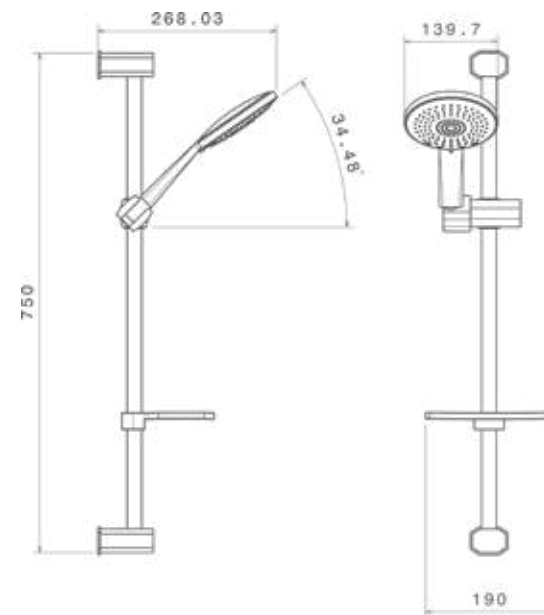
Shower

Collection

- رسوب پذیری پایین به دلیل طراحی خاص بدنه
- نازل های سیلیکونی سر دوش با رسوب کمتر
- نصب سریع و آسان
- ساختار ارگونومیک
- کنترل کیفیت ۱۰۰ درصد



201130370005

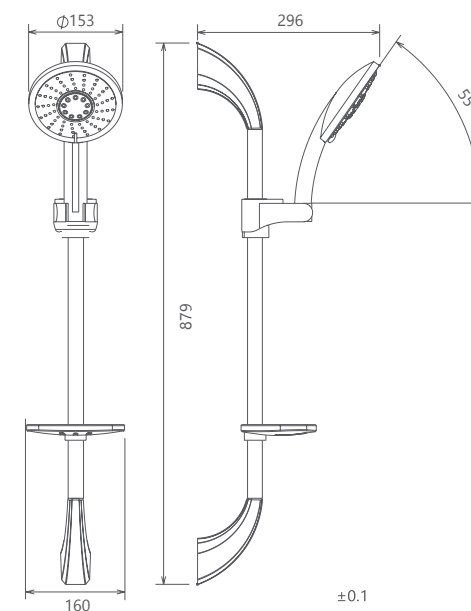


کروم

- رسوب پذیری پایین به دلیل طراحی خاص بدنه
- نازل های سیلیکونی سر دوش با رسوب کمتر
- نصب سریع و آسان
- ساختار ارگونومیک
- کنترل کیفیت ۱۰۰ درصد



201130330005



سفید اکروم

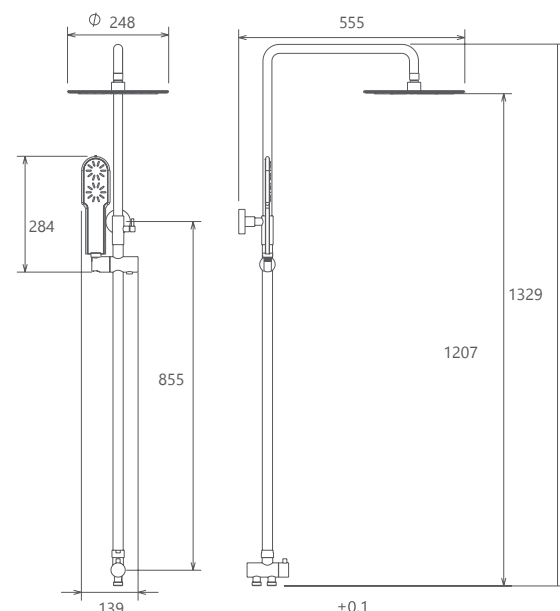
شیری اکروم

کروم

- دو منظوره- سردوش ثابت و متحرک
- پوشش PVD (لایه نشانی تحت خلاء) مطابق با استاندارد روز دنیا
- دارای خاصیت آنتی باکتریال با استفاده از تکنولوژی پیشرفته
- نازل های سیلیکونی سردوش با قابلیت رسوب گیری کمتر
- نصب سریع و آسان
- ساختار ارگونومیک
- قابلیت تنظیم ارتفاع برای دوش ثابت و متحرک
- کنترل کیفیت صددرصد



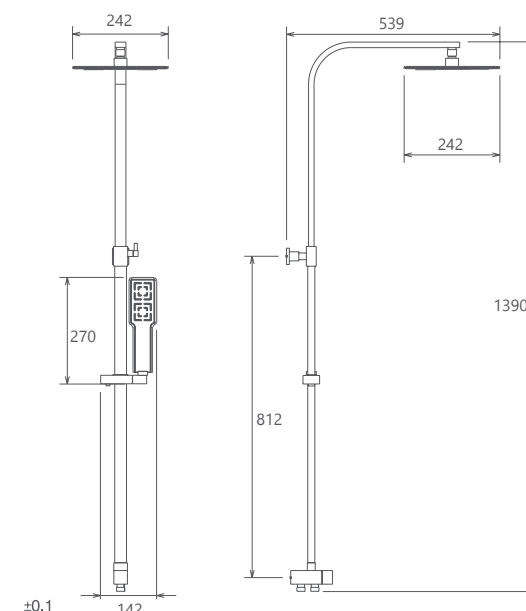
201130350005



- دو منظوره- سردوش ثابت و متحرک
- پوشش PVD (لایه نشانی تحت خلاء) مطابق با استاندارد روز دنیا
- دارای خاصیت آنتی باکتریال با استفاده از تکنولوژی پیشرفته
- نازل های سیلیکونی سردوش با قابلیت رسوب گیری کمتر
- نصب سریع و آسان
- ساختار ارگونومیک
- قابلیت تنظیم ارتفاع برای دوش ثابت و متحرک
- کنترل کیفیت صددرصد



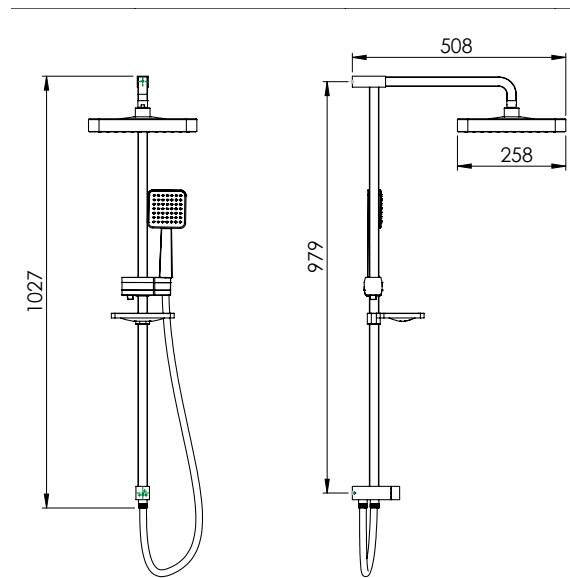
201130340018



- سر دوش دو منظوره ثابت و متحرک
- رسوب سطحی کمتر به دلیل طراحی خاص بدنه
- پوشش PVD (لایه نشانی تحت خلاء) مطابق با استاندارد روز دنیا
- پوشش رنگ از نوع پودری الکترواستاتیک با ضخامت بیش از ۱۰۰ میکرون
- نازل های سیلیکونی سردوش با رسوب کمتر
- قابلیت تنظیم ارتفاع برای دوش سیار
- ساختار ارگونومیک
- کنترل کیفیت صددرصد
- آلیاژ برنج خالص
- ضد زنگ و خوردگی



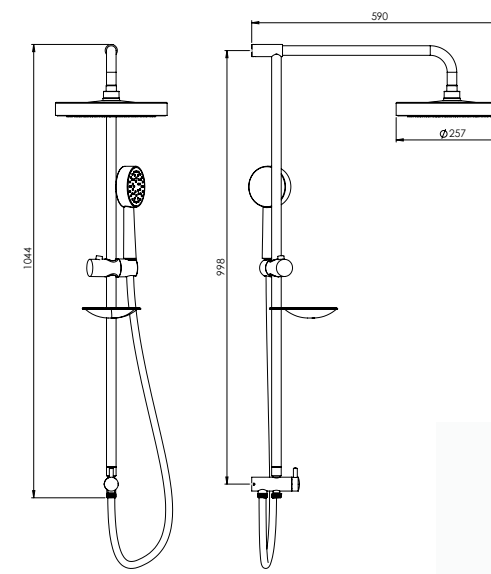
201130000007



- سر دوش دو منظوره ثابت و متحرک
- رسوب سطحی کمتر به دلیل طراحی خاص بدنه
- پوشش PVD (لایه نشانی تحت خلاء) مطابق با استاندارد روز دنیا
- پوشش رنگ از نوع پودری الکترواستاتیک با ضخامت بیش از ۱۰۰ میکرون
- نازل های سیلیکونی سردوش با رسوب کمتر
- قابلیت تنظیم ارتفاع برای دوش سیار
- ساختار ارگونومیک
- کنترل کیفیت صددرصد
- آلیاژ برنج خالص
- ضد زنگ و خوردگی



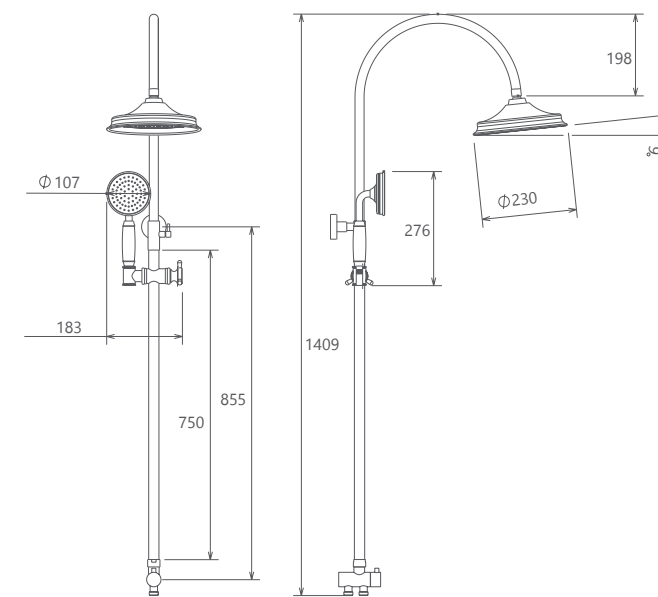
201130000015



مجهر به تکنولوژی Air
در جهت بهینه‌سازی مصرف آب



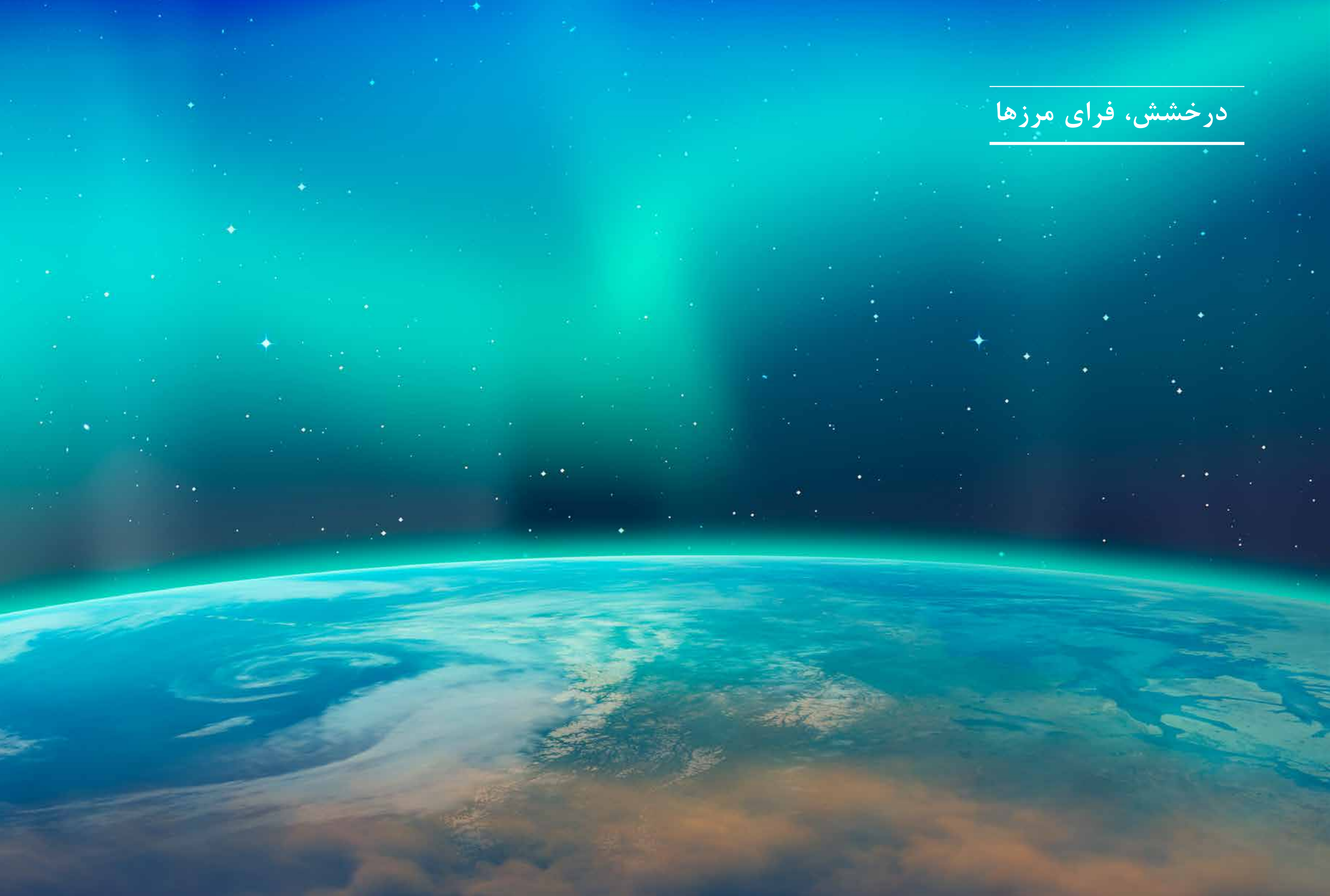
- رسوب پذیری کمتر سطح به دلیل طراحی خاص بدنه
- دارای پرلاتور کاهشده مصرف آب
- دو منظوره- سردوش ثابت و متحرک
- پوشش PVD لایه نشانی تحت خلاء مطابق با استاندارد روز دنیا
- دارای خاصیت آنتی باکتریال با استفاده از تکنولوژی پیشرفته
- مجهز به تکنولوژی Air در جهت بهینه‌سازی مصرف آب
- نازل های سیلیکونی سردوش با قابلیت رسوب گیری کمتر
- قابلیت تنظیم ارتفاع برای دوش متحرک و ثابت
- ساختار ارگونومیک
- نصب سریع و آسان
- پاکیزگی آسان
- کنترل کیفیت صددرصد



201130360018



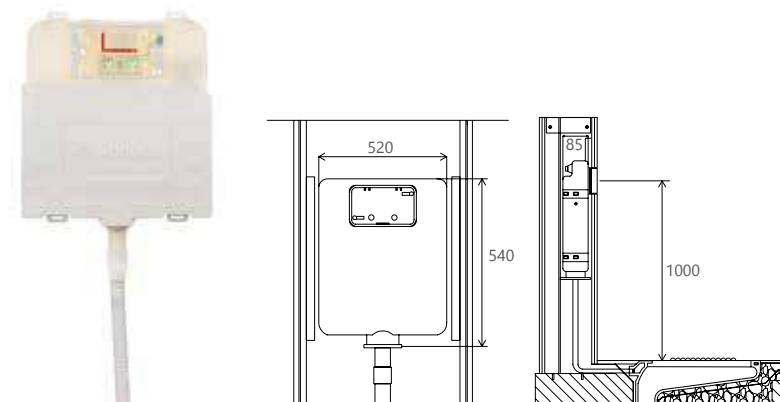
درخشش، فرای مرزها



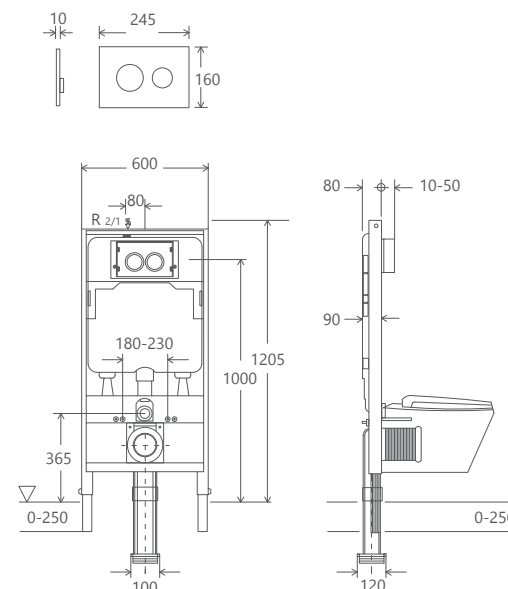
- پوشش PVD (لایه نشانی تحت خلاء) مطابق با استاندارد روز دنیا
- ساختار ارگونومیک
- پاکیزگی آسان
- دقت در جزئیات
- اشغال فضای کمتر
- پوشش رنگ الکترواستاتیک
- آلیاژ برنج خالص
- ضد زنگ و خوردگی



20228000002



- پوشش PVD (لایه نشانی تحت خلاء) مطابق با استاندارد روز دنیا
- ساختار ارگونومیک
- پاکیزگی آسان
- دقت در جزئیات
- اشغال فضای کمتر
- پوشش رنگ الکترواستاتیک
- آلیاژ برنج خالص
- ضد زنگ و خوردگی



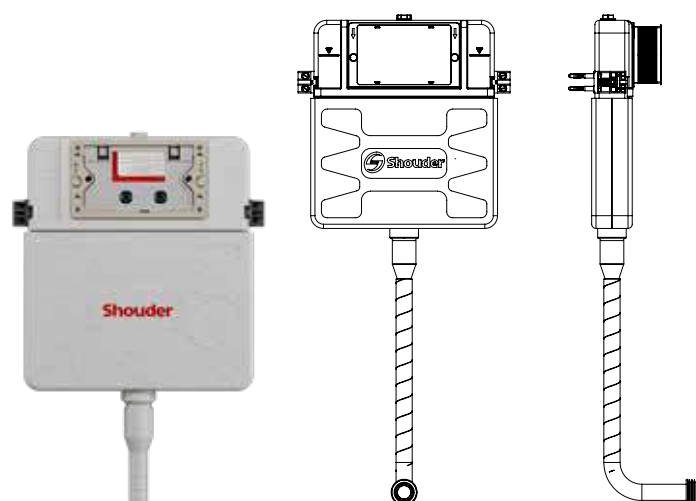
SHD-00013362



- پوشش PVD (لایه نشانی تحت خلاء) مطابق با استاندارد روز دنیا
- ساختار ارگونومیک
- پاکیزگی آسان
- دقت در جزئیات
- اشغال فضای کمتر
- پوشش رنگ الکترواستاتیک
- آلیاژ برنج خالص
- ضد زنگ و خوردگی

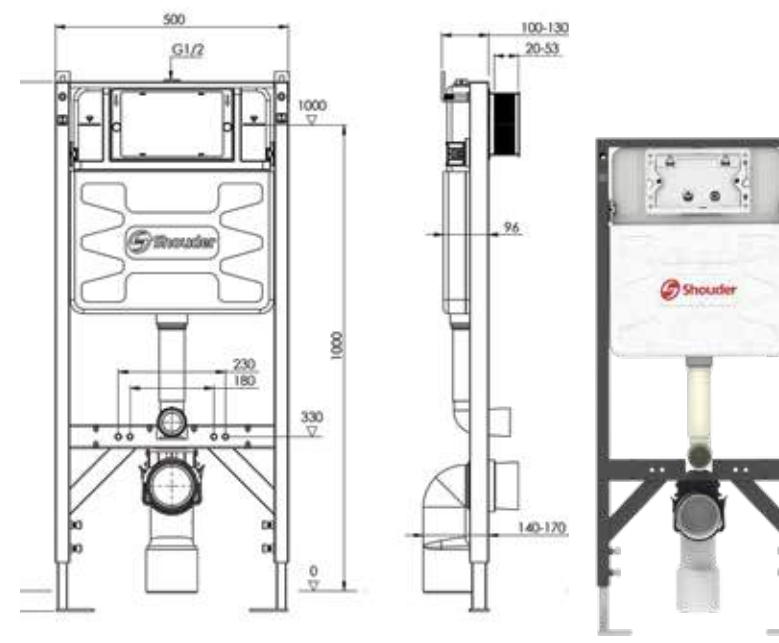


20228000002



مشکی/کروم مشکی/طلا شیری/کروم شیری/طلا کروم مات طلا مات طلا کروم

- پوشش PVD (لایه نشانی تحت خلاء) مطابق با استاندارد روز دنیا
- ساختار ارگونومیک
- پاکیزگی آسان
- دقت در جزئیات
- اشغال فضای کمتر
- پوشش رنگ الکترواستاتیک
- آلیاژ برنج خالص
- ضد زنگ و خوردگی



20228000001

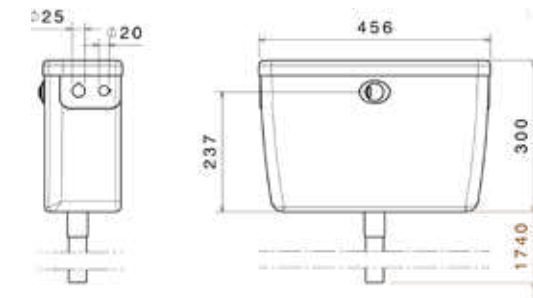


مشکی/کروم مشکی/طلا شیری/کروم شیری/طلا کروم مات طلا مات طلا کروم

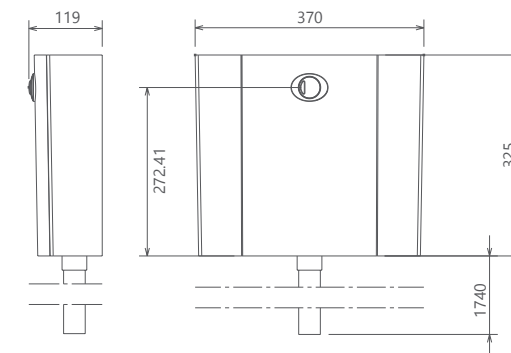
شلنگ توالت لیا
201220550005



سفید کروم مشکی کروم مشکی طلا شیری کروم شیری طلا کروم مات طلا مات طلا کروم



فلاش تانک فارل
SHD-00012299



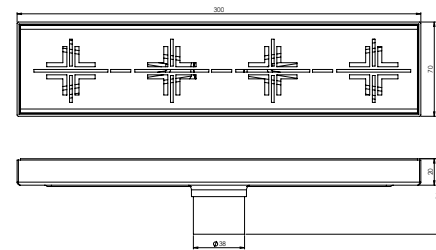
فلاش تانک مارگو
SHD-00012300



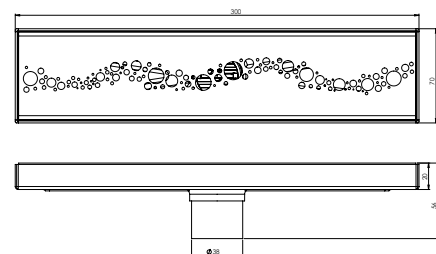
- ساختار ارگونومیک
- زیبایی ماندگار
- نصب سریع و آسان
- کنترل کیفیت صددرصد
- امکان دسترسی به قطعات داخلی بدون تخریب
- دقت در جزئیات
- پوشش PVD (لایه نشانی تحت خلاء) مطابق با استاندارد روز دنیا
- پوشش رنگ از نوع پودری الکترواستاتیک با ضخامت بیش از ۱۰۰ میکرون
- آلیاژ برنج خالص
- ضد زنگ و خوردگی



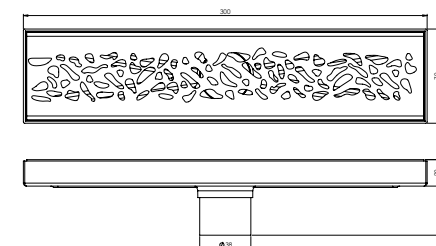
کفشور گریز ۳۰ سانتی متر
201230000067



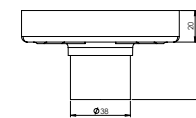
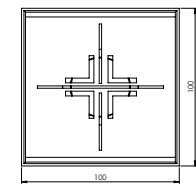
کفشور لنا ۳۰ سانتی متر
201230000062



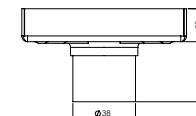
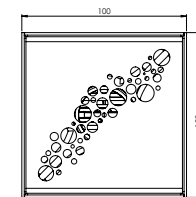
کفشور لیدز ۳۰ سانتی متر
201230000063



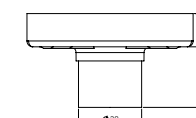
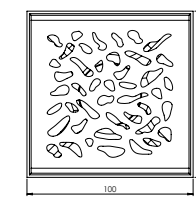
- ساختار ارگونومیک
- زیبایی ماندگار
- نصب سریع و آسان
- کنترل کیفیت صددرصد
- امکان دسترسی به قطعات داخلی بدون تخریب
- دقت در جزئیات
- پوشش PVD (لایه نشانی تحت خلاء) مطابق با استاندارد روز دنیا
- پوشش رنگ از نوع پودری الکترواستاتیک با ضخامت بیش از ۱۰۰ میکرون
- آلیاژ برنج خالص
- ضد زنگ و خوردگی



کفشور گریز ۱۰ سانتی متر
201230000061



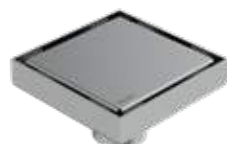
کفشور لنا ۱۰ سانتی متر
201230000056



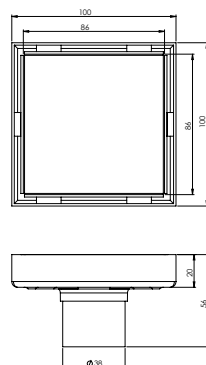
کفشور لیدز ۱۰ سانتی متر
201230000057



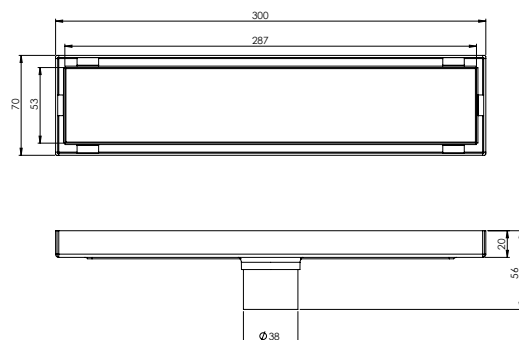
- ساختار ارگونومیک
- زیبایی ماندگار
- نصب سریع و آسان
- کنترل کیفیت صددرصد
- امکان دسترسی به قطعات داخلی بدون تخریب
- دقت در جزئیات
- پوشش PVD (لایه نشانی تحت خلاء) مطابق با استاندارد روز دنیا
- پوشش رنگ از نوع پودری الکترواستاتیک با ضخامت بیش از ۱۰۰ میکرون
- آلیاژ برنج خالص
- ضد زنگ و خوردگی



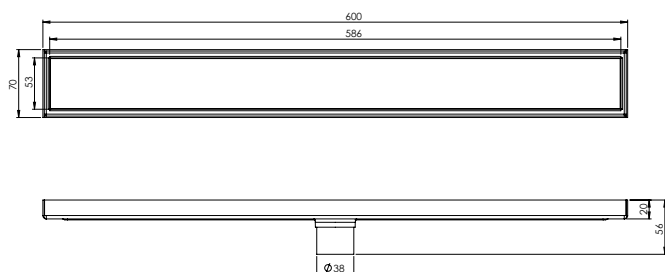
کفشور سرامیکی ۱۰ سانتی متر



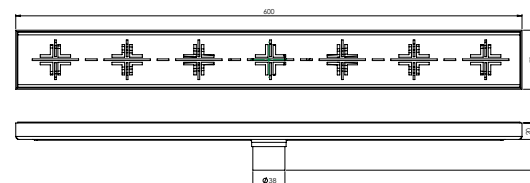
کفشور سرامیکی ۳۰ سانتی متر



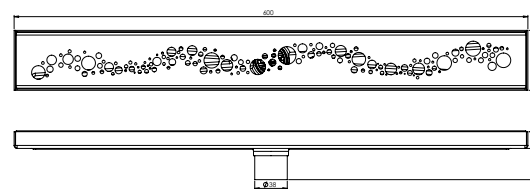
کفشور سرامیکی ۶۰ سانتی متر



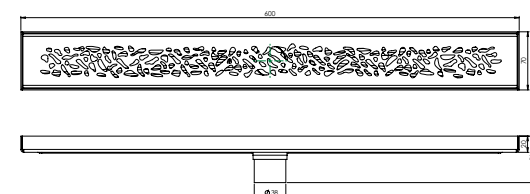
- ساختار ارگونومیک
- زیبایی ماندگار
- نصب سریع و آسان
- کنترل کیفیت صددرصد
- امکان دسترسی به قطعات داخلی بدون تخریب
- دقت در جزئیات
- پوشش PVD (لایه نشانی تحت خلاء) مطابق با استاندارد روز دنیا
- پوشش رنگ از نوع پودری الکترواستاتیک با ضخامت بیش از ۱۰۰ میکرون
- آلیاژ برنج خالص
- ضد زنگ و خوردگی



کفشور گریز ۶۰ سانتی متر
SHD-00013362



کفشور لنا ۶۰ سانتی متر
201230000071

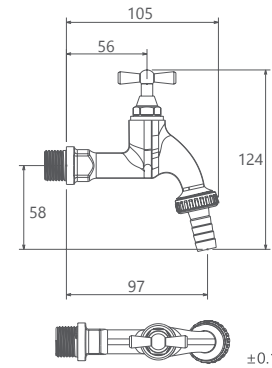


کفشور لیدز ۶۰ سانتی متر
201230000073

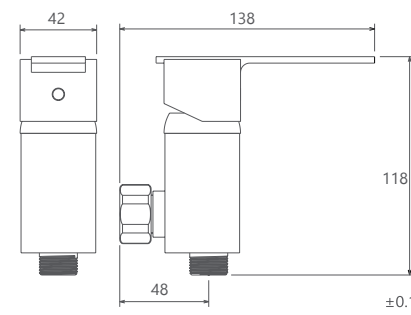




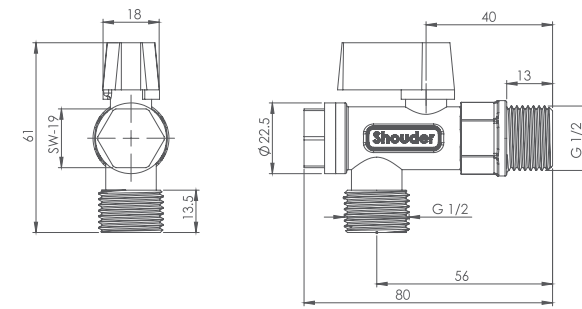
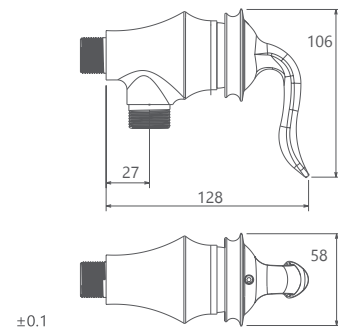
شیر شیلنگی کلیدی
201140510005



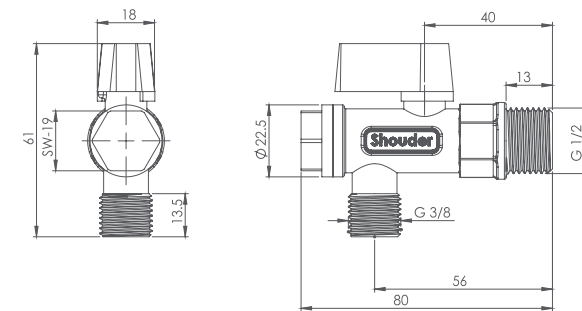
شیر تکی شارپ
201120070005



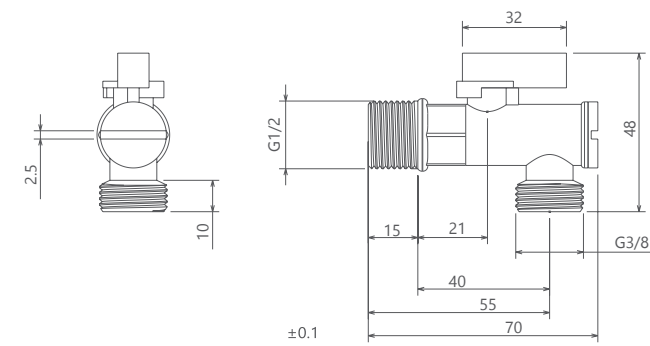
شیر تکی لوکا
201120180024



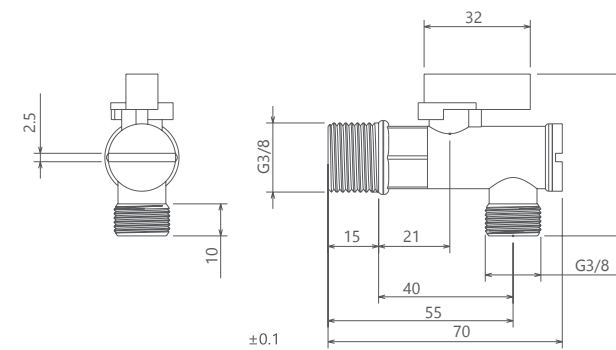
شیر پیسوارفیلتر دار ۱/۲
SHD-00021042



شیر پیسوار فیلتر دار ۳/۸
122800000002



شیر پیسوار فیلتر دار ۱/۲
1228000000018



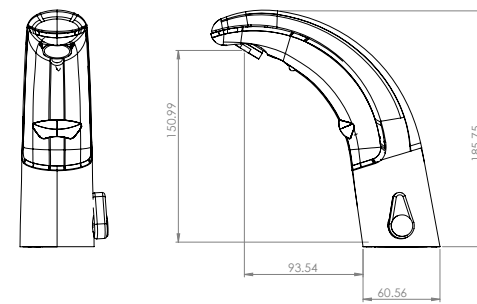
شیر پیسوار فیلتر دار ۳/۸
1228000000019



- پوشش PVD (لایه نشانی تحت خلاء) مطابق با استاندارد روز دنیا - نصب سریع و آسان
- دارای خاصیت آنتی باکتریال با استفاده از تکنولوژی پیشرفته - ساختار ارگونومیک
- نظافت آسان - کنترل کیفیت صددرصد



آلکا
201200570005

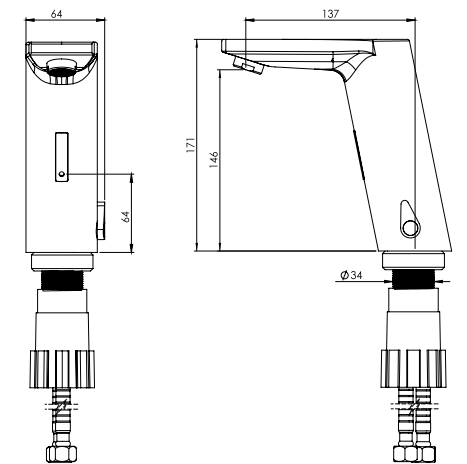


کروم

- پوشش PVD (لایه نشانی تحت خلاء) مطابق با استاندارد روز دنیا - نصب سریع و آسان
- دارای خاصیت آنتی باکتریال با استفاده از تکنولوژی پیشرفته - ساختار ارگونومیک
- نظافت آسان - کنترل کیفیت صددرصد



دانوب
201200420005



سفید اکروم مشکی / کروم مشکی / طلا شیری / اکروم شیری / طلا کروم مات طلا مات طلا کروم



اهمیت دادن به جزئیات، شما را متمایز می کند

محصولات شودر به دلیل آن که از تراش شمش های یکپارچه ی برنجی ساخته شده و از کارتریج های سرامیکی باکیفیت بهره می برند، علاوه بر زیبایی خاص، مقاومت بالایی در برابر دما و فشار آب داشته و با طراحی خاص سطح بدنه، رسوب پذیری، اندکی دارند. همچنین استفاده از کاهنده های مصرف آب در این شیرآلات منجر به استفاده ی بهینه ی مصرف آب می شود.