



تولید کننده لوله و اتصالات سخت PVC-II بصورت چسبی و پوشش فیت
تا سایز ۹۳۰ میلیمتر ، لوله های جدار چاه و لوله های برقی با
قابلیت خم سرد با فنرهای مخصوص

پلیمر گلپایگان

محصولات بدون سرب

کمک به سلامت جامعه و محیط زیست

اختصارات

پلیمر گلیپایگان = PG

لوله = P

اتصالات = F

سفتی حلقوی = SN

نوع ساکت پوش فیت = PF

نوع ساکت چسبی = S

رزوه داخلی ویت ورس = RP

رزوه خارجی ویت ورس = R

رزوه نوزنقه ای لوله جدارچاه = TR

روی کار ساختمان = B

زیر یا روی کار ساختمان = BD

بیرون مصالح ساختمان = U

داخل مصالح ساختمان = UD



۲	مقدمه
۲	موارد کاربرد محصولات پلیمر گلپایگان (PG)
۳	مزایا و ویژگیها
۴	استانداردها
۵	کنترل کیفیت و آزمونها
۷	واحد تحقیق و توسعه
۷	محصولات بی صدا (Silent)
۸	معرفی محصولات جدید ، مزایا و کاربرد آنها
۱۱	خدمات ویژه
۱۱	واحد قالبسازی
۱۱	ویژگیهای تولیدات
۱۲	مشخصات و فرآیند تولید PVC
۱۳	خواص PVC
۱۳	روش نصب پوش سل (Push Sol)
۱۸	لوله های جدار چاه
۲۴	ابزار مخصوص نصب لوله های جدار چاه
۲۶	لوله ها
۶۸	اتصالات
۱۳۰	ابزار
۱۳۲	افتخارات و تشویق نامه ها

اقدامی در جهت ارتقای سلامت جامعه و محیط زیست :

در راستای کمک به سلامت جامعه و محیط زیست ، همگام با استانداردهای جهانی ، شرکت تولیدی پلیمر گلپایگان از سال ۱۳۹۵ شمسی (۲۰۱۶ میلادی) در ترکیبات پلیمری ، سرب را از محصولات خود حذف نموده است . این اقدام در ارتقای سلامت جامعه و محیط زیست سهم بسزایی خواهد داشت .

طی چند دهه گذشته متناسب با توسعه در روند ساخت و ساز و اهمیت در انتخاب سازه های مدرن ، اجزا تشکیل دهنده این سازه ها چون شبکه آب و فاضلاب از توجه ویژه ای برخوردار گردیده است . بر همین اساس در انتخاب اجزای شبکه های فاضلاب شهری و خانگی موارد زیر مد نظر میباشد :

- افزایش طول عمر
- انعطاف پذیری شبکه
- سازگاری با محیط زیست
- امکان دسترسی جهت بازدهیها و تعمیرات احتمالی
- حق انتخاب مجریان در اتصال های مورد نیاز در نصب شبکه
- سهولت در نصب
- منطبق بر استانداردهای ملی و بین المللی

شرکت پلیمر گلپایگان با بیش از سه دهه فعالیت ، با همکاری واحد های طراحی و تولید خود سعی نموده هماهنگ با تحولات در ساخت و سازها ، تولیدات خود را بر اساس نیاز طراحان شبکه های فاضلاب شهری و خانگی و در جهت تامین این نیازها همسو نماید . بر این اساس محصولات PG در کاربردهای مختلف از جمله : شبکه آب و فاضلاب شهری و خانگی ، لوله های جدار چاه ، شبکه هواکش ، محافظ شبکه مخابراتی و لوله های زهکشی طراحی و تولید گردیده است . PG با توجه به نحوه ساخت و ساز و در بومی نمودن استانداردهای اروپایی در ایجاد شبکه فاضلاب و جلوگیری از ضایعات احتمالی شبکه ، نصب شبکه به روش " پوش - سل " را معرفی نموده است که در این روش ضمن استفاده از محاسن هر دو طریق چسبی و پوش فیت (نقاط ضعف هر یک به تنهایی نیز حذف گردیده است . PG که در ابتدای پیدایش خود در سال ۱۳۶۰ محوریت شکل گیری را بر سه اصل کیفیت ، نو آوری و مشتری محوریت بنا نموده ، توانسته است باور و وفاداری خود را بر این اصول در طول این سالها با توجه به تمام مشکلات حفظ نماید . در این سالها بهترین مشوق PG همانا اعتماد و حمایت مشتریان با ارایه انتقادات و پیشنهادات بوده است که توانسته ما را در هر چه بهتر تامین نمودن نیاز آنها یاری نماید . امروزه خوشحالیم که PG با تولید محصولات با کیفیت و متنوع که بالغ بر صدها نوع میباشد و با پشتوانه و همراهی همه همکاران در واحدهای مختلف که جملگی عاشقانه در این مسیر قدم بر میدارند همچنان با نگاهی به آینده به پیش میرود .

موارد کاربرد محصولات پلیمر گلپایگان

- | | |
|-----------------------------------|---------------------------------|
| ☆ سیستم آبرسانی شهری | ☆ سیستم فاضلاب ساختمان |
| ☆ سیستم فاضلاب شهری | ☆ سیستم هواکش ساختمان |
| ☆ سیستم آبیاری تحت فشار (مزرعه) | ☆ سیستم تخلیه آب باران |
| ☆ سیستم آبرسانی از چاههای آب | ☆ انتقال کابلهای برق و مخابراتی |
| ☆ سیستم آبرسانی ساختمان | ☆ لوله های جدار چاه |



مزایا	ویژگیها
عدم نیاز به پوششهای داخلی ، خارجی یا هر روش متداول دیگر پائین بودن هزینه های تعمیر و ترمیم مقاوم در برابر جوندگان همچون موش	مقاومت در برابر خوردگی
حداکثر بهره وری اقتصادی	عمر مفید بالا
کاهش هزینه های بارگیری ، تخلیه ، حمل و نقل امکان داخل یکدیگر گذاشتن لوله ها با اندازه های مختلف هنگام حمل و نگهداری عدم نیاز به دستگاهها و تجهیزات سنگین و در نتیجه هزینه کمتر نصب و بهره برداری	سبکی و وزن کم
حداقل ضریب اصطکاک عدم تشکیل چلیک در مسیر داخلی لوله ها عدم افت فشار (ثابت ماندن مشخصه های هیدرولیکی در طول زمان)	سطح داخلی بسیار صاف
اتصال مطمئن و موثر لوله ها در جهت آب بندی هر چه بهتر سادگی و راحتی اتصال و در نتیجه کاهش زمان نصب و افزایش سرعت عمل بدون نیاز به چسب و جوش عدم شکستگی ناشی از انقباض و انبساط طولی عدم شکستگی حاصل از نشست ساختمان در اثر زلزله و نشست خاک	نحوه اتصال اورینگی (Push Fit)
امکان تولید لوله در طول و قطرهای مختلف امکان تولید اتصالات گوناگون در سایزهای متفاوت	قابلیت تغییر فرآیند تولید
عدم انتشار شعله	مقاوم در برابر آتش (نسوز بودن)
کیفیت بالا و ثابت محصولات که باعث اطمینان و اعتماد مصرف کننده به عملکرد محصولات میشود	تولید تحت استانداردهای پیشرفته ISO ، DIN ، EN ، BS

علاوه بر موارد مذکور ، میتوان به موارد زیر نیز اشاره نمود :

- ☆ فاقد زنگاب ، پوسیدگی و رسوب ، عدم تغییر رنگ ، طعم و بوی آب
 - ☆ سهولت در نصب و اجرا بدون نیاز به تجهیزات خاص مربوط به جوش لوله های پلی اتیلن و پلی پروپیلن
 - ☆ مقاوم در مقابل اسیدها و بازهای موجود در فاضلابها
 - ☆ انتقال حرارت ناچیز در مقایسه با فلزات
 - ☆ مناسب جهت مناطق زلزله خیز ، نشست پذیر و مرطوب
 - ☆ بالا بودن ضریب جریان برای لوله های PVC در مقایسه با سایر لوله ها و ثابت ماندن آن با گذشت زمان
 - ☆ داشتن کمترین ضریب انبساط طولی نسبت به دیگر پلیمرها و عدم ایجاد تخریب در سیستم
- قابل ذکر است که حلقه های آیبندی (اورینگها) مورد استفاده در لوله و اتصالات Push Fit ساخت کشورهای آلمان ، ایتالیا و سوئد بوده و با بهره گیری از فن آوری بسیار پیشرفته و فرمولاسیون خاص تولید میشوند . این واشرها در برابر کلیه ترکیبات شیمیایی موجود در فاضلاب مقاوم بوده و به راحتی PH های بسیار بالا و پائین را تحمل و در نتیجه دارای عمر دائمی هستند .

استانداردها

محصولات شرکت پلیمر گلهایگان (P G) طبق استانداردهای EN , INSO , ISIRI , DIN و ISO بشرح زیر طبقه بندی میشوند :

- ☆ لوله و اتصالات PVC-u فاضلابی جهت استفاده در داخل ساختمان زیر و روی کار طبق استاندارد EN 1329-1 اروپا و یا استاندارد ملی ISO 9119-1 ایران
 - ☆ لوله های PVC-u چهار چاه بر اساس استاندارد DIN-4925 آلمان در سه بخش
 - ☆ لوله های برقی PVC-u بر اساس استاندارد ISO 11215 - 21 ایران
 - ☆ لوله و اتصالات PVC-u فاضلابی پوش فیت (Push Fit) جهت استفاده در محدوده یا خارج ساختمان و جمع آوری آبهای سطحی (زیر خاک) طبق استاندارد EN 1401-1 اروپا و یا استاندارد ملی ISO 9118-1 ایران
 - ☆ لوله و اتصالات PVC-u انتقال آب تحت فشار طبق استاندارد ISO-1452 اروپا و یا استاندارد ملی ISIRI-13361 ایران
 - ☆ لوله های PVC-u انتقال آب باران جهت نصب روی کار طبق استاندارد EN-12200 اروپا یا استاندارد ملی ISIRI 12142-1 ایران
 - ☆ لوله های PVC-u انتقال کابلهای مخابراتی و برق جهت نصب زیر خاک طبق DIN-16873 آلمان یا استاندارد ISIRI-11105 ایران
- تولیدات (P G) در رده های مختلف فشارکاری PN 6 تا PN 25 (بار) به دو صورت چسبی و پوش فیت (Push Fit) تولید میشود . همچنین اتصالات دنده ای برای اتصال به شبکه های فلزی تا سایز ۲ اینچ در زمره تولیدات این شرکت میباشد . توجه داشته باشید که محصولات (Push Fit) تحت عناوین رابدرینگی و اورینگی نیز نامیده میشوند .

کنترل کیفیت

(PG) واحد نمونه کشوری از سوی موسسه استاندارد و تحقیقات صنعتی ایران در زمینه تولید لوله و اتصالات PVC-U، ضمن برقرار نمودن سیستم دقیق تضمین کیفیت، علاوه بر در نظر گرفتن استانداردهای ملی ایران تمام محصولات خود را براساس استانداردهای اتحادیه اروپا (EN) تولید و با بهره گیری از آزمایشگاههای مجهز به جدیدترین و مدرنترین ابزارهای آزمایشگاهی و دارنده گواهینامه ISO 17025، آزمون کنترل کیفی و بازرسی را مطابق با استانداردهای موجود بر روی مواد اولیه و محصولات تولیدی خود انجام میدهد.

آزمونهای کنترل کیفی مواد اولیه

از آنجا که کیفیت مواد اولیه مصرفی تاثیر عمده و به سزایی در کیفیت محصولات تولیدی دارد. لذا در خرید این مواد نهایت دقت صورت گرفته و از منابع قابل اعتماد تهیه میگردد. تستها و آزمایشاتی از قبیل اندازه گیری: K-Value، چکالی Bulk و زمان ژل شدن بر روی آنها، قبل از مصرف انجام میگردد.

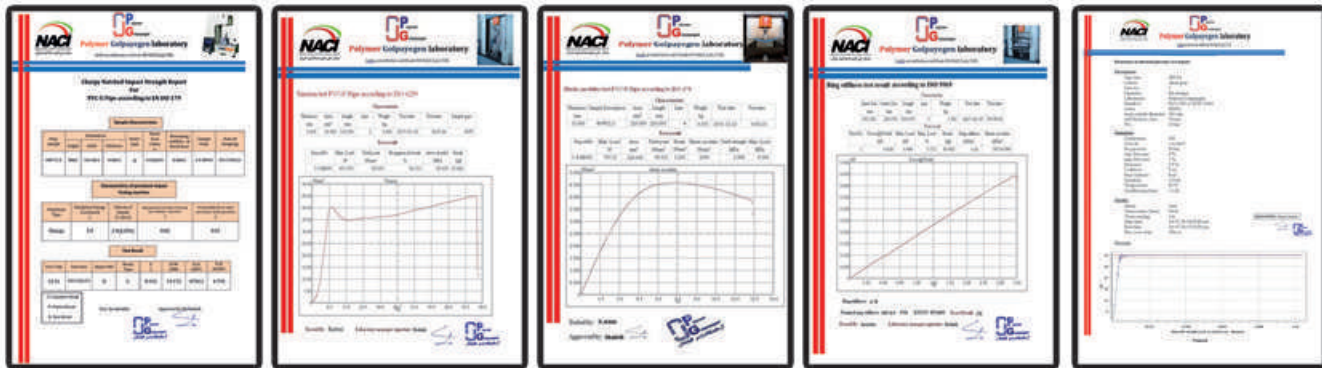
آزمونهای کنترل کیفی محصولات نهایی

کلیه لوله ها و اتصالات تولیدی در موارد زیر مورد بازرسی و اندازه گیری قرار میگیرند:

ISO 1183	☆ اندازه گیری دانسیته محصول
ISO 3126	☆ آزمون ابعادی
ISO 1452, EN 1329-1, 1401-1	☆ کنترل کیفی ظاهری
ISO 1167	☆ مقاومت در مقابل فشار داخلی
EN 744	☆ مقاومت ضربه
EN 727, ISO 2507-1	☆ اندازه گیری ترمی و ویکات
EN 580	☆ مقاومت در مقابل دی کلرومتان
ISO 2505	☆ برگشت طولی در اثر حرارت

تولیدات پلیمر **کلپایگان** از لحاظ فرمول ساخت ، سلامت ماشین آلات و فرآیند تولید توسط واحد کیفی کارخانه بطور منظم کنترل و این واحد انطباق آنها را با استانداردهای ملی و بین المللی تأیید و تضمین مینماید. لوله ها و اتصالات (**PG**) بر اساس استانداردهای زیر تولید میشود :

- EN1329 -1 (INSO 9119 - 1) ☆
- EN1401- 1 (INSO 9118 - 1) ☆
- ISO1452 (ISIRI 13361) ☆
- EN12200 (ISIRI 12142 - 1) ☆
- DIN16873 (ISIRI 11105) ☆
- DIN4925 - 1 , 2 , 3 ☆
- INSO11215 - 21 ☆



واحد تحقیق و توسعه

توسعه تکنولوژی در صنعت پلاستیک اجازه تولید محصولات و اتصالات جدید گسترده و ویژه را میدهد تا در حل کردن مشکلات بخصوص در اتصال لوله های فاضلابی PVC ، کمک ما باشند . عمده فعالیت واحد تحقیق و توسعه شرکت پلیمر گلهایگان به شرح زیر میباشد :

- ☆ کوشش در شناخت مسائل و مشکلات فرآیند تولید و رفع آنها جهت اطمینان خاطر مشتریان
- ☆ تکمیل امکانات آزمایشگاهی مطابق با استانداردهای جهانی
- ☆ بررسی آخرین دستاوردهای صنعتی دنیا و انطباق یافته های علمی و تجربی حاصله
- ☆ تلاش جهت افزایش ارتقا سطح دانش ، مهارت و بهره وری کارکنان شرکت
- ☆ تلاش جهت هر چه بهتر نمودن کیفیت محصولات تولیدی
- ☆ نوآوری در ساخت قالبها و قطعات
- ☆ برگزاری کارگاههای آموزشی در نمایشگاه ها و محل کارخانه



محصولات بی صدا (Silent)

در راستای کنترل صدای درون سیستمهای فاضلابی جهت آسایش ساکنین ، سیستم اتصالات بی صدا (Silent) با طراحی منحصر به فرد با کمربندهای تقویتی روی آنها تولید و عرضه گردیده است . این محصولات برای کنترل صدای عبور سیالات از درون ناودانی و سیستمهای فاضلاب ساختمانی قابل استفاده میباشد . کمربندهای تقویتی تعبیه شده بر روی اتصالات ، هنگام برخورد سیالات منجر به شکستن ، پخش و در نتیجه ایجاد حداقل صدا میشود . همچنین این رینگها باعث افزایش مقاومت مکانیکی اتصالات میگردد .



لوله های شیار دار



لوله های جدار چاه در سایزها و کلاسهای مختلف مطابق با استانداردهای 1 - DIN 4925 , 2 - DIN 4925 , 3 - DIN 4925 آلمان به عنوان محصولات ایده آلی جهت بکارگیری در زمینه های آبیاری ، جدار چاه ، صنایع و معادن ، جاسازی توده های شنی ، تامین آب کشاورزی و چاه های آب معدنی ، پاکسازی ذرات خارجی و پاکسازی آب از جدار چاه میباشد .

● مزایا و خصوصیات لوله های جدار چاه شیاردار PVC - u :

- ☆ مداومت در کیفیت و دارا بودن ویژگی های تعیین شده در استاندارد
- ☆ تشکیل رسوب ناچیز در فضای مشبک لوله ها و ثابت ماندن ظرفیت آبدمی
- ☆ ویژگی های مکانیکی عالی و تحمل فشار هیدرولیکی در ساخت و ساز چاه ها
- ☆ اتصال بسیار قوی و آسان با رزوه های نوزنقه ای و عدم نیاز به جوشکاری
- ☆ عدم تأثیر آب شور و خورده نشدن بر اثر آب های ماسه ای و سنگین
- ☆ حمل و نقل و نصب آسان با هزینه پائین تر و مقاومت مکانیکی بالاتر
- ☆ امکان تولید در سایز های ۸۸ تا ۴۵۰ میلیمتر با طول های دلخواه
- ☆ نفوذ پذیری ، تراوش بهتر و مدر رفتن کمتر ورودی چاه به دلیل وجود جریان های باریک از شیار های افقی به چاه که صرفه جویی در انرژی مکش و بهره برداری بالاتر را به دنبال دارد.



لوله های جدار چاه (Pre Packed)



لوله های پری پکد تولیدی PG برای استفاده در جدار چاه آب در مناطق ساحلی و شنزار جهت جلوگیری از ورود شن به داخل حلقه چاه و بالا بردن بازده و عمر پمپ طراحی و ارائه گردیده است . این نوع لوله از دو قطر و ضخامت مختلف و بر اساس استاندارد DIN 4925 تولید می شود که بین دو جداره لوله، گراول به قطر ۲ الی ۶ میلیمتر جاسازی شده که بصورت فیلتر عمل کرده و از ورود شن به داخل حلقه چاه جلوگیری و در نتیجه آب حاصله تمیز و عاری از عوامل خوردگی می باشد .



PG VENT



- نصب PG Vent جهت سیستم فاضلاب دارای مزایای زیر میباشد:
- ☆ صرفه جویی در لوله کشی به بالای پشت بام مجتمع های مسکونی و تامین هوای شبکه
 - ☆ تسهیل و تسریع در تخلیه فاضلاب به شبکه فاضلاب شهری
 - ☆ جلوگیری از تخلیه آبهای موجود در تله های آبی نظیر سیفون توالت و کفشورها که این عملکرد از انتشار بو از این مسیرها به داخل ساختمان جلوگیری مینماید

انشعابگیر



با توجه به ویژگیهای این محصول، کاربردهای فراوانی در شبکه فاضلاب دارد از جمله اتصال فاضلاب خانگی به شبکه فاضلاب شهری با سایزهای متفاوت.

سه راهی خم ۸۷/۵ درجه با انشعاب ۵۰

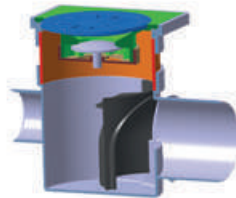


این محصول جدید با طراحی انحصاری و داشتن رینگ ها و کمربندهای تقویتی متعدد بر روی بدنه و خم با زاویه ۸۷/۵ درجه، بدون نقاط مرده یا زاویه دار، تاثیر زیادی در کاهش سر و صدای جریان سیالات درون آن دارد.

گالی (Gally)



اتصال مذکور جایگزینی مناسب برای ۴ اتصال کفشور، سیفون، منهول و دریچه بازدید میباشد که میتوان آن را داخل یا زیر سقف نصب کرد. این اتصال شامل ۳ ورودی در سایزهای ۵۰ یا ۶۳ و یک خروجی ۱۱۰ میشود که داخل آن یک لوله ۱۶۰ با ارتفاع قابل تنظیم جایگزاری و سپس کفشور روی آن نصب میگردد.

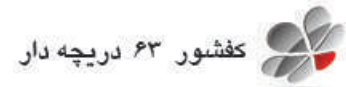




منهول به عنوان دریچه ای جهت بازدید ، تخلیه پسماندها و تعمیرات شبکه فاضلاب میباشد و همچنین برای جمع آوری آب باران و ارتباط چند واحد مسکونی به شبکه اصلی فاضلاب نیز کاربرد دارد .



به منظور ایمن نگه داشتن ساختمانها از برگشت فاضلاب شهری بخصوص در مجتمع های آپارتمانی ، نصب یک عدد شیر یک طرفه (PG) ضروری است . این شیر ، خروج فاضلاب از ساختمان به فاضلاب شهری یا چاه فاضلاب را تسهیل نموده و از ورود فاضلاب شبکه شهری یا سایر آپارتمانها و ایجاد صدمه به داخل ساختمان جلوگیری مینماید . از دیگر مزایای استفاده از این شیرها می توان به پیش بینی ایجاد یک انشعاب در سیستم فاضلابی اشاره کرد . محل نصب این شیر جهت تعمیرات آتی و بازدیدهای دوره ای بایستی در دسترس باشد . این شیر به دو شکل با قفل و بدون قفل طراحی گردیده است .



کفشور جدید دریچه دار (PG) در ابعاد ۱۰×۱۰ با خروجی ۶۳ میلیمتر دارای دریچه یکطرفه جهت جلوگیری از ورود حشرات همچنین بوی نامطبوع به داخل ساختمان میباشد . این کفشور قابلیت بازدید دوره ای را فراهم و میتواند گزینه مناسبی جهت نصب در منازل مسکونی و مراکز عمومی باشد . این کفشور در دو نوع با سیفون و بدون سیفون تولید میگردد .



این لوله ها جهت مخازرات و الکترونیک ، کشتی سازی ، تاسیسات شیمیایی ، تصفیه خانه های آب ، فاضلابهای تحت فشار و آبیاری کاربرد دارد .

خدمات ویژه



- ☆ اجرای دقیق زمان بندی تولید و تحویل به موقع کالا به مشتریان
- ☆ ارائه گزارش آزمونها و تستهای انجام شده بر روی مواد و محصولات طبق درخواست مشتریان
- ☆ امکان بازدید مشتریان از مراحل تولید ، کنترل و بازرسی محصولات در کارخانه شرکت تولیدی پلیمر گلپایگان
- ☆ امکان تولید و ساخت قالب برای محصولات جدید به سفارش مشتریان
- ☆ ارائه اطلاعات فنی ، تشکیل دوره های آموزشی در خصوص انتخاب صحیح نوع مواد اولیه ، محصولات ، نحوه کاربرد ، مصرف و فرآیند تولید محصولات به مشتریان

واحد قالبسازی

قالبسازی جزء جدا نشدنی از صنعت پلاستیک است. لذا هر ماده پلیمری زمانی به یک کالای قابل استفاده تبدیل میگردد که به حالت قالب روی یک ماشین فرآیند از انواع مختلف بسته شده و شکل بگیرد. بر این اساس میزان مرغوبیت ، ضریب دقت ، کیفیت ، زیبایی و استحکام یک فرآورده نهایی پلاستیکی ارتباط مستقیم و ناگزیری با مشخصات قالبی دارد که برای ساخت آن مورد استفاده قرار گرفته است. لذا شرکت پلیمر گلپایگان جهت نظارت بهتر بر کیفیت محصولات خود و افزایش ضریب دقت ، واحد قالبسازی را جهت ساخت محصولات تولیدی این شرکت و نیز ساخت محصولات جدید طبق سفارشهای درخواستی دایر نموده است. در این واحد قالبهای اتصالات PVC-U با اتکا به پرستل مجرب و تلفیق دانش مهندسی روز با مهارت نیروی انسانی ، با استفاده از مدلسازی با جدیدترین نرم افزارهای تخصصی (CAD/CAM) طراحی و توسط پیشرفته ترین ماشین آلات تراشکاری (CNC) از فولادهای آلیاژی مناسب ساخته میشوند.

گسترده‌گی و تنوع محصولات

تنوع تولیدات پلیمر گلپایگان ، کاربرد آنها را در سیستمهای فاضلاب خانگی و صنعتی تسهیل کرده است. پلیمر گلپایگان مفتخر است که هر ساله تولیدات جدیدی براساس استانداردهای اروپا تولید و به بازار عرضه مینماید. نظارت بر ساخت قالبهای مورد نیاز و اعمال آزمایشهای مستمر روی محصولات ، دوام و سلامت کاربرد آنها را تضمین مینماید.



مشخصات PVC

PVC مورد استفاده برای تولید لوله و اتصالات از نوع PVC-u میباشد که به روش پلیمریزاسیون سوسپانسیونی (Suspension) تولید میگردد. منظور از عبارت PVC-u پلی وینیل کلراید سخت (Unplasticized PVC) میباشد. پلی وینیل کلراید یا PVC یکی از معروفترین پلیمرهای مورد استفاده در صنعت مدرن امروزی است. خواص و ویژگیهای فیزیکی و مکانیکی محصولات تولیدی از آن مانند سبکی وزن، مقاومت و اصطکاک بالا نسبت به درصد وزنی، غیر سمی بودن، نارسائایی حرارتی و الکتریسیته، اتلاف اصطکاکی کمتر نسبت به فلزات، عدم اشتعال و خاصیت خود خاموش شونده، مقاومت در برابر خوردگی و توانایی آمیختن آن با مواد افزودنی گوناگون باعث ایجاد تنوع در محصولات و استفاده از PVC به عنوان یکی از پرکاربردترین پلاستیکها در جهان شده است.

فرآیند تولید PVC

لوله های PVC-u به روش اکستروژن (Extrusion) و با استفاده از اکسترودرهای مارپیچ تولید که با تغییر ابعاد دای (Die) میتوان لوله هایی با قطر و ضخامت متفاوت تولید نمود. سایر اجزای خط تولید لوله PVC شامل واحد تثبیت، خنک کن، واحد کشش، واحد برش و واحد کوپله میباشد. اتصالات PVC-u به روش قالبگیری تزریقی (Injection Moulding) و با استفاده از دستگاههای تزریقی پیشرفته تولید میشوند. شرکت پلیمر گلپایگان اتصالات متنوعی با قابلیت اتصال به دو روش چسبی و پوش فیت را تولید می نماید. جهت کاربرد اتصالات در وضعیت پوش فیت، اضافه کردن اورینگ مربوطه الزامی است.



برخی از خواص مهم پلی وینیل کلراید (PVC)



ISO 1183	$1/45 < p < 1/46 \text{ gr/cm}^3$	وزن حجمی
EN 727 , ISO 2507-1	$\geq 79^\circ \text{C}$	درجه حرارت نرمی (VST)
EN 578	$< 0.2 \text{ درصد}$	درصد جذب نور
ISO 2505	$\leq 5 \text{ درصد}$	برگشت طولی لوله
EN 1401-1	$E > 200 \text{ MPa}$	مدول الاستیک
EN 1401-1	0.16 w/k.m	ضریب هدایت پذیری حرارتی
ISO 2508	$< 4 \text{ mg/cm}^3$	میزان جذب آب
EN 13801	$6-8 \times 10^{-5} \text{ m}^3/\text{C}$	ضریب انبساط حرارتی
ISO 1628-2	55-70	شاخص K-Value

کدام روش اتصال بهتر است؟ چسبی یا پوش فیت

پوش سل (Push Sol)



پلیمر **گلهایگان** مبتکر طرح پوش سل (روش نصب یکپارچه لوله و اتصالات فاضلابی شامل چسبی یا Solvent Cement و پوش فیت) میباشد. از این رو نصب شبکه فاضلاب شهری یا خانگی به روش ۱۰۰ درصد پوش فیت یا چسبی دارای معایب متعددی میباشد، از جمله:

- ☆ نصب چسبی در طولهای عمودی به علت نشست ساختمان و همچنین انبساط و انقباض دچار شکستگی میگردد.
- ☆ نصب پوش فیت کامل، علاوه بر بالا بردن هزینه نصب (استفاده از بست) در بخشهای افقی با عبور آب گرم و یا در داخل مصالح ساختمانی باعث خارج شدن شبکه از مقطع دایره به بیضی و در نتیجه باعث نشستی میگردد.

پلیمر **گلهایگان** در راستای نوآوری، روش پوش سل (تلفیقی از چسبی و پوش فیت) را معرفی می نماید.



ویژگیهای روش تلفیقی (Push Sol)

- ☆ PVC قابلیت اجرای هم زمان شبکه یکپارچه پوش سل را دارا میباشد .
- ☆ در شبکه های فاضلابی افقی مدفون در مصالح ساختمانی ، اتصالات چسبی به علت یکپارچه کردن شبکه از تغییر شکل سطح مقطع لوله یا اتصال به علت فشارهای جانبی مصالح ساختمانی و عبور آب گرم جلوگیری می نماید .
- ☆ صرفه جویی در هزینه نصب .
- ☆ در رایزرهای عمودی استفاده از روش پوش فیت از شکستگی شبکه به علت انقباض ، انقباض و نشست ساختمان جلوگیری می نماید .
- ☆ در اجرای روش پوش سل (Push Sol) با لوله و اتصالات پی .وی .سی سخت ، مقاومت حلقوی بالای این پلیمر شبکه را در مقابل فشارهای جانبی کاملاً محافظت می نماید لذا مدفون شدن شبکه در مصالح ساختمانی بدون عوارض جانبی خواهد بود .
- ☆ رعایت ضوابط استانداردهای تدوین شده در ارتباط با تولید و نصب لوله و اتصالات پی .وی .سی-یو توسط تولید کنندگان و نصابان موجب می شود طول عمر شبکه را که حداقل بیش از ۸۰ سال برآورد گردیده تضمین نماید .



روش نصب پوش سل (Push Sol)

پیشنهاد می‌گردد در بخشهای عمودی شبکه یکپارچه پوش سل با طول بلند جهت تأمین حرکت طولی شبکه به علت انبساط و انقباض از کوپلینگ های انبساطی یا لوله و اتصالات مجهز شده با واشرهای لاستیکی استفاده گردد. در این روش نصب جهت اتصال کلیه شبکه های افقی با طول کوتاه و یا مدفون در مصالح ساختمانی از روش چسبی استفاده که علاوه بر کاهش هزینه های نصب، به علت یکپارچگی شبکه توسط چسب در مقابل عوارض فوق الذکر که منجر به دو پهن شدن شبکه می شود، جلوگیری می نماید. در اتصال لوله و اتصالات PVC با چسب، دو جزء متصل شده به علت حلال موجود در فرمولاسیون چسب عملاً به یکدیگر جوش خورده و یکپارچه می گردد.

بخش عمودی پوش سل بصورت پوش فیت



بخش افقی پوش سل بصورت چسبی





 **P**olymer
Golpayegan

PG

www.pgproduct.com



👉 مصرف کننده گرامی :

لطفاً هنگام خرید دقت فرمائید محصولات این شرکت فقط با نام و لوگوی  پلیمر کلبایگان و با کیفیت مرغوب و استاندارد به بازار عرضه میگردد. لذا نامهای مشابه و مترادف مربوط به این شرکت نمی باشد.

لوله های رزوه دار ویت ورس شیردار جدار چاه به رنگ آبی بر اساس استاندارد DIN ۲۹۲۵

PART - 1



وزن (kg)	فاصله شیار (mm)	پهنای شیار (mm)	بر اساس استاندارد DIN ۲۹۹۹		سایز اسمی (dn)	قطر خارجی (d)	ضخامت (S)	طول (L)	کد محصول
			رزوه داخلی	رزوه خارجی					
۱/۷۰۵	۹/۵	۱/۵۰۰/۲	Rp۳	R ۳	۸۰	۸۸	۴	۱	PG ۱۰۰۶۱ P
۳/۲۵۵		۲۰۰/۲	Rp۳	R ۳	۸۰	۸۸	۴	۲	PG ۱۰۰۶۲ P
۲/۷۵۰		۱/۵۰۰/۲	Rp۴	R ۴	۱۰۰	۱۱۳	۵	۱	PG ۱۰۱۱۵ P
۵/۲۵۰		۲۰۰/۲	Rp۴	R ۴	۱۰۰	۱۱۳	۵	۲	PG ۱۰۱۱۶ P

* پلیمر گلیپایگان همچنین قادر به تولید لوله های شیردار به سایزهای ۵۰۰ میلیمتر و ۶۳۰ میلیمتر نیز میباشد.



شکل بنده ای RP3



شکل بنده ای R3

لوله های رزوه دار نوزنقه ای شیردار جدار چاه به رنگ آبی بر اساس استاندارد DIN ۲۹۲۵

PART-2



وزن (kg)	فاصله شیار (mm)	پهنای شیار (mm)	نوع رزوه	سایز اسمی (dn)	قطر خارجی (d)	ضخامت (S)	طول (L)	کد محصول
۲/۷۵۰	۹/۵	۱/۵۰۰/۲	Tr	۱۰۰	۱۱۳	۵	۱	PG ۱۰۱۲۷ P
۵/۱۴۵							۲	PG ۱۰۱۲۸ P
۷/۵۴۳							۳	PG ۱۰۱۲۹ P
۹/۹۴۳							۴	PG ۱۰۱۳۰ P
۳/۷۴۰	۹/۵	۱/۵۰۰/۲	Tr	۱۰۰	۱۱۳	۷	۱	PG ۱۰۱۹۳ P
۷/۰۳۵							۲	PG ۱۰۱۹۴ P
۱۰/۳۳۳							۳	PG ۱۰۱۹۵ P
۱۳/۶۲۳							۴	PG ۱۰۱۹۶ P
۴/۴۰۰	۹/۵	۱/۵۰۰/۲	Tr	۱۲۵	۱۴۰	۶/۵	۱	PG ۱۰۲۵۹ P
۸/۴۰۰							۲	PG ۱۰۲۶۰ P
۱۲/۴۰۰							۳	PG ۱۰۲۶۱ P
۱۶/۴۰۰							۴	PG ۱۰۲۶۲ P

لوله های رزوه دار نوزنقه ای شیاردار جدار چاه به رنگ آبی بر اساس استاندارد DIN ۳۹۲۵

PART-3

وزن (kg)	فاصله شیار (mm)	پهنای شیار (mm)	نوع رزوه	سایز اسمی (dn)	قطر خارجی (d)	ضخامت (S)	طول (L)	کد محصول
۵/۳۳۵	۱۱	۳±۰/۳	Tr	۱۲۵	۱۴۰	۸	۱	PG ۱۰۳۲۵ P
۱۰/۱۸۵							۲	PG ۱۰۳۲۶ P
۱۵/۰۳۵							۳	PG ۱۰۳۲۷ P
۱۹/۸۸۵							۴	PG ۱۰۳۲۸ P
۵/۹۹۵	۹/۵	۱/۵±۰/۲ ۲±۰/۲	Tr	۱۵۰	۱۶۵	۷/۵	۱	PG ۱۰۳۹۱ P
۱۱/۴۴۵							۲	PG ۱۰۳۹۲ P
۱۶/۸۹۵							۳	PG ۱۰۳۹۳ P
۲۲/۳۴۵							۴	PG ۱۰۳۹۴ P
۷/۴۸۰	۱۱	۳±۰/۳	Tr	۱۵۰	۱۶۵	۹/۵	۱	PG ۱۰۴۵۷ P
۱۴/۲۸۰							۲	PG ۱۰۴۵۸ P
۲۱/۰۸۰							۳	PG ۱۰۴۵۹ P
۲۷/۸۸۰							۴	PG ۱۰۴۶۰ P
۱۰/۸۲۵	۹/۵	۱/۵±۰/۲ ۲±۰/۲	Tr	۲۰۰	۲۲۵	۱۰	۱	PG ۱۰۵۲۳ P
۲۰/۶۸۵							۲	PG ۱۰۵۲۴ P
۳۰/۵۸۷							۳	PG ۱۰۵۲۵ P
۴۰/۴۸۸							۴	PG ۱۰۵۲۶ P
۱۳/۹۱۵	۱۱	۳±۰/۳	Tr	۲۰۰	۲۲۵	۱۳	۱	PG ۱۰۵۸۹ P
۲۶/۵۶۵							۲	PG ۱۰۵۹۰ P
۳۹/۲۶۷							۳	PG ۱۰۵۹۱ P
۵۱/۷۶۳							۴	PG ۱۰۵۹۲ P
۱۶/۸۲۰	۹/۵	۱/۵±۰/۲ ۲±۰/۲	Tr	۲۵۰	۲۸۰	۱۲/۵	۱	PG ۱۰۶۵۵ P
۳۲/۱۲۰							۲	PG ۱۰۶۵۶ P
۴۷/۴۲۰							۳	PG ۱۰۶۵۷ P
۶۲/۷۲۰							۴	PG ۱۰۶۵۸ P
۲۱/۲۲۰	۹/۵	۱/۵±۰/۲ ۲±۰/۲	Tr	۲۵۰	۲۸۰	۱۶	۱	PG ۱۰۷۲۱ P
۴۰/۵۲۰							۲	PG ۱۰۷۲۲ P
۵۹/۸۲۰							۳	PG ۱۰۷۲۳ P
۷۹/۱۲۰							۴	PG ۱۰۷۲۴ P
۲۳/۰۴۵	۹/۵	۱/۵±۰/۲ ۲±۰/۲	Tr	۳۰۰	۳۳۰	۱۴/۵	۱	PG ۱۰۷۸۷ P
۴۳/۹۹۵							۲	PG ۱۰۷۸۸ P
۶۴/۹۹۷							۳	PG ۱۰۷۸۹ P
۸۵/۸۹۵							۴	PG ۱۰۷۹۰ P

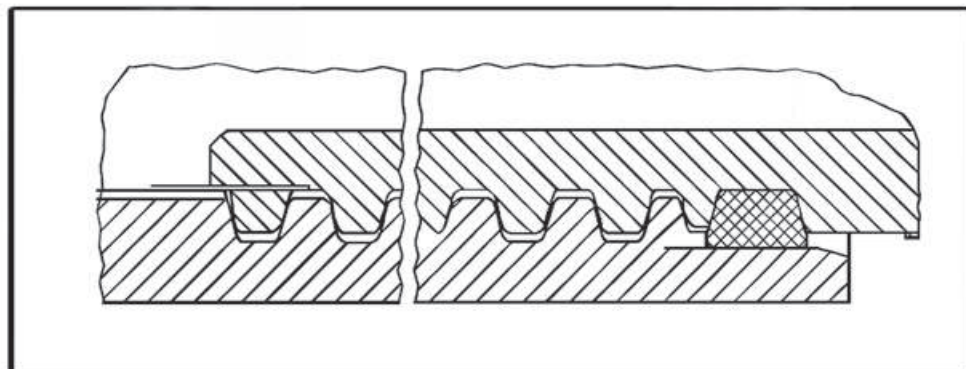


لوله های رزوه دار نوزنقه ای شیاردار جدار چاه به رنگ آبی بر اساس استاندارد DIN ۳۹۲۵

PART-3

وزن (kg)	فاصله شیار (mm)	پهنای شیار (mm)	نوع رزوه	سایز اسمی (dn)	قطر خارجی (d)	ضخامت (S)	طول (L)	کد محصول
۲۹/۷۰۰	۱۱	۳۰۰/۳	Tr	۳۰۰	۳۳۰	۱۹	۱	PG ۱۱۲۴۹ P
۵۶/۷۰۰							۲	PG ۱۱۲۵۰ P
۸۳/۷۰۰							۳	PG ۱۱۲۵۱ P
۱۱۰/۷۰۰							۴	PG ۱۱۲۵۲ P
۳۳/۶۰۰	۱۱	۳۰۰/۳	Tr	۳۵۰	۴۰۰	۱۷/۵	۱	PG ۱۰۸۵۳ P
۶۴/۶۰۰							۲	PG ۱۰۸۵۴ P
۹۴/۸۶۰							۳	PG ۱۰۸۵۵ P
۱۲۵/۴۶۰							۴	PG ۱۰۸۵۶ P
۴۱/۲۵۰	۱۱	۳۰۰/۳	Tr	۳۵۰	۴۰۰	۲۱/۵	۱	PG ۱۰۹۱۹ P
۷۸/۷۵۰							۲	PG ۱۰۹۲۰ P
۱۱۶/۲۵۰							۳	PG ۱۰۹۲۱ P
۱۵۳/۷۵۰							۴	PG ۱۰۹۲۲ P
۴۲/۳۵۰	۱۱	۳۰۰/۳	Tr	۴۰۰	۴۵۰	۱۹/۵	۱	PG ۱۰۹۸۵ P
۸۰/۸۵۰							۲	PG ۱۰۹۸۶ P
۱۱۹/۳۵۰							۳	PG ۱۰۹۸۷ P
۱۵۷/۸۵۰							۴	PG ۱۰۹۸۸ P
۵۰/۶۰۰	۱۱	۳۰۰/۳	Tr	۴۰۰	۴۵۰	۲۳/۵	۱	PG ۱۱۰۵۱ P
۹۶/۶۰۰							۲	PG ۱۱۰۵۲ P
۱۴۲/۶۰۰							۳	PG ۱۱۰۵۳ P
۱۸۸/۶۰۰							۴	PG ۱۱۰۵۴ P

* شرکت پلیمر گلپایگان همچنین قادر به تولید لوله های دنده نوزنقه ای به سایز ۵۰۰ میلیمتر نیز میباشد .

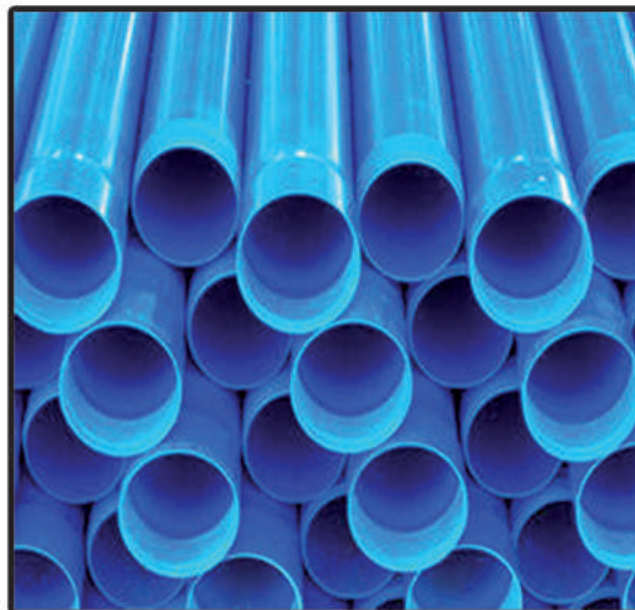


شکل دنده ای TR

لوله های رزوه دار ویت ورس بدون شیراجدار چاه به رنگ آبی بر اساس استاندارد DIN ۴۹۲۵

PART-1

وزن (kg)	بر اساس استاندارد DIN ۲۹۹۹		سایز اسمی (dn)	قطر خارجی (d)	ضخامت (S)	طول (L)	کد محصول
	رزوه خارجی	رزوه داخلی					
۱/۷۰۵	R3	Rp3	۸۰	۸۸	۴	۱	PG ۱۰۰۵۵ P
۳/۳۵۵	R3	Rp3	۸۰	۸۸	۴	۲	PG ۱۰۰۵۶ P
۴/۸۰۵	R3	Rp3	۸۰	۸۸	۴	۳	PG ۱۰۰۵۷ P
۶/۳۵۵	R3	Rp3	۸۰	۸۸	۴	۴	PG ۱۰۰۵۸ P
۲/۷۵۰	R4	Rp4	۱۰۰	۱۱۳	۵	۱	PG ۱۰۱۰۹ P
۵/۳۵۰	R4	Rp4	۱۰۰	۱۱۳	۵	۲	PG ۱۰۱۱۰ P
۷/۷۵۰	R4	Rp4	۱۰۰	۱۱۳	۵	۳	PG ۱۰۱۱۱ P
۱۰/۲۵۰	R4	Rp4	۱۰۰	۱۱۳	۵	۴	PG ۱۰۱۱۲ P



لوله های رزوه دار دوزنقه ای بدون شیار جدار چاه به رنگ آبی بر اساس استاندارد DIN ۴۹۲۵

PART-2

وزن (kg)	نوع رزوه	سایز اسمی (dn)	قطر خارجی (d)	ضخامت (S)	طول (L)	کد محصول
۲/۷۵۰	Tr	۱۰۰	۱۱۳	۵	۱	PG ۱۰۱۲۱ P
۵/۱۴۵					۲	PG ۱۰۱۲۲ P
۷/۵۴۳					۳	PG ۱۰۱۲۳ P
۹/۹۴۳					۴	PG ۱۰۱۲۴ P
۳/۷۴۰	Tr	۱۰۰	۱۱۳	۷	۱	PG ۱۰۱۸۷ P
۷/۰۳۵					۲	PG ۱۰۱۸۸ P
۱۰/۳۳۳					۳	PG ۱۰۱۸۹ P
۱۳/۶۳۳					۴	PG ۱۰۱۹۰ P
۴/۴۰۰	Tr	۱۲۵	۱۴۰	۶/۵	۱	PG ۱۰۲۵۳ P
۸/۴۰۰					۲	PG ۱۰۲۵۴ P
۱۲/۴۰۰					۳	PG ۱۰۲۵۵ P
۱۶/۴۰۰					۴	PG ۱۰۲۵۶ P
۵/۳۳۵	Tr	۱۲۵	۱۴۰	۸	۱	PG ۱۰۳۱۹ P
۱۰/۱۸۵					۲	PG ۱۰۳۲۰ P
۱۵/۰۳۵					۳	PG ۱۰۳۲۱ P
۱۹/۸۸۵					۴	PG ۱۰۳۲۲ P
۵/۹۹۵	Tr	۱۵۰	۱۶۵	۷/۵	۱	PG ۱۰۳۸۵ P
۱۱/۴۴۵					۲	PG ۱۰۳۸۶ P
۱۶/۸۹۵					۳	PG ۱۰۳۸۷ P
۲۲/۳۴۵					۴	PG ۱۰۳۸۸ P
۷/۴۸۰	Tr	۱۵۰	۱۶۵	۹/۵	۱	PG ۱۰۴۵۱ P
۱۴/۲۸۰					۲	PG ۱۰۴۵۲ P
۲۱/۰۸۰					۳	PG ۱۰۴۵۳ P
۲۷/۸۸۰					۴	PG ۱۰۴۵۴ P
۱۰/۸۳۵	Tr	۲۰۰	۲۲۵	۱۰	۱	PG ۱۰۵۱۷ P
۲۰/۶۸۵					۲	PG ۱۰۵۱۸ P
۳۰/۵۸۷					۳	PG ۱۰۵۱۹ P
۴۰/۴۸۸					۴	PG ۱۰۵۲۰ P
۱۳/۹۱۵	Tr	۲۰۰	۲۲۵	۱۳	۱	PG ۱۰۵۸۳ P
۲۶/۵۶۵					۲	PG ۱۰۵۸۴ P
۳۹/۲۶۷					۳	PG ۱۰۵۸۵ P
۵۱/۷۶۳					۴	PG ۱۰۵۸۶ P



لوله های رزوه دار نوزنقه ای بدون شیر جدار چاه به رنگ آبی بر اساس استاندارد DIN ۴۹۲۵

PART-3

وزن (kg)	نوع رزوه	سایز اسمی (dn)	قطر خارجی (d)	ضخامت (S)	طول (L)	کد محصول
۱۶/۸۲۰	Tr	۲۵۰	۲۸۰	۱۲/۵	۱	PG ۱۰۶۴۹ P
۳۲/۱۳۰					۲	PG ۱۰۶۵۰ P
۴۷/۴۳۰					۳	PG ۱۰۶۵۱ P
۶۲/۷۲۰					۴	PG ۱۰۶۵۲ P
۲۱/۲۳۰	Tr	۲۵۰	۲۸۰	۱۶	۱	PG ۱۰۷۱۵ P
۴۰/۵۳۰					۲	PG ۱۰۷۱۶ P
۵۹/۸۲۰					۳	PG ۱۰۷۱۷ P
۷۹/۱۳۰					۴	PG ۱۰۷۱۸ P
۲۳/۰۴۵	Tr	۳۰۰	۳۳۰	۱۴/۵	۱	PG ۱۰۷۸۱ P
۴۳/۹۹۵					۲	PG ۱۰۷۸۲ P
۶۴/۹۹۷					۳	PG ۱۰۷۸۳ P
۸۵/۸۹۵					۴	PG ۱۰۷۸۴ P
۲۹/۷۰۰	Tr	۳۰۰	۳۳۰	۱۹	۱	PG ۱۱۲۴۳ P
۵۶/۷۰۰					۲	PG ۱۱۲۴۴ P
۸۳/۷۰۰					۳	PG ۱۱۲۴۵ P
۱۱۰/۷۰۰					۴	PG ۱۱۲۴۶ P
۳۳/۶۰۰	Tr	۲۵۰	۴۰۰	۱۷/۵	۱	PG ۱۰۸۴۷ P
۶۴/۲۶۰					۲	PG ۱۰۸۴۸ P
۹۴/۸۶۰					۳	PG ۱۰۸۴۹ P
۱۲۵/۴۶۰					۴	PG ۱۰۸۵۰ P
۴۱/۲۵۰	Tr	۲۵۰	۴۰۰	۲۱/۵	۱	PG ۱۰۹۱۳ P
۷۸/۷۵۰					۲	PG ۱۰۹۱۴ P
۱۱۶/۲۵۰					۳	PG ۱۰۹۱۵ P
۱۵۳/۷۵۰					۴	PG ۱۰۹۱۶ P
۴۲/۳۵۰	Tr	۴۰۰	۴۵۰	۱۹/۵	۱	PG ۱۰۹۷۹ P
۸۰/۸۵۰					۲	PG ۱۰۹۸۰ P
۱۱۹/۳۵۰					۳	PG ۱۰۹۸۱ P
۱۵۷/۸۵۰					۴	PG ۱۰۹۸۲ P
۵۰/۶۰۰	Tr	۴۰۰	۴۵۰	۲۳/۵	۱	PG ۱۱۰۴۵ P
۹۶/۶۰۰					۲	PG ۱۱۰۴۶ P
۱۴۲/۶۰۰					۳	PG ۱۱۰۴۷ P
۱۸۸/۶۰۰					۴	PG ۱۱۰۴۸ P



ابزار مخصوص نصب لوله های جدار چاه

رابط لوله PVC-u به فولادی (TF)



رنگ	سایز (میلیتر)	کد محصول
آبی	۱۶۰	PG ۸۰۷۰ F
آبی	۲۲۵	PG ۸۰۷۱ F
آبی	۲۸۰	PG ۸۰۷۲ F
آبی	۳۳۰	PG ۸۰۷۳ F
آبی	۴۰۰	PG ۸۰۷۴ F
آبی	۴۵۰	PG ۸۰۷۵ F

درپوش انتهایی



رنگ	سایز (میلیتر)	کد محصول
آبی	۱۶۰	PG ۸۰۸۰ F
آبی	۲۲۵	PG ۸۰۸۱ F
آبی	۲۸۰	PG ۸۰۸۲ F
آبی	۳۳۰	PG ۸۰۸۳ F
آبی	۴۰۰	PG ۸۰۸۴ F
آبی	۴۵۰	PG ۸۰۸۵ F

آچار تسمه ای



رنگ	سایز (میلیتر)	کد محصول
--	--	PG ۸۱۱۰ F

آی باکس



رنگ	سایز (میلیتر)	کد محصول
آبی	۱۶۰	PG ۸۰۹۰ F
آبی	۲۲۵	PG ۸۰۹۱ F
آبی	۲۸۰	PG ۸۰۹۲ F
آبی	۳۳۰	PG ۸۰۹۳ F
آبی	۴۰۰	PG ۸۰۹۴ F
آبی	۴۵۰	PG ۸۰۹۵ F

الواتور فلزی



رنگ	سایز (میلیتر)	کد محصول
--	۱۶۰	PG ۸۱۰۰ F
--	۲۲۵	PG ۸۱۰۱ F
--	۲۸۰	PG ۸۱۰۲ F
--	۳۳۰	PG ۸۱۰۳ F
--	۴۰۰	PG ۸۱۰۴ F
--	۴۵۰	PG ۸۱۰۵ F



لوله های تحت فشار پوش فیت یک سر کوپله به رنگ نارنجی بر اساس استاندارد ISO ۱۴۵۲-۲ اروپا و یا استاندارد ISIRI ۱۳۳۶۱-۲ ایران (شاخه ۶ متری)

وزن (kg)	فشار (بار)	ضخامت X قطر (mm)	کد محصول
۲/۲۰۰	۶	۵۰ X ۱/۶	PG ۰۵۰۲ P
۳/۲۰۰	۱۰	۵۰ X ۲/۴	PG ۰۴۹۸ P
۴/۰۰۰	۱۲/۵	۵۰ X ۳/۰	PG ۰۵۰۱ P
۴/۷۰۰	۱۶	۵۰ X ۳/۷	PG ۰۵۰۰ P
۳/۵۰۰	۶	۶۳ X ۲/۰	PG ۰۸۱۸ P
۵/۰۰۰	۱۰	۶۳ X ۳/۰	PG ۰۸۴۳ P
۷/۵۰۰	۱۶	۶۳ X ۴/۷	PG ۰۸۴۴ P
۴/۷۰۰	۶	۷۵ X ۲/۳	PG ۱۱۵۹ P
۶/۱۰۰	۸	۷۵ X ۲/۹	PG ۱۱۷۴ P
۷/۰۰۰	۱۰	۷۵ X ۳/۶	PG ۱۱۷۱ P
۱۰/۶۰۰	۱۶	۷۵ X ۵/۶	PG ۱۱۷۲ P
۶/۸۰۰	۶	۹۰ X ۲/۸	PG ۱۵۱۶ P
۱۰/۰۰۰	۱۰	۹۰ X ۴/۳	PG ۱۵۱۴ P
۱۵/۴۰۰	۱۶	۹۰ X ۶/۷	PG ۱۵۱۵ P
۸/۰۰۰	۶	۱۱۰ X ۲/۷	PG ۱۹۴۸ P
۱۲/۲۰۰	۱۰	۱۱۰ X ۴/۲	PG ۱۹۴۳ P
۱۵/۳۰۰	۱۲/۵	۱۱۰ X ۵/۳	PG ۱۹۴۴ P
۱۸/۸۰۰	۱۶	۱۱۰ X ۶/۶	PG ۱۹۴۵ P
۱۰/۵۰۰	۶	۱۲۵ X ۳/۱	PG ۲۴۶۵ P
۱۵/۹۰۰	۱۰	۱۲۵ X ۴/۸	PG ۲۴۸۴ P
۱۹/۶۰۰	۱۲/۵	۱۲۵ X ۶/۰	PG ۲۴۸۵ P
۲۳/۹۰۰	۱۶	۱۲۵ X ۷/۴	PG ۲۴۸۶ P
۱۷/۱۰۰	۶	۱۶۰ X ۴/۰	PG ۳۱۹۳ P
۲۶/۳۰۰	۱۰	۱۶۰ X ۶/۲	PG ۳۱۹۶ P
۳۲/۳۰۰	۱۲/۵	۱۶۰ X ۷/۷	PG ۳۱۹۷ P
۳۹/۴۰۰	۱۶	۱۶۰ X ۹/۵	PG ۳۱۹۸ P
۴۸/۰۰۰	۲۰	۱۶۰ X ۱۱/۸	PG ۳۱۹۹ P
۲۶/۴۰۰	۶	۲۰۰ X ۴/۹	PG ۳۷۶۹ P
۴۰/۷۰۰	۱۰	۲۰۰ X ۷/۷	PG ۳۷۷۱ P
۵۰/۵۰۰	۱۲/۵	۲۰۰ X ۹/۶	PG ۳۷۷۲ P
۶۱/۵۰۰	۱۶	۲۰۰ X ۱۱/۹	PG ۳۷۷۳ P
۷۴/۸۰۰	۲۰	۲۰۰ X ۱۴/۷	PG ۳۷۷۴ P
۳۳/۲۰۰	۶	۲۲۵ X ۵/۵	PG ۴۲۰۵ P
۵۱/۲۰۰	۱۰	۲۲۵ X ۸/۶	PG ۴۲۰۶ P



لوله های تحت فشار پوش فیت یک سر کوبله به رنگ نارنجی بر اساس استاندارد ۲-ISO۱۴۵۲ اروپا ویا استاندارد ۲-ISIRI۱۳۳۶۱ ایران (شاخه ۶ متری)

وزن (kg)	فشار (بار)	ضخامت X قطر (mm)	کد محصول
۶۳/۹۰۰	۱۲/۵	۲۲۵ X ۱۰۰/۸	PG ۴۲۰۷ P
۴۱/۷۰۰	۶	۲۵۰ X ۶/۲	PG ۴۶۲۲ P
۶۳/۵۰۰	۱۰	۲۵۰ X ۹/۶	PG ۴۶۲۴ P
۷۸/۰۰۰	۱۲/۵	۲۵۰ X ۱۱/۹	PG ۴۶۲۵ P
۹۶/۰۰۰	۱۶	۲۵۰ X ۱۴/۸	PG ۴۶۲۶ P
۱۱۷/۰۰۰	۲۰	۲۵۰ X ۱۸/۴	PG ۴۶۲۷ P
۶۵/۰۰۰	۶	۳۱۵ X ۷/۷	PG ۵۵۰۷ P
۸۱/۵۰۰	۸	۳۱۵ X ۹/۷	PG ۵۵۰۸ P
۱۰۱/۰۰۰	۱۰	۳۱۵ X ۱۲/۱	PG ۵۵۰۳ P
۱۲۴/۰۰۰	۱۲/۵	۳۱۵ X ۱۵/۰	PG ۵۵۰۴ P
۱۵۳/۰۰۰	۱۶	۳۱۵ X ۱۸/۷	PG ۵۵۰۵ P
۱۸۶/۰۰۰	۲۰	۳۱۵ X ۲۳/۳	PG ۵۵۰۶ P
۸۴/۰۰۰	۶	۳۵۵ X ۸/۷	PG ۵۹۸۸ P
۱۰۴/۰۰۰	۸	۳۵۵ X ۱۰/۹	PG ۵۹۸۹ P
۱۲۸/۰۰۰	۱۰	۳۵۵ X ۱۳/۶	PG ۵۹۹۰ P
۱۵۷/۰۰۰	۱۲/۵	۳۵۵ X ۱۶/۹	PG ۵۹۹۱ P
۱۹۴/۰۰۰	۱۶	۳۵۵ X ۲۱/۱	PG ۵۹۹۲ P
۲۳۶/۰۰۰	۲۰	۳۵۵ X ۲۶/۱	PG ۵۹۹۳ P
۱۰۶/۵۰۰	۶	۴۰۰ X ۹/۸	PG ۶۵۰۲ P
۱۳۱/۵۰۰	۸	۴۰۰ X ۱۲/۳	PG ۶۵۰۴ P
۱۶۲/۰۰۰	۱۰	۴۰۰ X ۱۵/۳	PG ۶۵۰۵ P
۲۰۰/۰۰۰	۱۲/۵	۴۰۰ X ۱۹/۱	PG ۶۵۰۶ P
۲۴۵/۰۰۰	۱۶	۴۰۰ X ۲۴/۷	PG ۶۵۰۷ P
۲۹۹/۰۰۰	۲۰	۴۰۰ X ۲۹/۴	PG ۶۵۰۸ P
۱۳۳/۵۰۰	۶	۴۵۰ X ۱۱/۰	PG ۷۱۰۴ P
۱۶۵/۵۰۰	۸	۴۵۰ X ۱۳/۸	PG ۷۱۰۰ P
۲۰۴/۵۰۰	۱۰	۴۵۰ X ۱۷/۲	PG ۷۱۰۱ P
۲۵۳/۰۰۰	۱۲/۵	۴۵۰ X ۲۱/۵	PG ۷۱۰۲ P
۳۱۰/۰۰۰	۱۶	۴۵۰ X ۲۶/۷	PG ۷۱۰۶ P
۳۷۸/۰۰۰	۲۰	۴۵۰ X ۳۳/۱	PG ۷۱۰۷ P
۱۶۵/۰۰۰	۶	۵۰۰ X ۱۲/۳	PG ۷۷۰۲ P
۲۰۴/۰۰۰	۸	۵۰۰ X ۱۵/۳	PG ۷۷۰۶ P
۲۵۳/۰۰۰	۱۰	۵۰۰ X ۱۹/۱	PG ۷۷۰۴ P
۳۱۲/۰۰۰	۱۲/۵	۵۰۰ X ۲۳/۹	PG ۷۷۰۷ P
۳۸۳/۰۰۰	۱۶	۵۰۰ X ۲۹/۷	PG ۷۷۰۵ P
۴۶۷/۰۰۰	۲۰	۵۰۰ X ۳۶/۸	PG ۷۷۰۸ P



لوله های تحت فشار پوش فیت یک سر کوپله به رنگ نارنجی بر اساس استاندارد ISO ۱۴۵۲-۲ اروپا ویا استاندارد ۲-۱۳۳۶۱ ISIRI ایران (شاخه ۶ متری)



وزن (kg)	فشار (بار)	ضخامت X قطر (mm)	کد محصول
۲۰۵/۵۰۰	۶	۵۶۰ X ۱۳/۷	PG ۸۹۰۰ P
۲۵۶/۰۰۰	۸	۵۶۰ X ۱۷/۳	PG ۸۹۰۱ P
۳۱۶/۰۰۰	۱۰	۵۶۰ X ۲۱/۴	PG ۸۹۰۲ P
۳۹۰/۰۰۰	۱۲/۵	۵۶۰ X ۲۶/۷	PG ۸۹۰۳ P
۲۶۰/۰۰۰	۶	۶۳۰ X ۱۵/۴	PG ۸۳۰۲ P
۳۲۳/۰۰۰	۸	۶۳۰ X ۱۹/۳	PG ۸۳۰۴ P
۴۰۰/۰۰۰	۱۰	۶۳۰ X ۲۴/۱	PG ۸۳۰۵ P
۴۹۳/۰۰۰	۱۲/۵	۶۳۰ X ۳۰/۰	PG ۸۳۰۶ P



لوله های فاضلابی پوشش فیت یک سر کویله به رنگ نارنجی براساس استاندارد ۱-EN14۰۱ اروپا یا استاندارد ۱-INSO ۹۱۱۸ ایران (شاخه ۶ متری)

وزن (kg)	سفتی حلقوی	موارد مصرف	ضخامت X قطر (mm)	کد محصول
۹/۶۵۰	SN۴,۸	UD	۱۱۰ X ۳/۲	PG ۱۹۴۲ P
۱۲/۶۰۰	SN۱۶	UD	۱۱۰ X ۴/۲	PG ۱۹۴۷ P
۱۱/۰۰۰	SN۴	UD	۱۲۵ X ۲/۲	PG ۲۴۸۲ P
۱۲/۶۰۰	SN۸	UD	۱۲۵ X ۳/۷	PG ۲۴۸۳ P
۱۶/۳۰۰	SN۱۶	UD	۱۲۵ X ۴/۸	PG ۲۴۸۸ P
۱۴/۰۰۰	SN۲	U	۱۶۰ X ۳/۲	PG ۳۱۹۱ P
۱۷/۵۰۰	SN۴	UD	۱۶۰ X ۴/۰	PG ۳۱۹۲ P
۲۰/۵۰۰	SN۸	UD	۱۶۰ X ۴/۷	PG ۳۱۹۴ P
۲۷/۰۰۰	SN۱۶	UD	۱۶۰ X ۶/۲	PG ۳۲۰۰ P
۲۱/۷۰۰	SN۲	U	۲۰۰ X ۴/۰	PG ۳۷۶۷ P
۲۶/۹۰۰	SN۴	UD	۲۰۰ X ۴/۹	PG ۳۷۶۸ P
۳۲/۲۰۰	SN۸	UD	۲۰۰ X ۵/۹	PG ۳۷۷۰ P
۴۱/۷۰۰	SN۱۶	UD	۲۰۰ X ۷/۷	PG ۳۷۷۵ P
۳۳/۵۰۰	SN۲	U	۲۵۰ X ۴/۹	PG ۴۶۲۰ P
۴۲/۵۰۰	SN۴	UD	۲۵۰ X ۶/۲	PG ۴۶۲۱ P
۴۹/۸۰۰	SN۸	UD	۲۵۰ X ۷/۳	PG ۴۶۲۳ P
۶۵/۰۰۰	SN۱۶	UD	۲۵۰ X ۹/۶	PG ۴۶۲۸ P
۵۳/۴۰۰	SN۲	U	۳۱۵ X ۶/۲	PG ۵۵۰۰ P
۶۶/۵۰۰	SN۴	UD	۳۱۵ X ۷/۷	PG ۵۵۰۱ P
۷۹/۰۰۰	SN۸	UD	۳۱۵ X ۹/۲	PG ۵۵۰۲ P
۱۰۳/۰۰۰	SN۱۶	UD	۳۱۵ X ۱۲/۱	PG ۵۵۰۹ P
۶۸/۵۰۰	SN۲	U	۳۵۵ X ۷/۰	PG ۵۹۸۵ P
۸۴/۰۰۰	SN۴	UD	۳۵۵ X ۸/۷	PG ۵۹۸۶ P
۱۰۰/۵۰۰	SN۸	UD	۳۵۵ X ۱۰/۴	PG ۵۹۸۷ P
۱۳۰/۳۰۰	SN۱۶	UD	۳۵۵ X ۱۳/۶	PG ۵۹۹۴ P
۸۷/۰۰۰	SN۲	U	۴۰۰ X ۷/۹	PG ۶۵۰۰ P
۱۰۷/۳۰۰	SN۴	UD	۴۰۰ X ۹/۸	PG ۶۵۰۱ P
۱۲۷/۰۰۰	SN۸	UD	۴۰۰ X ۱۱/۷	PG ۶۵۰۳ P
۱۶۵/۲۰۰	SN۱۶	UD	۴۰۰ X ۱۵/۳	PG ۶۵۰۹ P
۱۳۶/۰۰۰	SN۴	UD	۴۵۰ X ۱۱/۰	PG ۷۱۰۳ P
۱۶۲/۰۰۰	SN۸	UD	۴۵۰ X ۱۳/۳	PG ۷۱۰۵ P
۲۰۹/۰۰۰	SN۱۶	UD	۴۵۰ X ۱۷/۳	PG ۷۱۰۸ P



لوله های فاضلابی پوشش فیت یک سر کویله به رنگ نارنجی بر اساس استاندارد ۱-EN14۰۱۰ اروپا یا استاندارد ۱-INSO ۹۱۱۸ ایران (شاخه ۶ متری)



وزن (kg)	سفتی حلقوی	موارد مصرف	ضخامت X قطر (mm)	کد محصول
۱۳۴/۵۰۰	SN۲	U	۵۰۰ X ۹/۸	PG ۷۷۰۰ P
۱۶۸/۰۰۰	SN۴	UD	۵۰۰ X ۱۲/۳	PG ۷۷۰۱ P
۱۹۸/۰۰۰	SN۸	UD	۵۰۰ X ۱۴/۶	PG ۷۷۰۳ P
۲۵۷/۵۰۰	SN۱۶	UD	۵۰۰ X ۱۹/۱	PG ۷۷۰۹ P
۲۱۲/۵۰۰	SN۲	U	۶۳۰ X ۱۲/۳	PG ۸۳۰۰ P
۲۶۵/۰۰۰	SN۴	UD	۶۳۰ X ۱۵/۴	PG ۸۳۰۱ P
۳۱۵/۰۰۰	SN۸	UD	۶۳۰ X ۱۸/۴	PG ۸۳۰۳ P
۴۰۹/۰۰۰	SN۱۶	UD	۶۳۰ X ۲۴/۱	PG ۸۳۰۷ P



لوله های فاضلابی پوش لبه بت سر کوبیده به رنگ نارنجی بر اساس استاندارد ۱-EN14۰۱ اروپا یا استاندارد ۱-INSO ۹۱۱۸ ایران (تکه ای)

سفتی حلقوی	موارد مصرف	طول (cm)	ضخامت X قطر (mm)	کد محصول
SN۴,۸	UD	۳۰	۱۱۰ X ۳/۲	PG ۴۲۲۸۶ P
		۵۰		PG ۴۲۲۸۶ P
		۱۰۰		PG ۲۰۰۲ P
		۲۰۰		PG ۲۰۶۲ P
		۳۰۰		PG ۲۱۲۲ P
SN۱۶		۳۰	۱۱۰ X ۴/۲	PG ۴۲۲۹۲ P
		۵۰		PG ۴۲۲۹۲ P
		۱۰۰		PG ۲۰۰۷ P
		۲۰۰		PG ۲۰۶۷ P
		۳۰۰		PG ۲۱۲۷ P
SN۴		۳۰	۱۲۵ X ۳/۲	PG ۴۲۲۸۷ P
		۵۰		PG ۴۲۲۸۷ P
		۱۰۰		PG ۲۵۴۲ P
		۲۰۰		PG ۲۶۰۲ P
		۳۰۰		PG ۲۶۶۲ P
SN۸	۳۰	۱۲۵ X ۳/۷	PG ۴۲۲۸۸ P	
	۵۰		PG ۴۲۲۸۸ P	
	۱۰۰		PG ۲۵۴۳ P	
	۲۰۰		PG ۲۶۰۳ P	
	۳۰۰		PG ۲۶۶۳ P	
SN۱۶	۳۰	۱۲۵ X ۴/۸	PG ۴۲۲۹۳ P	
	۵۰		PG ۴۲۲۹۳ P	
	۱۰۰		PG ۲۵۴۸ P	
	۲۰۰		PG ۲۶۰۸ P	
	۳۰۰		PG ۲۶۶۸ P	
SN۲	U	۳۰	۱۶۰ X ۳/۲	PG ۴۲۲۸۹ P
		۵۰		PG ۴۲۲۸۹ P
		۱۰۰		PG ۳۲۶۶ P
		۲۰۰		PG ۳۳۴۱ P
		۳۰۰		PG ۳۴۱۶ P



لوله های فاضلابی پوش فیت یک سر کویله به رنگ نارنجی براساس استاندارد ۱- EN۱۴۰۱ اروپا یا استاندارد ۱- ISO ۹۱۱۸ ایران (تکه ای)

سفتی حلقوی	موارد مصرف	طول (cm)	شخامت X قطر (mm)	کد محصول	
SN۴	UD	۳۰	۱۶۰ X ۴/۱۰	PG ۴۲۲۹۰ P	
		۵۰		PG ۴۲۲۹۰ P	
		۱۰۰		PG ۳۲۶۷ P	
		۲۰۰		PG ۳۳۴۲ P	
		۳۰۰		PG ۳۴۱۷ P	
SNA		UD	۳۰	۱۶۰ X ۴/۷	PG ۴۲۲۹۱ P
			۵۰		PG ۴۲۲۹۱ P
			۱۰۰		PG ۳۲۶۹ P
			۲۰۰		PG ۳۳۴۴ P
			۳۰۰		PG ۳۴۱۹ P
SN۱۶		UD	۳۰	۱۶۰ X ۶/۳	PG ۴۲۲۹۴ P
			۵۰		PG ۴۲۲۹۴ P
			۱۰۰		PG ۳۲۷۵ P
			۲۰۰		PG ۳۳۵۰ P
			۳۰۰		PG ۳۴۲۵ P
SN۲	U	۱۰۰	۲۰۰ X ۴/۱۰	PG ۳۸۳۷ P	
		۲۰۰		PG ۳۹۰۷ P	
		۳۰۰		PG ۳۹۷۷ P	
SN۴	UD	۱۰۰	۲۰۰ X ۴/۹	PG ۳۸۳۸ P	
		۲۰۰		PG ۳۹۰۸ P	
		۳۰۰		PG ۳۹۷۸ P	
SNA		UD	۱۰۰	۲۰۰ X ۵/۹	PG ۳۸۴۰ P
			۲۰۰		PG ۳۹۱۰ P
			۳۰۰		PG ۳۹۸۰ P
SN۱۶		UD	۱۰۰	۲۰۰ X ۷/۷	PG ۳۸۴۵ P
			۲۰۰		PG ۳۹۱۵ P
			۳۰۰		PG ۳۹۸۵ P
SN۲		U	۱۰۰	۲۵۰ X ۴/۹	PG ۴۶۹۵ P
			۲۰۰		PG ۴۷۷۰ P
			۳۰۰		PG ۴۸۴۵ P
SN۴		UD	۱۰۰	۲۵۰ X ۶/۳	PG ۴۶۹۶ P
			۲۰۰		PG ۴۷۷۱ P
			۳۰۰		PG ۴۸۴۶ P



لوله های فاضلابی پوش فیت یک سر کوبله به رنگ نارنجی بر اساس استاندارد ۱- EN۱۴۰۱ اروپا یا استاندارد ۱- INSO ۹۱۱۸ ایران (تکه ای)

سفتی حلقوی	موارد مصرف	طول (cm)	ضخامت X قطر (mm)	کد محصول
SN۸	UD	۱۰۰	۲۵۰ X ۷/۳	PG ۴۶۹۸ P
		۲۰۰		PG ۴۷۷۳ P
		۳۰۰		PG ۴۸۴۸ P
SN۱۶	UD	۱۰۰	۲۵۰ X ۹/۶	PG ۴۷۰۳ P
		۲۰۰		PG ۴۷۷۸ P
		۳۰۰		PG ۴۸۵۹ P
SN۲	U	۱۰۰	۳۱۵ X ۶/۴	PG ۵۵۷۵ P
		۲۰۰		PG ۵۶۵۰ P
		۳۰۰		PG ۵۷۲۵ P
SN۴	UD	۱۰۰	۳۱۵ X ۷/۷	PG ۵۵۷۶ P
		۲۰۰		PG ۵۶۵۱ P
		۳۰۰		PG ۵۷۲۶ P
SN۸	UD	۱۰۰	۳۱۵ X ۹/۲	PG ۵۵۷۷ P
		۲۰۰		PG ۵۶۵۲ P
		۳۰۰		PG ۵۷۲۷ P
SN۱۶	UD	۱۰۰	۳۱۵ X ۱۲/۱	PG ۵۵۸۴ P
		۲۰۰		PG ۵۶۴۴ P
		۳۰۰		PG ۵۷۳۴ P
SN۲	U	۱۰۰	۳۵۵ X ۷/۰	PG ۶۰۳۵ P
		۲۰۰		PG ۶۰۸۵ P
		۳۰۰		PG ۶۱۳۵ P
SN۴	UD	۱۰۰	۳۵۵ X ۸/۷	PG ۶۰۳۶ P
		۲۰۰		PG ۶۰۸۶ P
		۳۰۰		PG ۶۱۳۶ P
SN۸	UD	۱۰۰	۳۵۵ X ۱۰/۴	PG ۶۰۳۷ P
		۲۰۰		PG ۶۰۸۷ P
		۳۰۰		PG ۶۱۳۷ P
SN۱۶	UD	۱۰۰	۳۵۵ X ۱۳/۶	PG ۶۰۴۴ P
		۲۰۰		PG ۶۰۹۴ P
		۳۰۰		PG ۶۱۴۴ P
SN۲	U	۱۰۰	۴۰۰ X ۷/۹	PG ۶۵۷۵ P
		۲۰۰		PG ۶۶۵۰ P
		۳۰۰		PG ۶۷۲۵ P



لوله های فاضلابی پوش فیت یک سر کویله به رنگ نارنجی بر اساس استاندارد ۱-EN14۰۱ اروپا یا استاندارد ۱-ISO ۹۱۱۸ ایران (تکه ای)

سفتی حلقوی	موارد مصرف	طول (cm)	ضخامت X قطر (mm)	کد محصول	
SN۴	UD	۱۰۰	۴۰۰ X ۹/۸	PG ۶۵۷۶ P	
		۲۰۰		PG ۶۶۵۱ P	
		۳۰۰		PG ۶۷۲۶ P	
SN۸		۱۰۰	۴۰۰ X ۱۱/۷	PG ۶۵۷۸ P	
		۲۰۰		PG ۶۶۵۳ P	
		۳۰۰		PG ۶۷۲۸ P	
SN۱۶		۱۰۰	۴۰۰ X ۱۵/۳	PG ۶۵۸۴ P	
		۲۰۰		PG ۶۶۵۹ P	
		۳۰۰		PG ۶۷۳۴ P	
SN۴		۱۰۰	۴۵۰ X ۱۱/۰	PG ۷۱۷۸ P	
		۲۰۰		PG ۷۲۵۳ P	
		۳۰۰		PG ۷۳۲۸ P	
SN۸		۱۰۰	۴۵۰ X ۱۳/۲	PG ۷۱۸۰ P	
		۲۰۰		PG ۷۲۵۵ P	
		۳۰۰		PG ۷۳۳۰ P	
SN۱۶	۱۰۰	۴۵۰ X ۱۷/۲	PG ۷۱۳۸ P		
	۲۰۰		PG ۷۲۵۸ P		
	۳۰۰		PG ۷۳۳۳ P		
SN۲	U	۱۰۰	۵۰۰ X ۹/۸	PG ۷۷۷۵ P	
		۲۰۰		PG ۷۸۵۰ P	
		۳۰۰		PG ۷۹۲۵ P	
SN۴	UD	۱۰۰	۵۰۰ X ۱۲/۳	PG ۷۷۷۶ P	
		۲۰۰		PG ۷۸۵۱ P	
		۳۰۰		PG ۷۹۲۶ P	
SN۸		۱۰۰	۵۰۰ X ۱۴/۶	PG ۷۷۷۸ P	
		۲۰۰		PG ۷۸۵۳ P	
		۳۰۰		PG ۷۹۲۸ P	
SN۱۶		۱۰۰	۵۰۰ X ۱۹/۱	PG ۷۷۸۴ P	
		۲۰۰		PG ۷۸۵۹ P	
		۳۰۰		PG ۷۹۳۴ P	
SN۲		U	۱۰۰	۶۳۰ X ۱۲/۳	PG ۸۳۷۵ P
			۲۰۰		PG ۸۴۵۰ P
			۳۰۰		PG ۸۵۲۵ P



لوله های فاضلابی پوش فیت یک سر کوبله به رنگ نارنجی بر اساس استاندارد ۱- EN۱۴۰۱ اروپا یا استاندارد ۱- INSO ۹۱۱۸ ایران (تکه ای)



سفتی حلقوی	موارد مصرف	طول (cm)	ضخامت X قطر (mm)	کد محصول
SN۴	UD	۱۰۰	۶۳۰ X ۱۵/۴	PG ۸۳۷۶ P
		۲۰۰		PG ۸۴۵۱ P
		۳۰۰		PG ۸۵۲۶ P
SNA	UD	۱۰۰	۶۳۰ X ۱۸/۴	PG ۸۳۷۸ P
		۲۰۰		PG ۸۴۵۳ P
		۳۰۰		PG ۸۵۲۸ P
SN۱۶	UD	۱۰۰	۶۳۰ X ۲۴/۱	PG ۸۳۸۲ P
		۲۰۰		PG ۸۴۵۷ P
		۳۰۰		PG ۸۵۳۲ P



لوله های فاضلابی پوشش فیت دو سر کوپله به رنگ نارنجی براساس استاندارد ۱-EN۱۴۰۱ اروپا یا استاندارد ۱-INSO ۹۱۱۸ ایران (تکه ای)

سفتی حلقوی	موارد مصرف	طول (cm)	ضخامت X قطر (mm)	کد محصول
SN۴,۸	UD	۲۵	۱۱۰ X ۳/۳	PG ۴۳۳۱ P
		۵۰		PG ۴۳۳۱ P
		۱۰۰		PG ۱۹۶۰ P
		۲۰۰		PG ۲۰۱۰ P
		۳۰۰		PG ۲۰۶۰ P
SN۱۶		۲۵	۱۱۰ X ۴/۳	PG ۴۳۳۲ P
		۵۰		PG ۴۳۳۲ P
		۱۰۰		PG ۲۰۱۹ P
		۲۰۰		PG ۲۰۷۹ P
		۳۰۰		PG ۲۱۳۹ P
SN۴		۲۵	۱۲۵ X ۳/۳	PG ۴۳۳۳ P
		۵۰		PG ۴۳۳۳ P
		۱۰۰		PG ۲۵۵۴ P
		۲۰۰		PG ۲۶۱۴ P
		۳۰۰		PG ۲۶۷۴ P
SNA	۲۵	۱۲۵ X ۳/۷	PG ۴۳۳۳ P	
	۵۰		PG ۴۳۳۳ P	
	۱۰۰		PG ۲۵۵۵ P	
	۲۰۰		PG ۲۶۱۵ P	
	۳۰۰		PG ۲۶۷۵ P	
SN۱۶	۲۵	۱۲۵ X ۴/۸	PG ۴۳۳۸ P	
	۵۰		PG ۴۳۳۸ P	
	۱۰۰		PG ۲۵۶۰ P	
	۲۰۰		PG ۲۶۲۰ P	
	۳۰۰		PG ۲۶۸۰ P	
SN۲	U	۲۵	۱۶۰ X ۳/۳	PG ۴۳۳۴ P
		۵۰		PG ۴۳۳۴ P
		۱۰۰		PG ۳۲۸۱ P
		۲۰۰		PG ۳۳۵۶ P
		۳۰۰		PG ۳۴۳۱ P



لوله های فاضلابی پوش فیت دو سر کوپله به رنگ نارنجی براساس استاندارد ۱-EN14۰۱ اروپا یا استاندارد ۱-INSO ۹۱۱۸ ایران (تکه ای)

سفتی حلقوی	موارد مصرف	طول (cm)	شخامت X قطر (mm)	کد محصول
SN۴	UD	۳۵	۱۶۰ X ۴/۰	PG ۴۲۲۵ P
		۵۰		PG ۴۳۲۵ P
		۱۰۰		PG ۳۲۸۲ P
		۲۰۰		PG ۳۳۵۷ P
		۳۰۰		PG ۳۴۳۲ P
SN۸	UD	۳۵	۱۶۰ X ۴/۷	PG ۴۲۳۲۶ P
		۵۰		PG ۴۳۳۲۶ P
		۱۰۰		PG ۳۲۸۴ P
		۲۰۰		PG ۳۳۵۹ P
		۳۰۰		PG ۳۴۲۴ P
SN۱۶	UD	۳۵	۱۶۰ X ۶/۳	PG ۴۲۳۲۹ P
		۵۰		PG ۴۳۳۲۹ P
		۱۰۰		PG ۳۲۹۶ P
		۲۰۰		PG ۳۳۶۵ P
		۳۰۰		PG ۳۴۴۰ P
SN۲	U	۱۰۰	۲۰۰ X ۴/۰	PG ۳۸۵۱ P
		۲۰۰		PG ۳۹۲۱ P
		۳۰۰		PG ۳۹۹۱ P
SN۴	UD	۱۰۰	۲۰۰ X ۴/۹	PG ۳۸۵۲ P
		۲۰۰		PG ۳۹۲۲ P
		۳۰۰		PG ۳۹۹۲ P
SN۸	UD	۱۰۰	۲۰۰ X ۵/۹	PG ۳۸۵۴ P
		۲۰۰		PG ۳۹۲۴ P
		۳۰۰		PG ۳۹۹۴ P
SN۱۶	UD	۱۰۰	۲۰۰ X ۷/۷	PG ۳۶۵۹ P
		۲۰۰		PG ۳۹۲۹ P
		۳۰۰		PG ۳۹۹۹ P
SN۲	U	۱۰۰	۲۵۰ X ۴/۹	PG ۴۷۱۰ P
		۲۰۰		PG ۴۷۸۵ P
		۳۰۰		PG ۴۸۶۰ P
SN۴	UD	۱۰۰	۲۵۰ X ۶/۳	PG ۴۷۱۱ P
		۲۰۰		PG ۴۷۸۶ P
		۳۰۰		PG ۴۸۶۱ P



لوله های فاضلابی پوش فیت دو سر کوبیده به رنگ نارنجی براساس استاندارد ۱-EN14۰۱ اروپا یا استاندارد ۱-INSO ۹۱۱۸ ایران (تکه ای)

سفتی حلقوی	موارد مصرف	طول (cm)	ضخامت X قطر (mm)	کد محصول
SN۸	UD	۱۰۰	۲۵۰ X ۷/۳	PG ۴۷۱۳ P
		۲۰۰		PG ۴۷۸۸ P
		۳۰۰		PG ۴۸۶۳ P
SN۱۶	UD	۱۰۰	۲۵۰ X ۹/۶	PG ۴۷۱۸ P
		۲۰۰		PG ۴۷۹۳ P
		۳۰۰		PG ۴۸۶۸ P
SN۲	U	۱۰۰	۳۱۵ X ۶/۲	PG ۵۵۹۰ P
		۲۰۰		PG ۵۶۶۵ P
		۳۰۰		PG ۵۷۴۰ P
SN۴	UD	۱۰۰	۳۱۵ X ۷/۷	PG ۵۵۹۱ P
		۲۰۰		PG ۵۶۶۶ P
		۳۰۰		PG ۵۷۴۱ P
SN۸	UD	۱۰۰	۳۱۵ X ۹/۲	PG ۵۵۹۲ P
		۲۰۰		PG ۵۶۶۷ P
		۳۰۰		PG ۵۷۴۲ P
SN۱۶	UD	۱۰۰	۳۱۵ X ۱۲/۱	PG ۵۵۹۹ P
		۲۰۰		PG ۵۶۵۹ P
		۳۰۰		PG ۵۷۴۹ P
SN۲	U	۱۰۰	۳۵۵ X ۷/۰	PG ۶۰۴۵ P
		۲۰۰		PG ۶۰۹۵ P
		۳۰۰		PG ۶۱۴۵ P
SN۴	UD	۱۰۰	۳۵۵ X ۸/۷	PG ۶۰۴۶ P
		۲۰۰		PG ۶۰۹۶ P
		۳۰۰		PG ۶۱۴۶ P
SN۸	UD	۱۰۰	۳۵۵ X ۱۰/۴	PG ۶۰۴۷ P
		۲۰۰		PG ۶۰۹۷ P
		۳۰۰		PG ۶۱۴۷ P
SN۱۶	UD	۱۰۰	۳۵۵ X ۱۳/۶	PG ۶۰۵۴ P
		۲۰۰		PG ۶۱۰۴ P
		۳۰۰		PG ۶۱۵۴ P
SN۲	U	۱۰۰	۴۰۰ X ۷/۹	PG ۶۵۹۰ P
		۲۰۰		PG ۶۶۶۵ P
		۳۰۰		PG ۶۷۴۰ P



لوله های فاضلابی پوش فیت دو سر کوبله به رنگ نارنجی بر اساس استاندارد ۱- EN۱۴۰۱ اروپا یا استاندارد ۱- INSO ۹۱۱۸ ایران (تکه ای)

سفتی حلقوی	موارد مصرف	طول (cm)	ضخامت X قطر (mm)	کد محصول	
SN۴	UD	۱۰۰	۴۰۰ X ۹/۸	PG ۶۵۹۱ P	
		۲۰۰		PG ۶۶۶۶ P	
		۳۰۰		PG ۶۷۴۱ P	
SNA		۱۰۰	۴۰۰ X ۱۱/۷	PG ۶۵۹۳ P	
		۲۰۰		PG ۶۶۶۷ P	
		۳۰۰		PG ۶۷۴۲ P	
SN۱۶		۱۰۰	۴۰۰ X ۱۵/۳	PG ۶۵۹۶ P	
		۲۰۰		PG ۶۶۷۴ P	
		۳۰۰		PG ۶۷۴۶ P	
SN۴		۱۰۰	۴۵۰ X ۱۱/۰	PG ۷۱۹۳ P	
		۲۰۰		PG ۷۲۶۸ P	
		۳۰۰		PG ۷۳۴۳ P	
SNA	۱۰۰	۴۵۰ X ۱۳/۲	PG ۷۱۹۵ P		
	۲۰۰		PG ۷۲۷۰ P		
	۳۰۰		PG ۷۳۴۵ P		
SN۱۶	۱۰۰	۴۵۰ X ۱۷/۲	PG ۷۱۹۸ P		
	۲۰۰		PG ۷۲۷۳ P		
	۳۰۰		PG ۷۳۴۸ P		
SN۲	U	۱۰۰	۵۰۰ X ۹/۸	PG ۷۷۹۰ P	
		۲۰۰		PG ۷۸۶۵ P	
		۳۰۰		PG ۷۹۴۰ P	
SN۴	UD	۱۰۰	۵۰۰ X ۱۲/۳	PG ۷۷۹۱ P	
		۲۰۰		PG ۷۸۶۶ P	
		۳۰۰		PG ۷۹۴۱ P	
SNA		۱۰۰	۵۰۰ X ۱۴/۶	PG ۷۷۹۳ P	
		۲۰۰		PG ۷۸۶۸ P	
		۳۰۰		PG ۷۹۴۳ P	
SN۱۶		۱۰۰	۵۰۰ X ۱۹/۱	PG ۷۷۹۶ P	
		۲۰۰		PG ۷۸۷۴ P	
		۳۰۰		PG ۷۹۴۶ P	
SN۲		U	۱۰۰	۶۳۰ X ۱۲/۳	PG ۸۳۹۰ P
			۲۰۰		PG ۸۴۶۵ P
			۳۰۰		PG ۸۵۴۰ P



لوله های فاضلابی پوشش فیت دو سر کوپله به رنگ نارنجی براساس استاندارد ۱-EN۱۴۰۱ اروپا یا استاندارد ۱-INSO ۹۱۱۸ لیتران (تکه ای)



سفتی حلقوی	موارد مصرف	طول (cm)	ضخامت X قطر (mm)	کد محصول
SN۴	UD	۱۰۰	۶۳۰ X ۱۵/۴	PG ۸۳۹۱ P
		۲۰۰		PG ۸۴۶۶ P
		۳۰۰		PG ۸۵۴۱ P
SNA		۱۰۰	۶۳۰ X ۱۸/۴	PG ۸۳۹۳ P
		۲۰۰		PG ۸۴۶۸ P
		۳۰۰		PG ۸۵۴۳ P
SN۱۶		۱۰۰	۶۳۰ X ۲۴/۱	PG ۸۳۹۷ P
		۲۰۰		PG ۸۴۷۲ P
		۳۰۰		PG ۸۵۴۷ P



لوله های تحت فشار چسبی یک سر کوبیده به رنگ طوسی سبز بر اساس استاندارد ISO ۱۴۵۲-۲ اروپا یا استاندارد ۲-۱۳۳۶۱ ISIRI ایران (شاخه ۶ متری)

وزن (kg)	فشار (بار)	ضخامت X قطر (mm)	کد محصول
۰/۸۰۰	۱۶	۲۰ X ۱/۵	PG ۰۰۲۲ P
۱/۰۰۰	۲۰	۲۰ X ۱/۹	PG ۰۰۲۳ P
۱/۰۰۰	۱۲/۵	۲۵ X ۱/۵	PG ۰۰۳۸ P
۱/۲۰۰	۱۶	۲۵ X ۱/۹	PG ۰۰۳۹ P
۱/۵۰۰	۲۰	۲۵ X ۲/۳	PG ۰۰۴۰ P
۱/۶۰۰	۱۲/۵	۳۲ X ۱/۹	PG ۰۰۵۳ P
۱/۹۰۰	۱۶	۳۲ X ۲/۴	PG ۰۰۵۴ P
۲/۴۰۰	۲۰	۳۲ X ۲/۹	PG ۰۰۵۷ P
۱/۷۰۰	۶	۴۰ X ۱/۵	PG ۰۰۷۴ P
۲/۰۰۰	۱۰	۴۰ X ۱/۹	PG ۰۰۷۱ P
۳/۰۰۰	۱۶	۴۰ X ۳/۰	PG ۰۰۷۲ P
۲/۲۰۰	۶	۵۰ X ۱/۶	PG ۰۳۱۶ P
۳/۲۰۰	۱۰	۵۰ X ۲/۴	PG ۰۳۱۲ P
۴/۰۰۰	۱۲/۵	۵۰ X ۳/۰	PG ۰۳۱۵ P
۴/۷۰۰	۱۶	۵۰ X ۳/۷	PG ۰۳۱۴ P
۳/۵۰۰	۶	۶۳ X ۲/۰	PG ۰۶۳۸ P
۵/۰۰۰	۱۰	۶۳ X ۳/۰	PG ۰۶۳۶ P
۷/۵۰۰	۱۶	۶۳ X ۴/۷	PG ۰۶۳۷ P
۴/۷۰۰	۶	۷۵ X ۲/۳	PG ۰۹۹۹ P
۶/۱۰۰	۸	۷۵ X ۲/۹	PG ۰۹۹۷ P
۷/۰۰۰	۱۰	۷۵ X ۳/۶	PG ۰۹۹۵ P
۱۰/۶۰۰	۱۶	۷۵ X ۵/۶	PG ۰۹۹۶ P
۶/۸۰۰	۶	۹۰ X ۲/۸	PG ۱۳۱۸ P
۱۰/۰۰۰	۱۰	۹۰ X ۴/۳	PG ۱۳۱۶ P
۱۵/۴۰۰	۱۶	۹۰ X ۶/۷	PG ۱۳۱۷ P
۸/۰۰۰	۶	۱۱۰ X ۲/۷	PG ۱۶۸۴ P
۱۲/۲۰۰	۱۰	۱۱۰ X ۴/۳	PG ۱۶۷۹ P
۱۵/۳۰۰	۱۲/۵	۱۱۰ X ۵/۳	PG ۱۶۸۰ P
۱۸/۸۰۰	۱۶	۱۱۰ X ۶/۶	PG ۱۶۸۱ P
۱۰/۵۰۰	۶	۱۲۵ X ۳/۱	PG ۲۲۲۵ P
۱۵/۹۰۰	۱۰	۱۲۵ X ۴/۸	PG ۲۲۲۰ P
۱۹/۶۰۰	۱۲/۵	۱۲۵ X ۶/۰	PG ۲۲۲۱ P
۲۳/۹۰۰	۱۶	۱۲۵ X ۷/۴	PG ۲۲۲۲ P
۱۷/۱۰۰	۶	۱۶۰ X ۴/۰	PG ۲۸۶۳ P



لوله های تحت فشار چسبی یک سر کوپله به رنگ طوسی سبز بر اساس استاندارد ۲-ISO۱۴۵۲ اروپا یا استاندارد ۲-ISIRI۱۳۳۶۱ ایران (شاخه ۶ متری)

وزن (kg)	فشار (بار)	ضخامت X قطر (mm)	کد محصول
۲۶/۳۰۰	۱۰	۱۶۰ X ۶/۲	PG ۲۸۶۶ P
۳۲/۳۰۰	۱۲/۵	۱۶۰ X ۷/۷	PG ۲۸۶۷ P
۳۹/۴۰۰	۱۶	۱۶۰ X ۹/۵	PG ۲۸۶۸ P
۴۸/۰۰۰	۲۰	۱۶۰ X ۱۱/۸	PG ۲۸۶۹ P
۲۶/۴۰۰	۶	۲۰۰ X ۴/۹	PG ۳۴۶۱ P
۴۰/۷۰۰	۱۰	۲۰۰ X ۷/۷	PG ۳۴۶۳ P
۵۰/۵۰۰	۱۲/۵	۲۰۰ X ۹/۶	PG ۳۴۶۴ P
۶۱/۵۰۰	۱۶	۲۰۰ X ۱۱/۹	PG ۳۴۶۵ P
۷۴/۸۰۰	۲۰	۲۰۰ X ۱۴/۷	PG ۳۴۶۶ P
۳۳/۲۰۰	۶	۲۲۵ X ۵/۵	PG ۴۰۱۵ P
۵۱/۲۰۰	۱۰	۲۲۵ X ۸/۶	PG ۴۰۱۶ P
۶۳/۹۰۰	۱۲/۵	۲۲۵ X ۱۰/۸	PG ۴۰۱۷ P
۴۱/۷۰۰	۶	۲۵۰ X ۶/۲	PG ۴۲۹۲ P
۶۳/۵۰۰	۱۰	۲۵۰ X ۹/۶	PG ۴۲۹۴ P
۷۸/۰۰۰	۱۲/۵	۲۵۰ X ۱۱/۹	PG ۴۲۹۵ P
۹۶/۰۰۰	۱۶	۲۵۰ X ۱۴/۸	PG ۴۲۹۶ P
۱۱۷/۰۰۰	۲۰	۲۵۰ X ۱۸/۴	PG ۴۲۹۷ P
۶۵/۰۰۰	۶	۳۱۵ X ۷/۷	PG ۵۱۷۷ P
۸۱/۵۰۰	۸	۳۱۵ X ۹/۷	PG ۵۱۷۸ P
۱۰۱/۰۰۰	۱۰	۳۱۵ X ۱۲/۱	PG ۵۱۷۳ P
۱۲۴/۰۰۰	۱۲/۵	۳۱۵ X ۱۵/۰	PG ۵۱۷۴ P
۱۵۳/۰۰۰	۱۶	۳۱۵ X ۱۸/۷	PG ۵۱۷۵ P
۱۸۶/۰۰۰	۲۰	۳۱۵ X ۲۳/۲	PG ۵۱۷۶ P
۸۴/۰۰۰	۶	۳۵۵ X ۸/۷	PG ۵۷۶۸ P
۱۰۴/۰۰۰	۸	۳۵۵ X ۱۰/۹	PG ۵۷۶۹ P
۱۲۸/۰۰۰	۱۰	۳۵۵ X ۱۳/۶	PG ۵۷۷۰ P
۱۵۷/۰۰۰	۱۲/۵	۳۵۵ X ۱۶/۹	PG ۵۷۷۱ P
۱۹۴/۰۰۰	۱۶	۳۵۵ X ۲۱/۱	PG ۵۷۷۲ P
۲۳۶/۰۰۰	۲۰	۳۵۵ X ۲۶/۱	PG ۵۷۷۳ P
۱۰۶/۵۰۰	۶	۴۰۰ X ۹/۸	PG ۶۱۷۲ P
۱۳۱/۵۰۰	۸	۴۰۰ X ۱۲/۳	PG ۶۱۷۴ P
۱۶۲/۰۰۰	۱۰	۴۰۰ X ۱۵/۳	PG ۶۱۷۵ P
۲۰۰/۰۰۰	۱۲/۵	۴۰۰ X ۱۹/۱	PG ۶۱۷۶ P
۲۴۵/۰۰۰	۱۶	۴۰۰ X ۲۳/۷	PG ۶۱۷۷ P
۲۹۹/۰۰۰	۲۰	۴۰۰ X ۲۹/۴	PG ۶۱۷۸ P



لوله های تحت فشار پوش لبیت یک سر کوچک به رنگ طوسی سبز بر اساس استاندارد ۲-ISO۱۴۵۲ اروپا یا استاندارد ۲-ISIRI۱۳۳۶۱ ایران (شاخه ۶ متری)

وزن (kg)	فشار (بار)	ضخامت X قطر (mm)	کد محصول
۲/۳۰۰	۶	۵۰ X ۱/۶	PG ۰۳۳۲ P
۲/۳۰۰	۱۰	۵۰ X ۲/۴	PG ۰۳۳۰ P
۴/۰۰۰	۱۲/۵	۵۰ X ۳/۰	PG ۰۳۳۱ P
۴/۷۰۰	۱۶	۵۰ X ۳/۷	PG ۰۳۳۲ P
۳/۵۰۰	۶	۶۳ X ۲/۰	PG ۰۶۵۶ P
۵/۰۰۰	۱۰	۶۳ X ۳/۰	PG ۰۶۵۴ P
۷/۵۰۰	۱۶	۶۳ X ۴/۷	PG ۰۶۵۵ P
۴/۷۰۰	۶	۷۵ X ۲/۳	PG ۱۰۱۵ P
۶/۱۰۰	۸	۷۵ X ۲/۹	PG ۱۰۱۴ P
۷/۰۰۰	۱۰	۷۵ X ۳/۶	PG ۱۰۱۱ P
۱۰/۶۰۰	۱۶	۷۵ X ۵/۶	PG ۱۰۱۲ P
۶/۸۰۰	۶	۹۰ X ۲/۸	PG ۱۳۳۶ P
۱۰/۰۰۰	۱۰	۹۰ X ۴/۳	PG ۱۳۳۴ P
۱۵/۴۰۰	۱۶	۹۰ X ۶/۷	PG ۱۳۳۵ P
۸/۰۰۰	۶	۱۱۰ X ۲/۷	PG ۱۷۰۸ P
۱۲/۳۰۰	۱۰	۱۱۰ X ۴/۲	PG ۱۷۰۲ P
۱۵/۳۰۰	۱۲/۵	۱۱۰ X ۵/۳	PG ۱۷۰۴ P
۱۸/۸۰۰	۱۶	۱۱۰ X ۶/۶	PG ۱۷۰۵ P
۱۰/۵۰۰	۶	۱۲۵ X ۳/۱	PG ۲۲۴۹ P
۱۵/۹۰۰	۱۰	۱۲۵ X ۴/۸	PG ۲۲۴۴ P
۱۹/۶۰۰	۱۲/۵	۱۲۵ X ۶/۰	PG ۲۲۴۵ P
۲۳/۹۰۰	۱۶	۱۲۵ X ۷/۴	PG ۲۲۴۶ P
۱۷/۱۰۰	۶	۱۶۰ X ۴/۰	PG ۲۹۰۸ P
۲۶/۳۰۰	۱۰	۱۶۰ X ۶/۲	PG ۲۸۹۶ P
۳۳/۳۰۰	۱۲/۵	۱۶۰ X ۷/۷	PG ۲۸۹۷ P
۳۹/۴۰۰	۱۶	۱۶۰ X ۹/۵	PG ۲۸۹۸ P
۴۸/۰۰۰	۲۰	۱۶۰ X ۱۱/۸	PG ۲۸۹۹ P
۲۶/۴۰۰	۶	۲۰۰ X ۴/۹	PG ۳۴۸۹ P
۴۰/۷۰۰	۱۰	۲۰۰ X ۷/۷	PG ۳۴۹۱ P
۵۰/۵۰۰	۱۲/۵	۲۰۰ X ۹/۶	PG ۳۴۹۲ P
۶۱/۵۰۰	۱۶	۲۰۰ X ۱۱/۹	PG ۳۴۹۳ P
۷۴/۸۰۰	۲۰	۲۰۰ X ۱۴/۷	PG ۳۴۹۴ P
۲۳/۳۰۰	۶	۲۲۵ X ۵/۵	PG ۴۰۳۵ P
۵۱/۳۰۰	۱۰	۲۲۵ X ۸/۶	PG ۴۰۳۶ P



لوله های تحت فشار پوش لبیت یک سر کوبله به رنگ طوسی سپر براساس استاندارد ۲-ISO145۲ اروپا یا استاندارد ۲-ISIRI1۳۳۶۱ ایران (شاخه ۶ متری)

وزن (kg)	فشار (بار)	ضخامت X قطر (mm)	کد محصول
۶۳/۹۰۰	۱۲/۵	۲۲۵ X ۱۰/۸	PG ۴۰۳۷ P
۴۱/۷۰۰	۶	۲۵۰ X ۶/۲	PG ۴۳۲۲ P
۶۳/۵۰۰	۱۰	۲۵۰ X ۹/۶	PG ۴۳۲۴ P
۷۸/۰۰۰	۱۲/۵	۲۵۰ X ۱۱/۹	PG ۴۳۲۵ P
۹۶/۰۰۰	۱۶	۲۵۰ X ۱۴/۸	PG ۴۳۲۶ P
۱۱۷/۰۰۰	۲۰	۲۵۰ X ۱۸/۴	PG ۴۳۲۷ P
۶۵/۰۰۰	۶	۳۱۵ X ۷/۷	PG ۵۲۰۷ P
۸۱/۵۰۰	۸	۳۱۵ X ۹/۷	PG ۵۲۰۸ P
۱۰۱/۰۰۰	۱۰	۳۱۵ X ۱۲/۱	PG ۵۲۰۳ P
۱۲۴/۰۰۰	۱۲/۵	۳۱۵ X ۱۵/۰	PG ۵۲۰۴ P
۱۵۳/۰۰۰	۱۶	۳۱۵ X ۱۸/۷	PG ۵۲۰۵ P
۱۸۶/۰۰۰	۲۰	۳۱۵ X ۲۳/۲	PG ۵۲۰۶ P
۸۴/۰۰۰	۶	۳۵۵ X ۸/۷	PG ۵۷۸۸ P
۱۰۴/۰۰۰	۸	۳۵۵ X ۱۰/۹	PG ۵۷۸۹ P
۱۲۸/۰۰۰	۱۰	۳۵۵ X ۱۳/۶	PG ۵۷۹۰ P
۱۵۷/۰۰۰	۱۲/۵	۳۵۵ X ۱۶/۹	PG ۵۷۹۱ P
۱۹۴/۰۰۰	۱۶	۳۵۵ X ۲۱/۱	PG ۵۷۹۲ P
۲۳۶/۰۰۰	۲۰	۳۵۵ X ۲۶/۱	PG ۵۷۹۳ P
۱۰۶/۵۰۰	۶	۴۰۰ X ۹/۸	PG ۶۲۰۲ P
۱۳۱/۵۰۰	۸	۴۰۰ X ۱۲/۳	PG ۶۲۰۴ P
۱۶۲/۰۰۰	۱۰	۴۰۰ X ۱۵/۳	PG ۶۲۰۵ P
۲۰۰/۰۰۰	۱۲/۵	۴۰۰ X ۱۹/۱	PG ۶۲۰۶ P
۲۴۵/۰۰۰	۱۶	۴۰۰ X ۲۳/۷	PG ۶۲۰۷ P
۲۹۹/۰۰۰	۲۰	۴۰۰ X ۲۹/۴	PG ۶۲۰۸ P
۱۳۳/۵۰۰	۶	۴۵۰ X ۱۱/۰	PG ۶۸۰۴ P
۱۶۵/۵۰۰	۸	۴۵۰ X ۱۳/۸	PG ۶۸۰۰ P
۲۰۴/۵۰۰	۱۰	۴۵۰ X ۱۷/۲	PG ۶۸۰۱ P
۲۵۳/۰۰۰	۱۲/۵	۴۵۰ X ۲۱/۵	PG ۶۸۰۲ P
۳۱۰/۰۰۰	۱۶	۴۵۰ X ۲۶/۷	PG ۶۸۰۶ P
۳۷۸/۰۰۰	۲۰	۴۵۰ X ۳۳/۱	PG ۶۸۰۷ P
۱۶۵/۰۰۰	۶	۵۰۰ X ۱۲/۳	PG ۷۴۰۲ P
۲۰۴/۰۰۰	۸	۵۰۰ X ۱۵/۳	PG ۷۴۰۶ P
۲۵۲/۰۰۰	۱۰	۵۰۰ X ۱۹/۱	PG ۷۴۰۴ P



لوله های تحت فشار پوش فیت یک سر کوپله به رنگ طوسی سبز براساس استاندارد ۲-ISO14۵۲ اروپا یا استاندارد ۲-ISIRI1۳۳۶۱ ایران (شاخه ۶ متری)



وزن (kg)	فشار (بار)	ضخامت X قطر (mm)	کد محصول
۳۱۲/۰۰۰	۱۲/۵	۵۰۰ X ۲۳/۹	PG ۷۴۰۷ P
۳۸۳/۰۰۰	۱۶	۵۰۰ X ۲۹/۷	PG ۷۴۰۵ P
۴۴۷/۰۰۰	۲۰	۵۰۰ X ۳۶/۸	PG ۷۴۰۸ P
۲۰۵/۵۰۰	۶	۵۶۰ X ۱۳/۷	PG ۸۶۰۰ P
۲۵۶/۰۰۰	۸	۵۶۰ X ۱۷/۲	PG ۸۶۰۱ P
۳۱۶/۰۰۰	۱۰	۵۶۰ X ۲۱/۴	PG ۸۶۰۲ P
۳۹۰/۰۰۰	۱۲/۵	۵۶۰ X ۲۶/۷	PG ۸۶۰۳ P
۲۶۰/۰۰۰	۶	۶۳۰ X ۱۵/۴	PG ۸۰۰۲ P
۳۲۳/۰۰۰	۸	۶۳۰ X ۱۹/۳	PG ۸۰۰۴ P
۴۰۰/۰۰۰	۱۰	۶۳۰ X ۲۴/۱	PG ۸۰۰۵ P
۴۹۳/۰۰۰	۱۲/۵	۶۳۰ X ۳۰/۰	PG ۸۰۰۶ P



لوله های ناودانی یکسر کوبله به رنگ طوسی بر اساس استاندارد ۱-۱۲۱۴۲ ISIRI ایران (شاخه ۶ متری)



وزن (kg)	ضخامت X قطر (mm)	کد محصول
۲/۰۵۰	۵۰ X ۱/۵	PG ۰۳۱۱ P
۲/۶۰۰	۶۳ X ۱/۵	PG ۰۶۳۴ P
۳/۱۰۰	۷۵ X ۱/۵	PG ۰۹۹۳ P
۴/۵۰۰	۹۰ X ۱/۸	PG ۱۳۱۴ P
۶/۷۰۰	۱۱۰ X ۲/۲	PG ۱۶۷۷ P
۸/۶۰۰	۱۲۵ X ۲/۵	PG ۲۲۱۷ P

لوله های برقی یکسر کوبله به رنگ سفید بر اساس استاندارد ۲۱-۱۱۲۱۵ INSO ایران (شاخه ۶ متری)



وزن (kg)	ضخامت X قطر (mm)	کد محصول
۰/۸۰۰	۲۰ X ۱/۵	PG ۰۰۳۴ P
۱/۰۰۰	۲۵ X ۱/۵	PG ۰۰۴۹ P
۱/۵۵۰	۳۲ X ۱/۸	PG ۰۰۶۴ P



لوله های فاضلابی چسبی یکسر کوبله به رنگ طوسی بر اساس استانداردها ۱-EN1۳۲۹ اروپا یا استانداردها ۱-INSO ۹۱۱۹ ایران (شاخه ۶ متری)

وزن (kg)	سفتی حلقوی	موارد مصرف	ضخامت X قطر (mm)	کد محصول
۲/۵۰۰	—	B	۳۲ X ۳۰	PG ۰۰۵۵ P
۳/۱۰۰			۴۰ X ۳۰	PG ۰۰۷۳ P
۴/۱۰۰			۵۰ X ۳۰	PG ۰۳۱۷ P
۵/۱۰۰			۶۳ X ۳۰	PG ۰۶۳۵ P
۶/۲۰۰	SN۴	BD	۷۵ X ۳۰	PG ۰۹۹۴ P
۷/۴۰۰			۹۰ X ۳۰	PG ۱۳۱۵ P
۹/۶۵۰			۱۱۰ X ۳/۲	PG ۱۶۷۸ P
۱۱/۰۰۰			۱۲۵ X ۳/۲	PG ۲۲۱۸ P
۱۴/۰۰۰	—	B	۱۶۰ X ۳/۲	PG ۲۸۶۱ P
۱۷/۵۰۰	SN۴	BD	۱۶۰ X ۴/۰	PG ۲۸۶۲ P
۲۱/۷۰۰	—	B	۲۰۰ X ۴/۰	PG ۳۴۵۹ P
۲۶/۹۰۰	SN۴	BD	۲۰۰ X ۴/۹	PG ۳۴۶۰ P
۳۳/۴۰۰	—	B	۲۵۰ X ۴/۹	PG ۴۲۹۰ P
۴۲/۵۰۰	SN۴	BD	۲۵۰ X ۶/۲	PG ۴۲۹۱ P
۵۳/۴۰۰	—	B	۳۱۵ X ۶/۲	PG ۵۱۷۰ P
۶۶/۵۰۰	SN۴	BD	۳۱۵ X ۷/۷	PG ۵۱۷۱ P

لوله های فاضلابی چسبی یکسر کوبله به رنگ طوسی بر اساس استانداردها ۱-EN۱۴۰۱ اروپا یا استانداردها ۱-INSO ۹۱۱۸ ایران (شاخه ۶ متری)

وزن (kg)	سفتی حلقوی	موارد مصرف	ضخامت X قطر (mm)	کد محصول
۱۴/۰۰۰	SN۲	U	۱۶۰ X ۳/۲	PG ۲۸۶۱ P
۲۱/۷۰۰			۲۰۰ X ۴/۰	PG ۳۴۵۹ P
۹/۶۵۰	SN۴	UD	۱۱۰ X ۳/۲	PG ۱۶۷۸ P
۱۱/۰۰۰			۱۲۵ X ۳/۲	PG ۲۲۱۸ P
۱۷/۵۰۰			۱۶۰ X ۴/۰	PG ۲۸۶۲ P
۲۶/۹۰۰			۲۰۰ X ۴/۹	PG ۳۴۶۰ P
۹/۶۵۰	SN۸	UD	۱۱۰ X ۳/۲	PG ۱۶۷۸ P
۱۲/۶۰۰			۱۲۵ X ۳/۷	PG ۲۲۱۹ P
۲۰/۵۰۰			۱۶۰ X ۴/۷	PG ۲۸۶۴ P
۳۲/۲۰۰			۲۰۰ X ۵/۹	PG ۳۴۶۲ P
۱۲/۵۰۰	SN۱۶	UD	۱۱۰ X ۴/۲	PG ۱۶۸۳ P
۱۶/۳۰۰			۱۲۵ X ۴/۸	PG ۲۲۲۴ P
۲۷/۰۰۰			۱۶۰ X ۶/۲	PG ۲۸۷۰ P
۴۱/۷۰۰			۲۰۰ X ۷/۷	PG ۳۴۶۷ P

لوله های فاضلابی پوش فیت بکسر کوپله به رنگ طوسی بر اساس استاندارد ۱-EN1۳۲۹ اروپا با استاندارد ۱-INSO ۹۱۱۹ ایران (شاخه ۶ متری)



سفتی حلقوی	موارد مصرف	ضخامت X قطر (mm)	کد محصول
---	B	۴۰ X ۳/۰	PG ۰۰۸۵ P
		۵۰ X ۳/۰	PG ۰۳۳۱ P
		۶۳ X ۳/۰	PG ۰۶۵۳ P
SN۴	BD	۷۵ X ۳/۰	PG ۱۰۱۳ P
		۹۰ X ۳/۰	PG ۱۳۳۳ P
		۱۱۰ X ۳/۲	PG ۱۷۰۲ P
		۱۲۵ X ۳/۲	PG ۲۲۴۲ P
---	B	۱۶۰ X ۳/۲	PG ۲۸۹۱ P
SN۴	BD	۱۶۰ X ۴/۰	PG ۲۸۹۲ P
---	B	۲۰۰ X ۴/۰	PG ۳۴۸۷ P
SN۴	BD	۲۰۰ X ۴/۹	PG ۳۴۸۸ P
---	B	۲۵۰ X ۴/۹	PG ۴۳۲۰ P
SN۴	BD	۲۵۰ X ۶/۲	PG ۴۳۲۱ P
---	B	۳۱۵ X ۶/۲	PG ۵۲۰۰ P
SN۴	BD	۳۱۵ X ۷/۷	PG ۵۲۰۱ P

لوله های فاضلابی پوش فیت یک سر کوپله به رنگ طوسی بر اساس استاندارد ۱-EN1۴۰۱ اروپا با استاندارد ۱-INSO ۹۱۱۸ ایران (شاخه ۶ متری)



سفتی حلقوی	موارد مصرف	ضخامت X قطر (mm)	کد محصول
SN۴,۸	UD	۱۱۰ X ۳/۲	PG ۱۷۰۲ P
SN۱۶		۱۱۰ X ۴/۲	PG ۱۷۰۷ P
SN۴		۱۲۵ X ۳/۲	PG ۲۲۴۲ P
SN۸		۱۲۵ X ۳/۷	PG ۲۲۴۳ P
SN۱۶		۱۲۵ X ۴/۸	PG ۲۲۴۸ P
SN۲	U	۱۶۰ X ۳/۲	PG ۲۸۹۱ P
SN۴	UD	۱۶۰ X ۴/۰	PG ۲۸۹۲ P
SN۸		۱۶۰ X ۴/۷	PG ۲۸۹۴ P
SN۱۶		۱۶۰ X ۶/۲	PG ۲۹۰۰ P
SN۲	U	۲۰۰ X ۴/۰	PG ۳۴۸۷ P
SN۴	UD	۲۰۰ X ۴/۹	PG ۳۴۸۸ P
SN۸		۲۰۰ X ۵/۹	PG ۳۴۹۰ P
SN۱۶		۲۰۰ X ۷/۷	PG ۳۴۹۵ P

لوله های فاضلابی پوشش فیت یک سر کوپله به رنگ طوسی بر اساس استاندارد ۱-EN۱۴۰۱ اروپا یا استاندارد ۱-INSO ۹۱۱۸ ایران (شاخه ۶ مقری)

سفتی حلقوی	موارد مصرف	ضخامت X قطر (mm)	کد محصول
SN۲	U	۲۵۰ X ۴/۹	PG ۴۳۰ P
SN۴	UD	۲۵۰ X ۶/۲	PG ۴۳۱ P
SN۸		۲۵۰ X ۷/۳	PG ۴۳۳ P
SN۱۶		۲۵۰ X ۹/۶	PG ۴۳۸ P
SN۲		U	۳۱۵ X ۶/۲
SN۴	UD	۳۱۵ X ۷/۷	PG ۵۲۰۱ P
SN۸		۳۱۵ X ۹/۲	PG ۵۲۰۲ P
SN۱۶		۳۱۵ X ۱۲/۱	PG ۵۲۰۹ P
SN۲		U	۳۵۵ X ۷/۰
SN۴	UD	۳۵۵ X ۸/۷	PG ۵۷۸۶ P
SN۸		۳۵۵ X ۱۰/۴	PG ۵۷۸۷ P
SN۱۶		۳۵۵ X ۱۳/۶	PG ۵۷۹۴ P
SN۲		U	۴۰۰ X ۷/۹
SN۴	UD	۴۰۰ X ۹/۸	PG ۶۲۰۱ P
SN۸		۴۰۰ X ۱۱/۷	PG ۶۲۰۳ P
SN۱۶		۴۰۰ X ۳/۰	PG ۶۲۰۹ P
SN۴		۴۵۰ X ۱۱/۰	PG ۶۸۰۳ P
SN۸		۴۵۰ X ۱۳/۲	PG ۶۸۰۵ P
SN۱۶		۴۵۰ X ۱۷/۳	PG ۶۸۰۸ P
SN۲	U	۵۰۰ X ۹/۸	PG ۷۴۰۰ P
SN۴	UD	۵۰۰ X ۱۲/۳	PG ۷۴۰۱ P
SN۸		۵۰۰ X ۱۴/۶	PG ۷۴۰۳ P
SN۱۶		۵۰۰ X ۱۹/۱	PG ۷۴۰۹ P
SN۲		U	۶۳۰ X ۱۲/۳
SN۴	UD	۶۳۰ X ۱۵/۴	PG ۸۰۰۱ P
SN۸		۶۳۰ X ۱۸/۴	PG ۸۰۰۳ P
SN۱۶		۶۳۰ X ۲۴/۱	PG ۸۰۰۷ P



لوله های فاضلابی پوش فیت یک سر کوبیده به رنگ طوسی براساس استاندارد ۱-EN۱۳۲۹ اروپا یا استاندارد ۱-INSO ۹۱۱۹ ایران (تکه ای)

سفتی حلقوی	موارد مصرف	طول (cm)	ضخامت X قطر (mm)	کد محصول
—	B	۳۰	۴۰ X ۳/۰	PG ۴۲۰۶۱ P
		۵۰		PG ۴۳۰۶۱ P
		۱۰۰		PG ۰۱۱۵ P
		۲۰۰		PG ۰۱۴۵ P
		۳۰۰		PG ۰۱۷۵ P
		۳۰	۵۰ X ۳/۰	PG ۴۲۰۶۲ P
		۵۰		PG ۴۳۰۶۲ P
		۱۰۰		PG ۰۳۷۹ P
		۲۰۰		PG ۰۴۱۱ P
		۳۰۰		PG ۰۴۵۱ P
		۳۰	۶۳ X ۳/۰	PG ۴۲۰۶۳ P
		۵۰		PG ۴۳۰۶۳ P
		۱۰۰		PG ۰۶۹۸ P
		۲۰۰		PG ۰۷۴۳ P
		۳۰۰		PG ۰۷۸۸ P
SN۴	BD	۳۰	۷۵ X ۳/۰	PG ۴۲۰۶۴ P
		۵۰		PG ۴۳۰۶۴ P
		۱۰۰		PG ۱۰۵۳ P
		۲۰۰		PG ۱۰۹۳ P
		۳۰۰		PG ۱۱۳۳ P
		۳۰	۹۰ X ۳/۰	PG ۴۲۰۶۵ P
		۵۰		PG ۴۳۰۶۵ P
		۱۰۰		PG ۱۳۷۸ P
		۲۰۰		PG ۱۴۲۳ P
		۳۰۰		PG ۱۴۶۸ P
		۳۰	۱۱۰ X ۳/۳	PG ۴۲۰۶۶ P
		۵۰		PG ۴۳۰۶۶ P
		۱۰۰		PG ۱۷۶۲ P
		۲۰۰		PG ۱۸۲۲ P
		۳۰۰		PG ۱۸۸۲ P



لوله های فاضلابی پوش فیت یک سر کوبله به رنگ طوسی براساس استاندارد EN۱۳۲۹-۱ اروپا یا استاندارد ۱- INSO ۹۱۱۹ ایران (تکه ای)

سفتی حلقوی	موارد مصرف	طول (cm)	ضخامت X قطر (mm)	کد محصول
SN۴	BD	۳۰	۱۲۵ x ۳/۲	PG ۴۲۰۶۷ P
		۵۰		PG ۴۳۰۶۷ P
		۱۰۰		PG ۲۳۰۳ P
		۲۰۰		PG ۲۴۶۲ P
		۳۰۰		PG ۲۴۲۲ P
—	B	۳۰	۱۶۰ x ۳/۲	PG ۴۲۰۶۹ P
		۵۰		PG ۴۳۰۶۹ P
		۱۰۰		PG ۲۹۶۶ P
		۲۰۰		PG ۳۰۴۱ P
		۳۰۰		PG ۳۱۱۶ P
SN۴	BD	۳۰	۱۶۰ x ۴/۰	PG ۴۲۰۷۰ P
		۵۰		PG ۴۳۰۷۰ P
		۱۰۰		PG ۲۹۶۷ P
		۲۰۰		PG ۳۰۴۲ P
		۳۰۰		PG ۳۱۱۷ P
—	B	۱۰۰	۲۰۰ x ۴/۰	PG ۳۵۵۷ P
		۲۰۰		PG ۳۶۲۷ P
		۳۰۰		PG ۳۶۹۷ P
SN۴	BD	۱۰۰	۲۰۰ x ۴/۹	PG ۳۵۵۸ P
		۲۰۰		PG ۳۶۲۸ P
		۳۰۰		PG ۳۶۹۸ P
—	B	۱۰۰	۲۵۰ x ۴/۹	PG ۴۳۹۵ P
		۲۰۰		PG ۴۴۷۰ P
		۳۰۰		PG ۴۵۴۵ P
SN۴	BD	۱۰۰	۲۵۰ x ۶/۲	PG ۴۳۹۶ P
		۲۰۰		PG ۴۴۷۱ P
		۳۰۰		PG ۴۵۴۶ P
—	B	۱۰۰	۳۱۵ x ۶/۲	PG ۵۲۷۵ P
		۲۰۰		PG ۵۳۵۰ P
		۳۰۰		PG ۵۴۲۵ P
SN۴	BD	۱۰۰	۳۱۵ x ۷/۷	PG ۵۲۷۶ P
		۲۰۰		PG ۵۳۵۱ P
		۳۰۰		PG ۵۴۲۶ P



لوله های فاضلابی پوشش فیت روسر کویل به رنگ طوسی براساس استاندارد 1-EN1329 اروپا یا استاندارد 1-INSO 9119 ایران (تکه ای)

سفتی حلقوی	موارد مصرف	طول (cm)	ضخامت X قطر (mm)	کد محصول
—	B	۳۰	۴۰ X ۳/۰	PG ۴۲۰۸۱ P
		۵۰		PG ۴۳۰۸۱ P
		۱۰۰		PG ۰۱۲۱ P
		۲۰۰		PG ۰۱۵۱ P
		۳۰۰		PG ۰۱۸۱ P
		۳۰	۵۰ X ۳/۰	PG ۴۲۰۸۲ P
		۵۰		PG ۴۳۰۸۲ P
		۱۰۰		PG ۰۳۷۹ P
		۲۰۰		PG ۰۴۱۹ P
		۳۰۰		PG ۰۴۵۹ P
		۳۰	۶۳ X ۳/۰	PG ۴۲۰۸۳ P
		۵۰		PG ۴۳۰۸۳ P
		۱۰۰		PG ۰۷۰۷ P
		۲۰۰		PG ۰۷۵۲ P
		۳۰۰		PG ۰۷۹۷ P
SN۴	BD	۳۰	۷۵ X ۳/۰	PG ۴۲۰۸۴ P
		۵۰		PG ۴۳۰۸۴ P
		۱۰۰		PG ۱۰۶۱ P
		۲۰۰		PG ۱۱۰۱ P
		۳۰۰		PG ۱۱۴۱ P
		۳۰	۹۰ X ۳/۰	PG ۴۲۰۸۵ P
		۵۰		PG ۴۳۰۸۵ P
		۱۰۰		PG ۱۳۸۷ P
		۲۰۰		PG ۱۴۲۲ P
		۳۰۰		PG ۱۴۷۷ P
		۳۵	۱۱۰ X ۳/۳	PG ۴۲۰۸۶ P
		۵۰		PG ۴۳۰۸۶ P
		۱۰۰		PG ۱۷۵۸ P
		۲۰۰		PG ۱۸۰۹ P
		۳۰۰		PG ۱۸۶۰ P



لوله های فاضلابی پوش نیت دو سر کوپله به رنگ طوسی براساس استاندارد ۱-EN۱۳۲۹ اروپا یا استاندارد ۱-INSO ۹۱۱۹ ایران (تکه ای)

سفتی حلقوی	موارد مصرف	طول (cm)	ضخامت X قطر (mm)	کد محصول
SN۴	BD	۳۵	۱۳۵ X ۳/۲	PG ۴۲۰۸۷ P
		۵۰		PG ۴۳۰۸۷ P
		۱۰۰		PG ۲۳۱۴ P
		۲۰۰		PG ۲۳۷۴ P
		۳۰۰		PG ۲۴۳۴ P
—	B	۳۵	۱۶۰ X ۳/۲	PG P
		۵۰		PG ۴۳۰۸۹ P
		۱۰۰		PG ۲۹۸۱ P
		۲۰۰		PG ۳۰۵۶ P
		۳۰۰		PG ۳۱۳۱ P
SN۴	BD	۳۵	۱۶۰ X ۴/۱۰	PG P
		۵۰		PG ۴۳۰۹۰ P
		۱۰۰		PG ۲۹۸۲ P
		۲۰۰		PG ۳۰۵۷ P
		۳۰۰		PG ۳۱۳۲ P
—	B	۱۰۰	۲۰۰ X ۴/۱۰	PG ۳۵۷۱ P
		۲۰۰		PG ۳۶۴۱ P
		۳۰۰		PG ۳۷۱۱ P
SN۴	BD	۱۰۰	۲۰۰ X ۴/۹	PG ۳۵۷۲ P
		۲۰۰		PG ۳۶۴۲ P
		۳۰۰		PG ۳۷۱۲ P
—	B	۱۰۰	۲۵۰ X ۴/۹	PG ۴۴۱۰ P
		۲۰۰		PG ۴۴۸۵ P
		۳۰۰		PG ۴۵۶۰ P
SN۴	BD	۱۰۰	۲۵۰ X ۶/۲	PG ۴۴۱۱ P
		۲۰۰		PG ۴۴۸۶ P
		۳۰۰		PG ۴۵۶۱ P
—	B	۱۰۰	۳۱۵ X ۶/۲	PG ۵۲۹۰ P
		۲۰۰		PG ۵۳۶۵ P
		۳۰۰		PG ۵۴۴۰ P
SN۴	BD	۱۰۰	۳۱۵ X ۷/۷	PG ۵۲۹۱ P
		۲۰۰		PG ۵۳۶۶ P
		۳۰۰		PG ۵۴۴۱ P



لوله های فاضلابی پوشش لیت یک سر کوبله به رنگ طوسی براساس استاندارد ۱-EN14۰۱ اروپا یا استاندارد ۱-INSO ۹۱۱۸ ایران (تکه ای)

سفتی حلقوی	موارد مصرف	طول (cm)	ضخامت X قطر (mm)	کد محصول
SN۴۸	UD	۳۰	۱۱۰ X ۳/۳	PG ۴۲۱۴۶ P
		۵۰		PG ۴۳۱۴۶ P
		۱۰۰		PG ۱۷۶۲ P
		۲۰۰		PG ۱۸۲۲ P
		۳۰۰		PG ۱۸۸۲ P
SN۱۶	UD	۳۰	۱۱۰ X ۴/۳	PG ۴۲۱۱۷ P
		۵۰		PG ۴۳۱۱۷ P
		۱۰۰		PG ۱۷۶۷ P
		۲۰۰		PG ۱۸۲۷ P
		۳۰۰		PG ۱۸۸۷ P
SN۴	UD	۳۰	۱۲۵ X ۳/۳	PG ۴۲۱۱۲ P
		۵۰		PG ۴۳۱۱۲ P
		۱۰۰		PG ۲۳۰۲ P
		۲۰۰		PG ۲۳۶۲ P
		۳۰۰		PG ۲۴۲۲ P
SN۸	UD	۳۰	۱۲۵ X ۳/۷	PG ۴۲۱۱۳ P
		۵۰		PG ۴۳۱۱۳ P
		۱۰۰		PG ۲۳۰۲ P
		۲۰۰		PG ۲۳۶۲ P
		۳۰۰		PG ۲۴۲۲ P
SN۱۶	UD	۳۰	۱۲۵ X ۴/۸	PG ۴۲۱۱۸ P
		۵۰		PG ۴۳۱۱۸ P
		۱۰۰		PG ۲۵۴۴ P
		۲۰۰		PG ۲۶۰۴ P
		۳۰۰		PG ۲۶۶۴ P
SN۲	U	۳۰	۱۶۰ X ۳/۳	PG ۴۲۱۱۴ P
		۵۰		PG ۴۳۱۱۴ P
		۱۰۰		PG ۲۶۶۶ P
		۲۰۰		PG ۳۰۴۱ P
		۳۰۰		PG ۳۱۱۶ P



لوله های فاضلابی پوش فیت یک سر کوبله به رنگ طوسی براساس استاندارد EN14۰۱-1 اروپا یا استاندارد ۹۱۱۸-1 INSO ایران (تکه ای)

سفتی حلقوی	موارد مصرف	طول (cm)	شخامت X قطر (mm)	کد محصول	
SN۴	UD	۳۵	۱۶۰ X ۴/۰	PG ۴۲۱۱۵ P	
		۵۰		PG ۴۳۱۱۵ P	
		۱۰۰		PG ۲۹۶۷ P	
		۲۰۰		PG ۳۰۴۲ P	
		۳۰۰		PG ۳۱۱۷ P	
SN۸		UD	۳۵	۱۶۰ X ۴/۷	PG ۴۲۱۱۶ P
			۵۰		PG ۴۳۱۱۶ P
			۱۰۰		PG ۲۹۶۹ P
			۲۰۰		PG ۳۰۴۴ P
			۳۰۰		PG ۳۱۱۹ P
SN۱۶		UD	۳۵	۱۶۰ X ۶/۳	PG ۴۳۱۵۴ P
			۵۰		PG ۴۳۱۵۴ P
			۱۰۰		PG ۲۹۷۵ P
			۲۰۰		PG ۳۰۵۰ P
			۳۰۰		PG ۳۱۲۵ P
SN۲	U	۱۰۰	۲۰۰ X ۴/۰	PG ۳۵۵۷ P	
		۲۰۰		PG ۳۶۲۷ P	
		۳۰۰		PG ۳۶۹۷ P	
SN۴	UD	۱۰۰	۲۰۰ X ۴/۹	PG ۳۵۵۸ P	
		۲۰۰		PG ۳۶۲۸ P	
		۳۰۰		PG ۳۶۹۸ P	
SN۸		UD	۱۰۰	۲۰۰ X ۵/۹	PG ۳۵۶۰ P
			۲۰۰		PG ۳۶۳۰ P
			۳۰۰		PG ۳۷۰۰ P
SN۱۶		U	۱۰۰	۲۰۰ X ۷/۷	PG ۳۵۶۵ P
			۲۰۰		PG ۳۶۳۵ P
			۳۰۰		PG ۳۷۰۵ P
SN۲	UD	۱۰۰	۲۵۰ X ۴/۹	PG ۴۳۹۵ P	
		۲۰۰		PG ۴۴۷۰ P	
		۳۰۰		PG ۴۵۴۵ P	
SN۴		UD	۱۰۰	۲۵۰ X ۶/۲	PG ۴۳۹۶ P
			۲۰۰		PG ۴۴۷۱ P
			۳۰۰		PG ۴۵۴۶ P



لوله های فاضلابی پوش فینت یک سر کویله به رنگ طوسی براساس استاندارد ۱-EN14۰۱ اروپا یا استاندارد ۱-INSO ۹۱۱۸ ایران (تکه ای)

سفتی حلقوی	موارد مصرف	طول (cm)	ضخامت X قطر (mm)	کد محصول
SN۸	UD	۱۰۰	۲۵۰ X ۷/۳	PG ۴۴۹۸ P
		۲۰۰		PG ۴۴۷۳ P
		۳۰۰		PG ۴۵۴۸ P
SN۱۶	UD	۱۰۰	۲۵۰ X ۹/۶	PG ۴۴۰۳ P
		۲۰۰		PG ۴۴۷۸ P
		۳۰۰		PG ۴۵۵۳ P
SN۲	U	۱۰۰	۳۱۵ X ۶/۳	PG ۵۲۷۵ P
		۲۰۰		PG ۵۲۵۰ P
		۳۰۰		PG ۵۴۲۵ P
SN۴	UD	۱۰۰	۳۱۵ X ۷/۷	PG ۵۲۷۶ P
		۲۰۰		PG ۵۲۵۱ P
		۳۰۰		PG ۵۴۲۶ P
SN۸	UD	۱۰۰	۳۱۵ X ۹/۲	PG ۵۲۷۷ P
		۲۰۰		PG ۵۲۵۲ P
		۳۰۰		PG ۵۴۲۷ P
SN۱۶	UD	۱۰۰	۳۱۵ X ۱۲/۱	PG ۵۲۸۴ P
		۲۰۰		PG ۵۲۵۹ P
		۳۰۰		PG ۵۴۳۴ P
SN۲	U	۱۰۰	۳۵۵ X ۷/۰	PG ۵۸۳۵ P
		۲۰۰		PG ۵۸۸۵ P
		۳۰۰		PG ۵۹۳۵ P
SN۴	UD	۱۰۰	۳۵۵ X ۸/۷	PG ۵۸۳۶ P
		۲۰۰		PG ۵۸۸۶ P
		۳۰۰		PG ۵۹۳۶ P
SN۸	UD	۱۰۰	۳۵۵ X ۱۰/۴	PG ۵۸۳۷ P
		۲۰۰		PG ۵۸۸۷ P
		۳۰۰		PG ۵۹۳۷ P
SN۱۶	UD	۱۰۰	۳۵۵ X ۱۳/۶	PG ۵۸۴۴ P
		۲۰۰		PG ۵۸۹۴ P
		۳۰۰		PG ۵۹۴۴ P
SN۲	U	۱۰۰	۴۰۰ X ۷/۹	PG ۶۲۷۵ P
		۲۰۰		PG ۶۳۵۰ P
		۳۰۰		PG ۶۴۲۵ P



لوله های فاضلابی پوشش فیت یک سر کوپله ده رنگ طوسی براساس استاندارد ۱-EN۱۴۰۱ اروپا یا استاندارد ۱-INSO ۹۱۱۸ ایران (تکه ای)

سفتی حلقوی	موارد مصرف	طول (cm)	ضخامت X قطر (mm)	کد محصول	
SN۴	UD	۱۰۰	۴۰۰ X ۹/۸	PG ۶۲۷۶ P	
		۲۰۰		PG ۶۳۵۱ P	
		۳۰۰		PG ۶۴۲۶ P	
SN۸		۱۰۰	۴۰۰ X ۱۱/۷	PG ۶۲۷۸ P	
		۲۰۰		PG ۶۳۵۳ P	
		۳۰۰		PG ۶۴۲۸ P	
SN۱۶		۱۰۰	۴۰۰ X ۱۵/۳	PG ۶۲۸۴ P	
		۲۰۰		PG ۶۳۵۹ P	
		۳۰۰		PG ۶۴۳۴ P	
SN۴		۱۰۰	۴۵۰ X ۱۱/۰	PG ۶۸۷۸ P	
		۲۰۰		PG ۶۹۵۳ P	
		۳۰۰		PG ۷۰۲۸ P	
SN۸		۱۰۰	۴۵۰ X ۱۳/۲	PG ۶۸۸۰ P	
		۲۰۰		PG ۶۹۵۵ P	
		۳۰۰		PG ۷۰۳۰ P	
SN۱۶	۱۰۰	۴۵۰ X ۱۷/۲	PG ۶۸۸۳ P		
	۲۰۰		PG ۶۹۵۸ P		
	۳۰۰		PG ۷۰۳۳ P		
SN۲	U	۱۰۰	۵۰۰ X ۹/۸	PG ۷۴۷۵ P	
		۲۰۰		PG ۷۵۵۰ P	
		۳۰۰		PG ۷۶۲۵ P	
SN۴	UD	۱۰۰	۵۰۰ X ۱۲/۳	PG ۷۴۷۶ P	
		۲۰۰		PG ۷۵۵۱ P	
		۳۰۰		PG ۷۶۲۶ P	
SN۸		۱۰۰	۵۰۰ X ۱۴/۶	PG ۷۴۷۸ P	
		۲۰۰		PG ۷۵۵۳ P	
		۳۰۰		PG ۷۶۲۸ P	
SN۱۶		۱۰۰	۵۰۰ X ۱۹/۱	PG ۷۴۸۴ P	
		۲۰۰		PG ۷۵۵۹ P	
		۳۰۰		PG ۷۶۳۴ P	
SN۲		U	۱۰۰	۶۳۰ X ۱۲/۳	PG ۸۰۷۵ P
			۲۰۰		PG ۸۱۵۰ P
			۳۰۰		PG ۸۲۲۵ P



لوله های فاضلابی پوش فیت یک سر کوپله به رنگ طوسی بر اساس استاندارد ۱-EN۱۴۰۱ اروپا یا استاندارد ۱-INSO ۹۱۱۸ ایران (تکه ای)



سفتی حلقوی	موارد مصرف	طول (cm)	ضخامت X قطر (mm)	کد محصول
SN۴	UD	۱۰۰	۶۳۰ X ۱۵/۴	PG ۸۰۷۶ P
		۲۰۰		PG ۸۱۵۱ P
		۳۰۰		PG ۸۲۲۶ P
SNA		۱۰۰	۶۳۰ X ۱۸/۴	PG ۸۰۷۸ P
		۲۰۰		PG ۸۱۵۳ P
		۳۰۰		PG ۸۲۲۸ P
SN۱۶		۱۰۰	۶۳۰ X ۲۴/۱	PG ۸۰۸۲ P
		۲۰۰		PG ۸۱۵۷ P
		۳۰۰		PG ۸۲۳۲ P



لوله های فاضلابی پوش لبیت دوسر کوبله به رنگ طوسی براساس استاندارد 1-EN1401 اروپا یا استاندارد 1-INSO 9118 ایران (تکه ای)

سفتی حلقوی	موارد مصرف	طول (cm)	ضخامت X قطر (mm)	کد محصول
SN4,8	UD	30	110 X 3/2	PG 42111 P
		50		PG 43111 P
		100		PG 1774 P
		200		PG 1834 P
		300		PG 1894 P
SN16	UD	30	110 X 4/2	PG 42152 P
		50		PG 43152 P
		100		PG 1779 P
		200		PG 1839 P
		300		PG 1899 P
SN4	UD	30	125 X 3/2	PG 42147 P
		50		PG 43147 P
		100		PG 2214 P
		200		PG 2274 P
		300		PG 2434 P
SN8	UD	30	125 X 3/7	PG 42148 P
		50		PG 43148 P
		100		PG 2215 P
		200		PG 2275 P
		300		PG 2435 P
SN16	UD	30	125 X 4/8	PG 42153 P
		50		PG 43153 P
		100		PG 2556 P
		200		PG 2616 P
		300		PG 2676 P
SN2	U	30	160 X 3/2	PG 42149 P
		50		PG 43149 P
		100		PG 2981 P
		200		PG 3056 P
		300		PG 3131 P



لوله های فاضلابی پوش فیت دوسر کوپله به رنگ طوسی براساس استاندارد ۱-EN14۰۱ اروپا یا استاندارد ۱-INSO ۹۱۱۸ ایران (تکه ای)

سفتی حلقوی	موارد مصرف	طول (cm)	ضخامت X قطر (mm)	کد محصول	
SN۴	UD	۳۵	۱۶۰ X ۴/۰	PG ۴۲۱۵۰ P	
		۵۰		PG ۴۳۱۵۰ P	
		۱۰۰		PG ۲۹۸۲ P	
		۲۰۰		PG ۳۰۵۷ P	
		۳۰۰		PG ۳۱۳۲ P	
SNA		UD	۳۵	۱۶۰ X ۴/۷	PG ۴۲۱۵۱ P
			۵۰		PG ۴۳۱۵۱ P
			۱۰۰		PG ۲۹۸۴ P
			۲۰۰		PG ۳۰۵۹ P
			۳۰۰		PG ۳۱۳۴ P
SN۱۶		UD	۳۵	۱۶۰ X ۶/۲	PG ۴۲۱۱۹ P
			۵۰		PG ۴۳۱۱۹ P
			۱۰۰		PG ۲۹۹۰ P
			۲۰۰		PG ۳۰۶۵ P
			۳۰۰		PG ۳۱۴۰ P
SN۲	U	۱۰۰	۲۰۰ X ۴/۰	PG ۳۵۷۱ P	
		۲۰۰		PG ۳۶۴۱ P	
		۳۰۰		PG ۳۷۱۱ P	
SN۴	UD	۱۰۰	۲۰۰ X ۴/۹	PG ۳۵۷۲ P	
		۲۰۰		PG ۳۶۴۲ P	
		۳۰۰		PG ۳۷۱۲ P	
SNA		UD	۱۰۰	۲۰۰ X ۵/۹	PG ۳۵۷۴ P
			۲۰۰		PG ۳۶۴۴ P
			۳۰۰		PG ۳۷۱۴ P
SN۱۶	U	۱۰۰	۲۰۰ X ۷/۷	PG ۳۵۷۹ P	
		۲۰۰		PG ۳۶۴۹ P	
		۳۰۰		PG ۳۷۱۹ P	
SN۲	UD	۱۰۰	۲۵۰ X ۴/۹	PG ۴۴۱۰ P	
		۲۰۰		PG ۴۴۸۵ P	
		۳۰۰		PG ۴۵۶۰ P	
SN۴		UD	۱۰۰	۲۵۰ X ۶/۲	PG ۴۴۱۱ P
			۲۰۰		PG ۴۴۸۶ P
			۳۰۰		PG ۴۵۶۱ P



لوله های فاضلابی پوش فیت دوسر کوپله به رنگ طوسی براساس استاندارد 1-EN1401 اروپا یا استاندارد 1-INSO 9118 ایران (تکه ای)

سفتی حلقوی	موارد مصرف	طول (cm)	شخامت X قطر (mm)	کد محصول
SN8	UD	100	250 X 73	PG 4413 P
		200		PG 4488 P
		300		PG 4563 P
SN16	UD	100	250 X 96	PG 4418 P
		200		PG 4492 P
		300		PG 4568 P
SN2	U	100	315 X 62	PG 5290 P
		200		PG 5265 P
		300		PG 5440 P
SN4	UD	100	315 X 77	PG 5291 P
		200		PG 5266 P
		300		PG 5441 P
SN8	UD	100	315 X 92	PG 5292 P
		200		PG 5267 P
		300		PG 5442 P
SN16	UD	100	315 X 121	PG 5299 P
		200		PG 5274 P
		300		PG 5449 P
SN2	U	100	355 X 70	PG 5845 P
		200		PG 5895 P
		300		PG 5945 P
SN4	UD	100	355 X 87	PG 5846 P
		200		PG 5896 P
		300		PG 5946 P
SN8	UD	100	355 X 104	PG 5847 P
		200		PG 5897 P
		300		PG 5947 P
SN16	UD	100	355 X 136	PG 5854 P
		200		PG 5904 P
		300		PG 5954 P
SN2	U	100	400 X 79	PG 6290 P
		200		PG 6265 P
		300		PG 6440 P



لوله های فاضلابی پوش فیت دوسر کوپله به رنگ طوسی براساس استاندارد ۱-EN14۰۱ اروپا یا استاندارد ۱-INSO ۹۱۱۸ ایران (تکه ای)

سفتی حلقوی	موارد مصرف	طول (cm)	ضخامت X قطر (mm)	کد محصول	
SN۴	UD	۱۰۰	۴۰۰ X ۹/۸	PG ۶۲۹۱ P	
		۲۰۰		PG ۶۳۶۶ P	
		۳۰۰		PG ۶۴۴۱ P	
SN۸		۱۰۰	۴۰۰ X ۱۱/۷	PG ۶۲۹۳ P	
		۲۰۰		PG ۶۳۶۸ P	
		۳۰۰		PG ۶۴۴۳ P	
SN۱۶		۱۰۰	۴۰۰ X ۱۵/۳	PG ۶۲۹۹ P	
		۲۰۰		PG ۶۳۷۴ P	
		۳۰۰		PG ۶۴۴۹ P	
SN۴		۱۰۰	۴۵۰ X ۱۱/۰	PG ۶۸۹۳ P	
		۲۰۰		PG ۶۹۶۸ P	
		۳۰۰		PG ۷۰۴۳ P	
SN۸		۱۰۰	۴۵۰ X ۱۳/۲	PG ۶۸۹۵ P	
		۲۰۰		PG ۶۹۷۰ P	
		۳۰۰		PG ۷۰۴۵ P	
SN۱۶	۱۰۰	۴۵۰ X ۱۷/۲	PG ۶۸۹۸ P		
	۲۰۰		PG ۶۹۷۳ P		
	۳۰۰		PG ۷۰۴۸ P		
SN۲	U	۱۰۰	۵۰۰ X ۹/۸	PG ۷۴۹۰ P	
		۲۰۰		PG ۷۵۶۵ P	
		۳۰۰		PG ۷۶۴۰ P	
SN۴	UD	۱۰۰	۵۰۰ X ۱۲/۳	PG ۷۴۹۱ P	
		۲۰۰		PG ۷۵۶۶ P	
		۳۰۰		PG ۷۶۴۱ P	
SN۸		۱۰۰	۵۰۰ X ۱۴/۶	PG ۷۴۹۳ P	
		۲۰۰		PG ۷۵۶۸ P	
		۳۰۰		PG ۷۶۴۳ P	
SN۱۶		۱۰۰	۵۰۰ X ۱۹/۱	PG ۷۴۹۹ P	
		۲۰۰		PG ۷۵۷۴ P	
		۳۰۰		PG ۷۶۴۹ P	
SN۲		U	۱۰۰	۶۳۰ X ۱۲/۳	PG ۸۰۹۰ P
			۲۰۰		PG ۸۱۶۵ P
			۳۰۰		PG ۸۲۴۰ P



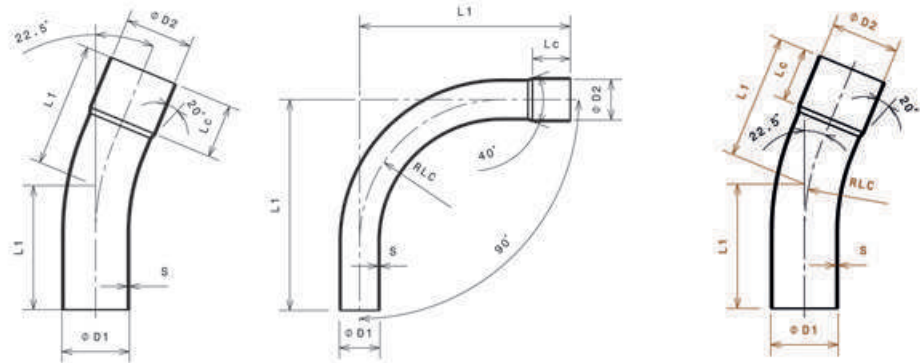
لوله های فاضلابی پوش فیت دوسر کوبله به رنگ طوسی بر اساس استاندارد ۱-EN14۰۱ اروپا یا استاندارد ۱-INSO ۹۱۱۸ ایران (تکه ای)



سفتی حلقوی	موارد مصرف	طول (cm)	ضخامت X قطر (mm)	کد محصول
SN۴	UD	۱۰۰	۶۳۰ X ۱۵/۴	PG ۸۰۹۱ P
		۲۰۰		PG ۸۱۶۶ P
		۳۰۰		PG ۸۲۴۱ P
SNA		۱۰۰	۶۳۰ X ۱۸/۴	PG ۸۰۹۳ P
		۲۰۰		PG ۸۱۶۸ P
		۳۰۰		PG ۸۲۴۳ P
SN۱۶		۱۰۰	۶۳۰ X ۲۴/۱	PG ۸۰۹۷ P
		۲۰۰		PG ۸۱۷۲ P
		۳۰۰		PG ۸۲۴۷ P



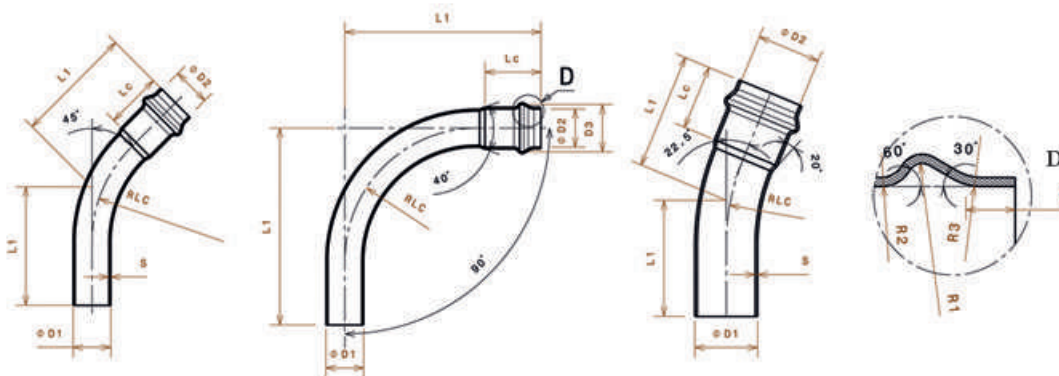
لوله های خم چسبی بکسر کوپله به رنگ طوسی سبز جهت آبرسانی براساس استاندارد ISO ۱۴۵۲-۲-۳ و اروپا و ISIRI ۱۳۳۶۱-۲-۳ ایران



* شعاعهای دیگر نیز بر اساس درخواست مشتری قابل تولید میباشد .
* این شرکت قادر به تولید لوله خم چسبی با دو سر کوپله نیز میباشد .

طول (mm) L1	طول کوپله (mm) LC	حداقل قطر داخلی (mm) D2	طول مرکز شعاع (mm) RLC	زاویه (درجه)	فشار کار (بار)	ضخامت X قطر (mm)	کد محصول
۲۳۵	۷۰	۷۵/۱	۲۶۲/۵	۴۵	۱۰	۷۵ X ۳/۶	PG ۴۴۰۰۱ P
۹۲۰	۷۰	۷۵/۱	۲۶۲/۵	۹۰			PG ۴۴۰۰۶ P
۳۹۰	۷۰	۷۵/۱	۷۹۶	۹۰			PG ۴۴۰۱۱ P
۲۶۰	۷۹	۹۰/۱	۳۱۵	۴۵	۱۰	۹۰ X ۴/۳	PG ۴۴۰۲۱ P
۸۸۵	۷۹	۹۰/۱	۳۱۵	۹۰			PG ۴۴۰۲۶ P
۴۵۰	۷۹	۹۰/۱	۶۲۰	۹۰			PG ۴۴۰۳۱ P
۳۰۰	۹۱	۱۱۰/۱	۳۸۵	۴۵	۱۲/۵	۱۱۰ X ۵/۳	PG ۴۴۰۴۱ P
۹۱۶/۵	۹۱	۱۱۰/۱	۳۸۵	۹۰			PG ۴۴۰۴۶ P
۵۲۴	۹۱	۱۱۰/۱	۷۷۶	۹۰			PG ۴۴۰۵۱ P
۲۲۸	۱۰۰	۱۲۵/۱	۴۳۷/۵	۲۲/۵	۱۰	۱۲۵ X ۴/۸	PG ۴۴۰۶۱ P
۳۲۵	۱۰۰	۱۲۵/۱	۴۳۷/۵	۴۵			PG ۴۴۰۶۶ P
۹۱۵	۱۰۰	۱۲۵/۱	۴۳۷/۵	۹۰			PG ۴۴۰۷۱ P
۵۸۱	۱۰۰	۱۲۵/۱	۷۷۰	۹۰	۶	۱۴۰ X ۳/۵	PG ۴۴۰۷۶ P
۳۵۰	۱۰۹	۱۴۰/۲	۴۹۰	۴۵			PG ۴۴۰۸۶ P
۹۳۰	۱۰۹	۱۴۰/۲	۸۱۰	۹۰			PG ۴۴۰۹۶ P
۶۱۰	۱۰۹	۱۴۰/۲	۴۹۰	۹۰	۱۰	۱۶۰ X ۶/۲	PG ۴۴۰۹۳ P
۳۷۷	۱۲۱	۱۶۰/۲	۵۶۰	۴۵			PG ۴۴۱۰۶ P
۹۰۴/۵	۱۲۱	۱۶۰/۲	۵۶۰	۹۰			PG ۴۴۱۱۱ P
۷۲۰	۱۲۱	۱۶۰/۳	۷۲۰	۹۰			PG ۴۴۱۱۶ P

لوله های خم پوش فیت بکسر کوپله به رنگ طوسی سیر جهت آبرسانی براساس استاندارد ISO 1452-2 اروپا و 3-13261 ISIRI ایران



* شعاعهای دیگر نیز بر اساس درخواست مشتری قابل تولید میباشد .
* این شرکت قادر به تولید لوله خم پوش فیت با دو سر کوپله نیز میباشد .

نوع ساکت TYPE	شعاعهای محل بکینگ (mm) Rr R1	ضخامت (mm) S	طول (mm) L1	طول کوپله (mm) LC	طول راهنما (mm) e	قطر خارجی کوپله Dr (mm)	حداقل قطر داخلی Dr (mm)	طول مرکز شعاع (mm) RLC	زاویه (درجه)	افشار کار (بار)	سایز (mm) D1	کد محصول
R	22 13 5/9	3/6	235	111/2	19/6	93/9	75/6	262/5	45	10	75	PG 44004 P
R	22 13 5/9	3/6	920	111/2	19/6	93/9	75/6	796	90			PG 44009 P
R	22 13 5/9	3/6	390	111/2	19/6	93/9	75/6	262/5	90			PG 44014 P
R	22 13 6/5	4/3	260	116/1	21	110/7	90/7	315	45	10	90	PG 44024 P
R	22 13 6/5	4/3	885	116/1	21	110/7	90/7	630	90			PG 44029 P
R	22 13 6/5	4/3	450	116/1	21	110/7	90/7	315	90			PG 44034 P
R	22 13 7	5/3	300	122/9	22	132/5	110/8	385	45	12/5	110	PG 44044 P
R	22 13 7	5/3	916/5	122/9	22	132/5	110/8	776	90			PG 44049 P
R	22 13 7	5/3	524	122/9	22	132/5	110/8	385	90			PG 44054 P
R	22 13 7	4/8	228	128/1	23/8	148/4	125/8	437/5	22/5	10	125	PG 44064 P
R	22 13 7	4/8	325	128/1	23/8	148/4	125/8	437/5	45			PG 44069 P
R	22 13 7	4/8	915	128/1	23/8	148/4	125/8	770	90			PG 44074 P
R	22 13 7	4/8	581	128/1	23/8	148/4	125/8	437/5	90	PG 44079 P		
R	25 15 7/5	5/4	350	132/5	25/1	164/2	140/9	490	45	10	140	PG 44164 P
R	25 15 7/5	4/3	930	132/5	25/1	164/2	140/9	810	90			PG 44098 P
R	25 15 7/5	4/3	610	132/5	25/1	164/2	140/9	490	90			PG 44093 P
R	3 17 8/1	6/2	377	140/2	28	186	161	560	45	10	160	PG 44109 P
R	30 17 8/1	6/2	904/5	140/2	28	186	161	720	90			PG 44114 P
R	30 17 8/1	6/2	720	140/2	28	186	161	560	90			PG 44119 P



پلیمر گلیایگان

www.pgproduct.com



مصرف کننده گرامی :

لطفاً هنگام خرید دقت فرمائید محصولات این شرکت فقط با نام و لوگوی  پلیمر کلبایگان و با کیفیت مرغوب و استاندارد به بازار عرضه میگردد. لذا نامهای مشابه و مترادف مربوط به این شرکت نمی باشد.

اتصالات پوش فیت به رنگ نارنجی براساس استاندارد EN۱۴۰۱-۱ اروپا یا استاندارد ۱-۹۱۱۸ INSO ایران

چهارراه ۴۵ درجه سه سر کویله



کد موارد مصرف	ضخامت قطر (میلیتر)	کد محصول
UD	۱۱۰-۶۳-۶۳-۱۱۰	PG F
UD	۱۱۰-۹۰-۹۰-۱۱۰	PG F
UD	۱۱۰-۱۱۰-۱۱۰-۱۱۰	PG ۳۴۲۱ F

چهار راه خم ۸۷/۵ درجه چهار سر کویله



کد موارد مصرف	ضخامت قطر (میلیتر)	کد محصول
UD	۱۱۰-۱۱۰-۱۱۰-۱۱۰	PG ۳۴۵۱ F

چهار راه خم ۸۷/۵ درجه سه سر کویله



کد موارد مصرف	ضخامت قطر (میلیتر)	کد محصول
UD	۱۱۰-۱۱۰-۱۱۰-۱۱۰	PG ۳۴۴۱ F

سه راهی خم ۸۷/۵ درجه سه سر کویله



کد موارد مصرف	ضخامت قطر (میلیتر)	کد محصول
UD	۱۱۰	PG ۱۶۰۶ F

سه راهی خم ۸۷/۵ درجه دو سر کویله



کد موارد مصرف	ضخامت قطر (میلیتر)	کد محصول
UD	۱۱۰	PG ۱۵۸۶ F



سه راهی خم ۸۷/۵ درجه با انشعاب ۵۰ میلیمتر سه سر کویله

کد موارد مصرف	قطر (میلیمتر)	ضخامت ۳/۲	کد محصول
UD	۱۱۰	۳/۲	PG ۱۷۳۳ F



سه راهی خم ۸۷/۵ درجه با انشعاب ۵۰ میلیمتر دو سر کویله

کد موارد مصرف	قطر (میلیمتر)	ضخامت ۳/۲	کد محصول
UD	۱۱۰	۳/۲	PG ۱۷۲۱ F



سه راهی ۹۰ درجه دو سر کویله

کد موارد مصرف	قطر (میلیمتر)	ضخامت ۴	کد محصول
UD	۱۶۰	۴	PG ۱۶۲۸ F
UD	۲۰۰	۴/۹	PG ۱۶۲۹ F



سه راهی ۸۷/۵ درجه سه سر کویله

کد موارد مصرف	قطر (میلیمتر)	ضخامت ۳/۲	کد محصول
UD	۱۱۰	۳/۲	PG ۱۵۶۶ F
UD	۱۲۵	۳/۲	PG ۱۵۶۷ F



سه راهی ۸۷/۵ درجه دو سر کویله

کد موارد مصرف	قطر (میلیمتر)	ضخامت ۳/۲	کد محصول
UD	۱۱۰	۳/۲	PG ۱۵۴۶ F
UD	۱۲۵	۳/۲	PG ۱۵۴۷ F

سه راهی ۴۵ درجه سه سر کوبله



کد موارد مصرف	قطر ضخامت (میلیتر)	کد محصول
UD	۱۱۰	PG ۱۵۲۶ F
UD	۱۲۵	PG ۱۵۲۷ F

سه راهی ۴۵ درجه دو سر کوبله



کد موارد مصرف	قطر ضخامت (میلیتر)	کد محصول
UD	۱۱۰	PG ۱۵۰۶ F
UD	۱۲۵	PG ۱۵۰۷ F
UD	۱۶۰	PG ۱۵۰۸ F

سه راهی تبدیل ۹۰ درجه سه سر کوبله



کد موارد مصرف	قطر ضخامت (میلیتر)	کد محصول
UD	۲۰۰-۱۶۰	PG ۲۴۰۶ F

سه راهی تبدیل ۹۰ درجه دو سر کوبله



کد موارد مصرف	قطر ضخامت (میلیتر)	کد محصول
UD	۱۶۰-۱۱۰	PG ۲۳۸۴ F
UD	۱۶۰-۱۲۵	PG ۲۳۸۵ F
UD	۲۰۰-۱۶۰	PG ۲۳۸۶ F

سه راهی تبدیل ۴۵ درجه سه سرکوپله



کد موارد مصرف	قطر (میلیمتر)	ضخامت	کد محصول
UD	۱۱-۶۳	۳/۲	PG ۲۳۶۲ F
UD	۱۱-۷۵	۳/۲	PG ۲۳۶۷ F
UD	۱۱-۹۰	۳/۲	PG ۲۳۶۳ F
UD	۱۲۵-۹۰	۳/۲	PG ۲۳۶۸ F
UD	۱۲۵-۱۱۰	۳/۲	PG ۲۳۶۴ F

سه راهی تبدیل ۴۵ درجه دو سرکوپله



کد موارد مصرف	قطر (میلیمتر)	ضخامت	کد محصول
UD	۱۱-۶۳	۳/۲	PG ۲۳۴۲ F
UD	۱۱-۷۵	۳/۲	PG ۲۳۴۷ F
UD	۱۱-۹۰	۳/۲	PG ۲۳۴۳ F
UD	۱۲۵-۹۰	۳/۲	PG ۲۳۴۸ F
UD	۱۲۵-۱۱۰	۳/۲	PG ۲۳۴۴ F
UD	۱۶۰-۱۱۰	۴	PG ۲۳۴۵ F
UD	۱۶۰-۱۲۵	۴	PG ۲۳۴۶ F



سه راهی تبدیل ۸۷/۵ درجه سه سر کوبله



کد موارد مصرف	قطر ضخامت (میلیتر)	کد محصول
UD	۱۱۰-۶۳	PG ۲۴۴۲ F
UD	۱۱۰-۷۵	PG ۲۴۴۳ F
UD	۱۱۰-۹۰	PG ۲۴۴۴ F
UD	۱۲۵-۶۳	PG ۲۴۴۵ F
UD	۱۲۵-۷۵	PG ۲۴۴۶ F
UD	۱۲۵-۹۰	PG ۲۴۴۷ F
UD	۱۲۵-۱۱۰	PG ۲۴۴۸ F

سه راهی تبدیل ۸۷/۵ درجه دو سر کوبله



کد موارد مصرف	قطر ضخامت (میلیتر)	کد محصول
UD	۱۱۰-۶۳	PG ۲۴۲۲ F
UD	۱۱۰-۷۵	PG ۲۴۲۳ F
UD	۱۱۰-۹۰	PG ۲۴۲۴ F
UD	۱۲۵-۶۳	PG ۲۴۲۵ F
UD	۱۲۵-۷۵	PG ۲۴۲۶ F
UD	۱۲۵-۹۰	PG ۲۴۲۷ F
UD	۱۲۵-۱۱۰	PG ۲۴۲۸ F

زانوی ۹۰ درجه یک سر کوبله



کد موارد مصرف	قطر ضخامت (میلیتر)	کد محصول
UD	۱۲۵	PG -۶۲۷ F
UD	۱۶۰	PG -۶۲۸ F
UD	۲۰۰	PG -۶۲۹ F

زانو ۸۷/۵ درجه دو سرکوپله



کد موارد مصرف	قطر (میلیمتر)	ضخامت ۲/۲	کد محصول PG - ۵۶۶ F
UD	۱۱۰	۲/۲	PG - ۵۶۶ F

زانو ۸۷/۵ درجه یک سرکوپله



کد موارد مصرف	قطر (میلیمتر)	ضخامت ۲/۲	کد محصول PG - ۵۶۴ F
UD	۱۱۰	۲/۲	PG - ۵۶۴ F

زانو خم ۸۷/۵ درجه دو سرکوپله



کد موارد مصرف	قطر (میلیمتر)	ضخامت ۲/۲	کد محصول PG - ۶۰۶ F
UD	۱۱۰	۲/۲	PG - ۶۰۶ F
UD	۱۲۵	۲/۲	PG - ۶۰۷ F
UD	۱۶۰	۴	PG - ۶۰۸ F

زانو خم ۸۷/۵ درجه یک سرکوپله



کد موارد مصرف	قطر (میلیمتر)	ضخامت ۲/۲	کد محصول PG - ۵۸۶ F
UD	۱۱۰	۲/۲	PG - ۵۸۶ F
UD	۱۲۵	۲/۲	PG - ۵۸۷ F
UD	۱۶۰	۴	PG - ۵۸۸ F

زانو خم درجه دار ۸۷/۵ درجه دو سر کوبله



کد موارد مصرف	قطر ضخامت (میلیتر)	کد محصول
UD	۱۱۰ ۳/۲	PG - ۷۴۲ F
UD	۱۶۰ ۴	PG - ۷۵۷ F

زانو خم درجه دار ۸۷/۵ درجه یک سر کوبله



کد موارد مصرف	قطر ضخامت (میلیتر)	کد محصول
UD	۱۱۰ ۳/۲	PG - ۷۴۱ F
UD	۱۶۰ ۴	PG - ۷۵۶ F

زانو ۴۵ درجه دو سر کوبله



کد موارد مصرف	قطر ضخامت (میلیتر)	کد محصول
UD	۱۱۰ ۳/۲	PG - ۵۲۶ F
UD	۲۰۰ ۴/۹	PG - ۵۲۹ F

زانو ۴۵ درجه یک سر کوبله



کد موارد مصرف	قطر ضخامت (میلیتر)	کد محصول
UD	۱۱۰ ۳/۲	PG - ۵۰۶ F
UD	۱۲۵ ۳/۲	PG - ۵۰۷ F
UD	۱۶۰ ۴	PG - ۵۰۸ F
UD	۲۰۰ ۴/۹	PG - ۵۰۹ F

زانو ۳۰ درجه دوسر کویله



کد موارد مصرف	قطر ضخامت (میلیتر)	کد محصول
UD	۱۱۰ ۲/۲	PG ۰۷۲۷ F

زانو ۳۰ درجه یکسر کویله



کد موارد مصرف	قطر ضخامت (میلیتر)	کد محصول
UD	۱۱۰ ۲/۲	PG ۰۷۲۶ F

زانو ۱۵ درجه دوسر کویله



کد موارد مصرف	قطر ضخامت (میلیتر)	کد محصول
UD	۱۱۰ ۲/۲	PG ۰۷۱۲ F

زانو ۱۵ درجه یک سر کویله



کد موارد مصرف	قطر ضخامت (میلیتر)	کد محصول
UD	۱۱۰ ۲/۲	PG ۰۷۱۱ F

تبدیل غیر هم مرکز



کد موارد مصرف	قطر (میلیتر)	ضخامت	کد محصول
UD	۱۱۰-۵۰	۳/۳	PG ۳۱۳۹ F
UD	۱۱۰-۶۳	۳/۳	PG ۳۱۴۷ F
UD	۱۱۰-۹۰	۳/۳	PG ۳۱۴۰ F
UD	۱۲۵-۹۰	۳/۳	PG ۳۱۴۱ F
UD	۱۲۵-۱۱۰	۳/۳	PG ۳۱۴۲ F
UD	۱۶۰-۱۱۰	۴	PG ۳۱۴۳ F
UD	۱۶۰-۱۲۵	۴	PG ۳۱۴۴ F
UD	۲۰۰-۱۶۰	۴/۹	PG ۳۱۴۵ F

تبدیل هم مرکز (تو در تو)



کد موارد مصرف	قطر (میلیتر)	ضخامت	کد محصول
UD	۱۱۰-۵۰	۳/۳	PG ۳۰۷۱ F
UD	۱۱۰-۶۳	۳/۳	PG ۳۰۶۵ F
UD	۱۱۰-۷۵	۳/۳	PG ۳۰۶۶ F
UD	۱۲۵-۹۰	۳/۳	PG ۳۰۶۷ F
UD	۱۲۵-۱۱۰	۳/۳	PG ۳۰۶۸ F
UD	۱۶۰-۱۱۰	۴	PG ۳۰۶۹ F
UD	۱۶۰-۱۲۵	۴	PG ۳۰۷۰ F



درپوش مسدود کننده کوپله



کد موارد مصرف	قطر ضخامت (میلیمتر)	کد محصول
UD	۱۱۰	PG ۳۷۸۸ F
UD	۱۲۵	PG ۳۷۸۹ F
UD	۱۶۰	PG ۳۷۹۰ F

سه راهی درجه بازدید کامل



کد موارد مصرف	قطر ضخامت (میلیمتر)	کد محصول
UD	۱۱۰	PG ۳۶۳۳ F

سه راهی + رابط درجه بازدید کامل



کد موارد مصرف	قطر ضخامت (میلیمتر)	کد محصول
UD	۱۲۵	PG ۳۶۳۴ F
UD	۱۶۰	PG ۳۶۳۵ F
UD	۲۰۰	PG ۳۶۳۶ F

رابط درجه بازدید و مسدود کننده



کد موارد مصرف	قطر ضخامت (میلیمتر)	کد محصول
UD	۱۱۰	PG ۳۷۰۳ F
UD	۱۲۵	PG ۳۷۰۴ F
UD	۱۶۰	PG ۳۷۰۵ F
UD	۲۰۰	PG ۳۷۰۶ F



سیفون ساده یک سر کوبله

کد موارد مصرف	قطر ضخامت (میلیتر)	کد محصول
UD	۱۲۵ - ۱۱۰	PG ۳۲۲۴ F



سیفون پایه دار یک سر کوبله

کد موارد مصرف	قطر ضخامت (میلیتر)	کد محصول
UD	۱۱۰ - ۱۱۰	PG ۳۲۱۳ F
UD	۱۲۵ - ۱۱۰	PG ۳۲۱۴ F



سیفون دوبل یک سر کوبله

کد موارد مصرف	قطر ضخامت (میلیتر)	کد محصول
UD	۱۱۰	PG ۳۲۳۶ F



سیفون دوبل درجه دار یک سر کوبله

کد موارد مصرف	قطر ضخامت (میلیتر)	کد محصول
UD	۱۱۰	PG ۳۲۰۶ F



سیفون خم ۸۷/۵ دو سر کوبله

کد موارد مصرف	قطر ضخامت (میلیتر)	کد محصول
BD	۱۱۰	PG ۳۲۲۶ F



سیفون خم ۸۷/۵ یکسر کوبله

کد موارد مصرف	قطر ضخامت (میلیتر)	کد محصول
BD	۱۱۰	PG ۳۲۲۳ F



کمر بند تعمیری دو تکه

کد موارد مصرف	قطر	ضخامت (میلیتر)	کد محصول
UD	۱۱۰	۲/۲	PG ۵۲۹۰ F
UD	۱۲۵	۲/۲	PG ۵۲۹۱ F



کوپلینگ ترمزدار

کد موارد مصرف	قطر	ضخامت (میلیتر)	کد محصول
UD	۱۱۰	۳/۲	PG ۳۵۴۵ F
UD	۱۲۵	۳/۲	PG ۳۵۴۶ F
UD	۱۶۰	۴	PG ۳۵۴۷ F
UD	۲۰۰	۴/۹	PG ۳۵۴۸ F



کوپلینگ تخت (تعمیری)

کد موارد مصرف	قطر	ضخامت (میلیتر)	کد محصول
UD	۱۱۰	۳/۲	PG ۳۵۶۵ F
UD	۱۲۵	۳/۲	PG ۳۵۶۶ F
UD	۱۶۰	۴	PG ۳۵۶۷ F
UD	۲۰۰	۴/۹	PG ۳۵۶۸ F



موفه

کد موارد مصرف	قطر	ضخامت (میلیتر)	کد محصول
UD	۱۱۰	۳/۲	PG ۵۱۷۰ F
UD	۱۲۵	۳/۲	PG ۵۱۷۱ F

درب دريچه بازديد منهول



کد موارد مصرف	قطر ضخامت (ميليتر)	کد محصول
UD	۲۵۰ ۶/۳	PG ۴۲۲۱ F

منهول كامل چهار سر كوپله



کد موارد مصرف	قطر ضخامت (ميليتر)	کد محصول
UD	۲۵۰-۱۱۰-۱۱۰ ۳/۳	PG ۴۱۶۳ F
UD	۲۵۰-۱۲۵-۱۱۰ ۳/۳	PG ۴۱۶۴ F

منهول كامل سه سر كوپله



کد موارد مصرف	قطر ضخامت (ميليتر)	کد محصول
UD	۲۵۰-۱۱۰-۱۱۰ ۳/۳	PG ۴۱۵۹ F
UD	۲۵۰-۱۲۵-۱۱۰ ۳/۳	PG ۴۱۶۰ F

دريچه بازديد مدل بيضا



کد موارد مصرف	قطر ضخامت (ميليتر)	کد محصول
UD	۱۱۰ ۳/۳	PG ۴۶۰۴ F
UD	۱۲۵ ۳/۳	PG ۴۶۰۵ F

دريچه بازديد



کد موارد مصرف	قطر ضخامت (ميليتر)	کد محصول
UD	۱۶۰ ۴	PG ۴۶۰۳ F

کیت سیفون فاضلاب شهری مدل Y



کد موارد مصرف	قطر (میلیتر)	ضخامت	کد محصول
UD	۱۱۰	۳/۲	PG ۳۲۸۱ F
UD	۱۲۵	۳/۲	PG ۳۲۸۲ F
UD	۱۶۰	۴	PG ۳۲۸۳ F

کیت سیفون فاضلاب شهری مدل P



کد موارد مصرف	قطر (میلیتر)	ضخامت	کد محصول
UD	۱۱۰ - ۱۱۰	۳/۲	PG ۳۳۳۱ F

کیت سیفون فاضلاب شهری مدل V



کد موارد مصرف	قطر (میلیتر)	ضخامت	کد محصول
UD	۱۱۰ - ۱۱۰	۳/۲	PG ۳۳۳۶ F

شیر یکطرفه قفل دار



کد موارد مصرف	قطر (میلیتر)	ضخامت	کد محصول
UD	۱۱۰	۳/۲	PG ۴۲۵۱ F
UD	۱۲۵	۳/۲	PG ۴۲۵۲ F
UD	۱۶۰	۴	PG ۴۲۵۳ F
UD	۲۰۰	۴/۹	PG ۴۲۵۴ F

شیر یکطرفه بدون قفل



کد موارد مصرف	قطر (میلیتر)	ضخامت	کد محصول
UD	۱۱۰	۳/۲	PG ۴۲۸۱ F
UD	۱۲۵	۳/۲	PG ۴۲۸۲ F
UD	۱۶۰	۴	PG ۴۲۸۳ F
UD	۲۰۰	۴/۹	PG ۴۲۸۴ F

مجموعه هواکش کامل گرد



کد موارد مصرف	قطر (میلیتر)	ضخامت (میلیتر)	کد محصول
UD	۱۲۵-۱۱۰-۹۰	۳/۲	PG ۳۹۰۶ F

مجموعه هواکش کامل دو طرف تخت



کد موارد مصرف	قطر (میلیتر)	ضخامت (میلیتر)	کد محصول
UD	۱۲۵-۱۱۰-۹۰	۳/۲	PG ۳۹۰۷ F

کف شور کامل



کد موارد مصرف	قطر (میلیتر)	ضخامت (میلیتر)	کد محصول
UD	۱۱۰-۹۰	۳/۲	PG ۳۹۹۳ F

بست پایه دار مرکب



کد موارد مصرف	قطر (میلیتر)	ضخامت (میلیتر)	کد محصول
U	۶۳	۳	PG ۵۲۳۳ F
UD	۹۰	۳	PG ۵۲۳۵ F
UD	۱۱۰	۳/۲	PG ۵۲۳۶ F

بست پایه دار ساده



کد موارد مصرف	قطر (میلیتر)	ضخامت (میلیتر)	کد محصول
U	۶۳	۳	PG ۵۲۴۸ F
UD	۹۰	۳	PG ۵۲۵۰ F
UD	۱۱۰	۳/۲	PG ۵۲۵۱ F

انشعابگیر (شبکه های PVC تک جداره و دو جداره)



کد موارد مصرف	قطر ضخامت (میلیمتر)	کد محصول
UD	۱۱۰-۲۰۰	PG ۴۶۷۱ F
UD	۱۱۰-۲۵۰	PG ۴۶۷۲ F
UD	۱۱۰-۳۱۵	PG F
UD	۱۲۵-۲۵۰	PG F
UD	۱۲۵-۲۰۰	PG F
UD	۱۶۰-۲۵۰	PG F





www.pgproduct.com



👉 مصرف کننده گرامی :

لطفاً هنگام خرید دقت فرمائید محصولات این شرکت فقط با نام و لوگوی  پلیمر کلبایگان و با کیفیت مرغوب و استاندارد به بازار عرضه میگردد. لذا نامهای مشابه و مترادف مربوط به این شرکت نمی باشد.

اتصالات فاضلابی پوش فیت به رنگ طوسی بر اساس استاندارد ۱-EN۱۳۲۹ اروپا یا استاندارد ۱-INSO ۹۱۱۹ ایران

چهار راه ۴۵ درجه سه سر کوبله



کد موارد مصرف	ضخامت قطر (میلیتر)	کد محصول
BD	۱۱۰-۱۱-۱۱-۱۱۰	PG ۳۲۸۱ F
BD	۱۱۰-۹۰-۹۰-۱۱۰	PG ۳۲۸۲ F
BD	۱۱۰-۶۳-۶۳-۱۱۰	PG ۳۲۸۳ F

چهار راه خم ۸۷/۵ درجه چهارسر کوبله



کد موارد مصرف	ضخامت قطر (میلیتر)	کد محصول
BD	۱۱۰-۱۱-۱۱-۱۱۰	PG ۳۴۱۱ F

چهار راه خم ۸۷/۵ درجه سه سر کوبله



کد موارد مصرف	ضخامت قطر (میلیتر)	کد محصول
BD	۱۱۰-۱۱-۱۱-۱۱۰	PG ۳۴۰۱ F

سه راهی خم ۸۷/۵ درجه سه سر کوبله

کد موارد مصرف	قطر ضخامت (میلیتر)	ضخامت	کد محصول
B	۴۰	۳	PG ۱۴۰۱ F
B	۵۰	۳	PG ۱۴۰۲ F
B	۶۳	۳	PG ۱۴۰۳ F
BD	۷۵	۳	PG ۱۴۰۴ F
BD	۹۰	۳	PG ۱۴۰۵ F
BD	۱۱۰	۳/۲	PG ۱۴۰۶ F

سه راهی خم ۸۷/۵ درجه دو سر کوبله

کد موارد مصرف	قطر ضخامت (میلیتر)	ضخامت	کد محصول
B	۴۰	۳	PG ۱۳۸۱ F
B	۵۰	۳	PG ۱۳۸۲ F
B	۶۳	۳	PG ۱۳۸۳ F
BD	۷۵	۳	PG ۱۳۸۴ F
BD	۹۰	۳	PG ۱۳۸۵ F
BD	۱۱۰	۳/۲	PG ۱۳۸۶ F

سه راهی ۹۰ درجه دو سر کوبله

کد موارد مصرف	قطر ضخامت (میلیتر)	ضخامت	کد محصول
BD	۱۶۰	۴	PG ۱۴۲۸ F
BD	۲۰۰	۴/۹	PG ۱۴۲۹ F

سه راهی ۸۷/۵ درجه سه سر کوبله

کد موارد مصرف	قطر ضخامت (میلیتر)	ضخامت	کد محصول
B	۵۰	۳	PG ۱۳۶۲ F
B	۶۳	۳	PG ۱۳۶۳ F
BD	۷۵	۳	PG ۱۳۶۴ F
BD	۱۱۰	۳/۲	PG ۱۳۶۶ F
BD	۱۲۵	۳/۲	PG ۱۳۶۷ F



سه راهی ۸۷/۵ درجه دو سر کوبله



کد موارد مصرف	قطر ضخامت (میلیتر)	ضخامت قطر (میلیتر)	کد محصول
B	۵۰	۳	PG ۱۳۴۲ F
B	۶۳	۳	PG ۱۳۴۳ F
BD	۷۵	۳	PG ۱۳۴۴ F
BD	۱۱۰	۳/۲	PG ۱۳۴۶ F
BD	۱۲۵	۳/۲	PG ۱۳۴۷ F

سه راهی ۴۵ درجه سه سر کوبله



کد موارد مصرف	قطر ضخامت (میلیتر)	ضخامت قطر (میلیتر)	کد محصول
BD	۷۵	۳	PG ۱۳۲۴ F
BD	۱۱۰	۳/۲	PG ۱۳۲۶ F
BD	۱۲۵	۳/۲	PG ۱۳۲۷ F

سه راهی ۴۵ درجه دو سر کوبله



کد موارد مصرف	قطر ضخامت (میلیتر)	ضخامت قطر (میلیتر)	کد محصول
B	۴۰	۳	PG ۱۳۰۱ F
B	۵۰	۳	PG ۱۳۰۲ F
B	۶۳	۳	PG ۱۳۰۳ F
BD	۷۵	۳	PG ۱۳۰۴ F
BD	۹۰	۳	PG ۱۳۰۵ F
BD	۱۱۰	۳/۲	PG ۱۳۰۶ F
BD	۱۲۵	۳/۲	PG ۱۳۰۷ F
BD	۱۶۰	۴	PG ۱۳۰۸ F



سه راهی خم ۸۷/۵ درجه با انشعاب ۵۰ میلیمتر سه سر کوبله



کد موارد مصرف	قطر ضخامت (میلیمتر)	ضخامت قطر (میلیمتر)	کد محصول
BD	۹۰	۳	PG ۱۷۱۳ F
BD	۱۱۰	۳/۲	PG ۰۰۰۰ F

سه راهی خم ۸۷/۵ درجه با انشعاب ۵۰ میلیمتر دو سر کوبله



کد موارد مصرف	قطر ضخامت (میلیمتر)	ضخامت قطر (میلیمتر)	کد محصول
BD	۹۰	۳	PG ۱۷۱۱ F
BD	۱۱۰	۳/۲	PG ۰۰۰۰ F

سه راهی تبدیل ۹۰ درجه سه سر کوبله



کد موارد مصرف	قطر ضخامت (میلیمتر)	ضخامت قطر (میلیمتر)	کد محصول
BD	۲۰۰-۱۶۰	۴/۹	PG ۰۰۰۰ F

سه راهی تبدیل ۹۰ درجه دو سر کوبله



کد موارد مصرف	قطر ضخامت (میلیمتر)	ضخامت قطر (میلیمتر)	کد محصول
BD	۹۰-۶۳	۳	PG ۲۲۶۱ F
BD	۱۶۰-۱۱۰	۴	PG ۲۲۶۴ F
BD	۱۶۰-۱۲۵	۴	PG ۲۲۶۵ F
BD	۲۰۰-۱۶۰	۴/۹	PG ۲۲۶۶ F



سه راهی تبدیل خم ۸۷/۵ درجه سه سر کویله

کد موارد مصرف	قطر ضخامت (میلیتر)	ضخامت ۳	کد محصول
BD	۷۵-۵۰	۳	PG ۲۳۳۵ F

سه راهی تبدیل خم ۸۷/۵ درجه دو سر کویله

کد موارد مصرف	قطر ضخامت (میلیتر)	ضخامت ۳	کد محصول
BD	۷۵-۵۰	۳	PG ۲۳۱۵ F

سه راهی تبدیل ۸۷/۵ درجه سه سر کویله

کد موارد مصرف	قطر ضخامت (میلیتر)	ضخامت ۳	کد محصول
BD	۷۵-۵۰	۳	PG ۰۰۰۰ F
BD	۱۱۰-۶۳	۳/۲	PG ۲۳۲۲ F
BD	۱۱۰-۷۵	۳/۲	PG ۲۳۲۳ F
BD	۱۱۰-۹۰	۳/۲	PG ۲۳۲۴ F
BD	۱۲۵-۶۳	۳/۲	PG ۲۳۲۵ F
BD	۱۲۵-۷۵	۳/۲	PG ۲۳۲۶ F
BD	۱۲۵-۹۰	۳/۲	PG ۲۳۲۷ F
BD	۱۲۵-۱۱۰	۳/۲	PG ۲۳۲۸ F

سه راهی تبدیل ۸۷/۵ درجه دو سر کویله

کد موارد مصرف	قطر ضخامت (میلیتر)	ضخامت ۳	کد محصول
BD	۷۵-۵۰	۳	PG ۰۰۰۰ F
BD	۱۱۰-۶۳	۳/۲	PG ۲۳۰۲ F
BD	۱۱۰-۷۵	۳/۲	PG ۲۳۰۳ F
BD	۱۱۰-۹۰	۳/۲	PG ۲۳۰۴ F
BD	۱۲۵-۶۳	۳/۲	PG ۲۳۰۵ F
BD	۱۲۵-۷۵	۳/۲	PG ۲۳۰۶ F
BD	۱۲۵-۹۰	۳/۲	PG ۲۳۰۷ F
BD	۱۲۵-۱۱۰	۳/۲	PG ۲۳۰۸ F

سه راهی تبدیل ۴۵ درجه سه سر کویله



کد موارد مصرف	قطر ضخامت (میلیتر)	ضخامت	کد محصول
BD	۷۵-۵۰	۳	PG ۲۲۴۹ F
BD	۱۱۰-۶۳	۳/۲	PG ۲۲۴۲ F
BD	۱۱۰-۷۵	۳/۲	PG ۲۲۴۷ F
BD	۱۱۰-۹۰	۳/۲	PG ۲۲۴۳ F
BD	۱۲۵-۹۰	۳/۲	PG ۲۲۴۸ F
BD	۱۲۵-۱۱۰	۳/۲	PG ۲۲۴۴ F

سه راهی تبدیل ۴۵ درجه دو سر کویله



کد موارد مصرف	قطر ضخامت (میلیتر)	ضخامت	کد محصول
BD	۷۵-۵۰	۳	PG ۲۲۲۹ F
BD	۹۰-۶۳	۳	PG ۲۲۲۱ F
BD	۱۱۰-۶۳	۳/۲	PG ۲۲۲۲ F
BD	۱۱۰-۷۵	۳/۲	PG ۲۲۲۷ F
BD	۱۱۰-۹۰	۳/۲	PG ۲۲۲۳ F
BD	۱۲۵-۹۰	۳/۲	PG ۲۲۲۸ F
BD	۱۲۵-۱۱۰	۳/۲	PG ۲۲۲۴ F
BD	۱۶۰-۱۱۰	۴	PG ۲۲۲۵ F
BD	۱۶۰-۱۲۵	۴	PG ۲۲۲۶ F



زانوی خم ۸۷/۵ درجه دو سر کویله



کد موارد مصرف	قطر ضخامت (میلیتر)	ضخامت قطر (میلیتر)	کد محصول
B	۵۰	۳	PG - ۴۰۲ F
B	۶۳	۳	PG - ۴۰۳ F
BD	۷۵	۳	PG - ۴۰۴ F
BD	۹۰	۳	PG - ۴۰۵ F
BD	۱۱۰	۳/۲	PG - ۴۰۶ F
BD	۱۲۵	۳/۲	PG - ۴۰۷ F
BD	۱۶۰	۴	PG - ۴۰۸ F

زانوی خم ۸۷/۵ درجه یک سر کویله



کد موارد مصرف	قطر ضخامت (میلیتر)	ضخامت قطر (میلیتر)	کد محصول
B	۵۰	۳	PG - ۳۸۲ F
B	۶۳	۳	PG - ۳۸۳ F
BD	۷۵	۳	PG - ۳۸۴ F
BD	۹۰	۳	PG - ۳۸۵ F
BD	۱۱۰	۳/۲	PG - ۳۸۶ F
BD	۱۲۵	۳/۲	PG - ۳۸۷ F
BD	۱۶۰	۴	PG - ۳۸۸ F

زانوی خم درجه دار ۸۷/۵ درجه دو سر کویله



کد موارد مصرف	قطر ضخامت (میلیتر)	ضخامت قطر (میلیتر)	کد محصول
BD	۱۱۰	۳/۲	PG - ۷۳۷ F
BD	۱۶۰	۴	PG - ۷۵۲ F

زانوی خم درجه دار ۸۷/۵ درجه یک سر کویله



کد موارد مصرف	قطر ضخامت (میلیتر)	ضخامت قطر (میلیتر)	کد محصول
BD	۱۱۰	۳/۲	PG - ۷۳۶ F
BD	۱۶۰	۴	PG - ۷۵۱ F

زانوی ۹۰ درجه یکسر کوبله



کد موارد مصرف	قطر ضخامت (میلیتر)	ضخامت	کد محصول
BD	۱۲۵	۳/۲	PG - ۴۲۶ F
BD	۱۶۰	۴	PG - ۴۲۷ F
BD	۲۰۰	۴/۹	PG - ۴۲۸ F

زانوی ۸۷/۵ درجه دو سر کوبله



کد موارد مصرف	قطر ضخامت (میلیتر)	ضخامت	کد محصول
B	۵۰	۳	PG - ۳۶۲ F
BD	۷۵	۳	PG - ۳۶۴ F
BD	۱۱۰	۳/۲	PG - ۳۶۶ F

زانوی ۸۷/۵ درجه یکسر کوبله



کد موارد مصرف	قطر ضخامت (میلیتر)	ضخامت	کد محصول
B	۴۰	۳	PG - ۳۴۱ F
B	۵۰	۳	PG - ۳۴۲ F
B	۶۳	۳	PG - ۳۴۳ F
BD	۷۵	۳	PG - ۳۴۴ F
BD	۹۰	۳	PG - ۳۴۵ F
BD	۱۱۰	۳/۲	PG - ۳۴۶ F

زانوی ۴۵ درجه دو سر کوبله



کد موارد مصرف	قطر ضخامت (میلیتر)	کد محصول
B	۶۳ ۳	PG -۳۲۳ F
BD	۷۵ ۳	PG -۳۲۴ F
BD	۱۱۰ ۳/۲	PG -۳۲۶ F

زانوی ۴۵ درجه یکسر کوبله



کد موارد مصرف	قطر ضخامت (میلیتر)	کد محصول
B	۴۰ ۳	PG -۳۰۱ F
B	۵۰ ۳	PG -۳۰۲ F
B	۶۳ ۳	PG -۳۰۳ F
BD	۷۵ ۳	PG -۳۰۴ F
BD	۹۰ ۳	PG -۳۰۵ F
BD	۱۱۰ ۳/۲	PG -۳۰۶ F
BD	۱۲۵ ۳/۲	PG -۳۰۷ F
BD	۱۶۰ ۴	PG -۳۰۸ F
BD	۲۰۰ ۴/۹	PG -۳۰۹ F

زانو ۳۰ درجه دو سر کوبله



کد موارد مصرف	قطر ضخامت (میلیتر)	کد محصول
BD	۱۱۰ ۳/۲	PG -۰۷۲۲ F

زانو ۳۰ درجه یکسر کوبله



کد موارد مصرف	قطر ضخامت (میلیتر)	کد محصول
BD	۱۱۰ ۳/۲	PG -۰۷۲۱ F



زانوی ۱۵ درجه دو سر کوبله

کد موارد مصرف	قطر ضخامت (میلیمتر)	کد محصول
BD	۱۱۰	PG -۷۰۷ F



زانوی ۱۵ درجه یک سر کوبله

کد موارد مصرف	قطر ضخامت (میلیمتر)	کد محصول
BD	۱۱۰	PG -۷۰۶ F

تبدیل غیرهم مرکز

کد موارد مصرف	قطر ضخامت (میلیمتر)	کد محصول
B	۴۰-۲۰	PG ۳۱۲۳ F
BD	۷۵-۵۰	PG ۳۱۲۲ F
BD	۹۰-۶۳	PG ۳۱۲۴ F
BD	۱۱۰-۵۰	PG ۳۱۲۳ F
BD	۱۱۰-۶۳	PG ۳۱۲۵ F
BD	۱۱۰-۹۰	PG ۳۱۲۶ F
BD	۱۲۵-۹۰	PG ۳۱۲۷ F
BD	۱۲۵-۱۱۰	PG ۳۱۲۸ F
BD	۱۶۰-۱۱۰	PG ۳۱۲۹ F
BD	۱۶۰-۱۲۵	PG ۳۱۳۰ F
BD	۲۰۰-۱۶۰	PG ۳۱۳۱ F



تبدیل هم مرکز (تودرتو)

کد موارد مصرف	قطر ضخامت (میلیتر)	کد محصول
B	۵۰-۳۲	PG ۳۰۰۲ F
B	۵۰-۴۰	PG ۳۰۰۳ F
B	۶۳-۳۲	PG ۳۰۰۴ F
B	۶۳-۴۰	PG ۳۰۰۵ F
B	۶۳-۵۰	PG ۳۰۰۶ F
BD	۷۵-۵۰	PG ۳۰۱۶ F
BD	۹۰-۵۰	PG ۳۰۰۷ F
BD	۹۰-۶۳	PG ۳۰۰۸ F
BD	۱۱۰-۵۰	PG ۳۰۱۵ F
BD	۱۱۰-۶۳	PG ۳۰۰۹ F
BD	۱۱۰-۷۵	PG ۳۰۱۰ F
BD	۱۲۵-۹۰	PG ۳۰۱۱ F
BD	۱۲۵-۱۱۰	PG ۳۰۱۲ F
BD	۱۶۰-۱۱۰	PG ۳۰۱۳ F
BD	۱۶۰-۱۲۵	PG ۳۰۱۴ F

زین اسبی (انشعابگیر)

کد موارد مصرف	قطر ضخامت (میلیتر)	کد محصول
BD	۱۱۰-۶۳	PG ۴۶۷۰ F

درپوش مسدود کننده

کد موارد مصرف	قطر ضخامت (میلیتر)	کد محصول
B	۵۰	PG ۳۷۶۱ F
B	۶۳	PG ۳۷۵۶ F
BD	۷۵	PG ۳۷۶۲ F
BD	۹۰	PG ۳۷۵۷ F
BD	۱۱۰	PG ۳۷۵۸ F
BD	۱۲۵	PG ۳۷۵۹ F
BD	۱۶۰	PG ۳۷۶۰ F





سه راهی دریچه بازدید کامل

کد موارد مصرف	قطر ضخامت (میلیتر)	کد محصول
BD	۱۱۰ ۳/۳	PG ۳۶۱۸ F



سه راهی + رابط دریچه بازدید کامل

کد موارد مصرف	قطر ضخامت (میلیتر)	کد محصول
B	۶۳ ۳	PG ۳۶۱۶ F
BD	۹۰ ۳	PG ۳۶۱۷ F
BD	۱۲۵ ۳/۳	PG ۳۶۱۹ F
BD	۱۶۰ ۴	PG ۳۶۲۰ F
BD	۲۰۰ ۴/۹	PG ۳۶۲۱ F



سه راهی دریچه بازدید کوپله ای

کد موارد مصرف	قطر ضخامت (میلیتر)	کد محصول
B	۶۳ ۳/۲	PG ۳۶۲۹ F

رابط دریچه بازدید و مسدود کننده

کد موارد مصرف	قطر ضخامت (میلیتر)	کد محصول
B	۶۳ ۳	PG ۳۶۸۱ F
BD	۹۰ ۳	PG ۳۶۸۲ F
BD	۱۱۰ ۳/۳	PG ۳۶۸۳ F
BD	۱۲۵ ۳/۳	PG ۳۶۸۴ F
BD	۱۶۰ ۴	PG ۳۶۸۵ F
BD	۲۰۰ ۴/۹	PG ۳۶۸۶ F





سیفون ساده

کد موارد مصرف	قطر (میلیتر)	ضخامت	کد محصول
BD	۱۲۵ - ۱۱۰	۳/۲	PG ۳۱۹۴ F



سیفون پایه دار

کد موارد مصرف	قطر (میلیتر)	ضخامت	کد محصول
B	۶۳	۳	PG ۳۱۹۱ F
BD	۹۰	۳	PG ۳۱۸۲ F
BD	۱۱۰ - ۱۱۰	۳/۲	PG ۳۱۸۳ F
BD	۱۲۵ - ۱۱۰	۳/۲	PG ۳۱۸۴ F



سیفون دوبل

کد موارد مصرف	قطر (میلیتر)	ضخامت	کد محصول
BD	۱۱۰	۳/۲	PG ۳۲۰۱ F



سیفون دوبل درجه دار

کد موارد مصرف	قطر (میلیتر)	ضخامت	کد محصول
BD	۱۱۰	۳/۲	PG ۳۲۰۶ F



سیفون خم ۸۷/۵ دو سر کویله

کد موارد مصرف	قطر (میلیتر)	ضخامت	کد محصول
BD	۷۵	۳	PG ۳۱۹۵ F
BD	۱۱۰	۳/۲	PG ۳۱۹۷ F



سیفون خم ۸۷/۵ یکسر کویله

کد موارد مصرف	قطر (میلیتر)	ضخامت	کد محصول
BD	۷۵	۳	PG ۳۱۹۲ F
BD	۱۱۰	۳/۲	PG ۳۱۹۴ F



رابط سیفون به کاسه توالت

کد موارد مصرف	قطر (میلیتر)	ضخامت ۳/۲	کد محصول
BD	۱۱۰	۳/۲	PG ۳۲۴۲ F
BD	۱۲۵	۳/۲	PG ۳۲۴۳ F

بست پایه دار مرکب

کد موارد مصرف	قطر (میلیتر)	ضخامت ۳	کد محصول
B	۶۳	۳	PG ۵۲۰۳ F
BD	۹۰	۳	PG ۵۲۰۵ F
BD	۱۱۰	۳/۲	PG ۵۲۰۶ F

بست پایه دار ساده

کد موارد مصرف	قطر (میلیتر)	ضخامت ۳	کد محصول
B	۶۳	۳	PG ۵۲۱۸ F
BD	۹۰	۳	PG ۵۲۲۰ F
BD	۱۱۰	۳/۲	PG ۵۲۲۱ F

کمر بند تعمیری دو تکه

کد موارد مصرف	قطر (میلیتر)	ضخامت ۳/۲	کد محصول
BD	۱۱۰	۳/۲	PG ۵۲۷۵ F
BD	۱۲۵	۳/۲	PG ۵۲۷۶ F



کوپلینگ تخت (تعمیری)

کد موارد مصرف	قطر ضخامت (میلیتر)	کد محصول
B	۵۰ ۳	PG ۳۵۲۱ F
B	۶۳ ۳	PG ۳۵۲۲ F
BD	۷۵ ۳	PG ۳۵۲۳ F
BD	۹۰ ۳	PG ۳۵۲۴ F
BD	۱۱۰ ۳/۲	PG ۳۵۲۵ F
BD	۱۲۵ ۳/۲	PG ۳۵۲۶ F
BD	۱۶۰ ۴	PG ۳۵۲۷ F
BD	۲۰۰ ۴/۹	PG ۳۵۲۸ F



کوپلینگ ترمزدار

کد موارد مصرف	قطر ضخامت (میلیتر)	کد محصول
B	۵۰ ۳	PG ۳۵۰۱ F
B	۶۳ ۳	PG ۳۵۰۲ F
BD	۷۵ ۳	PG ۳۵۰۳ F
BD	۹۰ ۳	PG ۳۵۰۴ F
BD	۱۱۰ ۳/۲	PG ۳۵۰۵ F
BD	۱۲۵ ۳/۲	PG ۳۵۰۶ F
BD	۱۶۰ ۴	PG ۳۵۰۷ F
BD	۲۰۰ ۴/۹	PG ۳۵۰۸ F



موفه

کد موارد مصرف	قطر ضخامت (میلیتر)	کد محصول
BD	۶۳ ۳/۲	PG ۵۱۶۲ F
BD	۹۰ ۳/۲	PG ۵۱۶۳ F
BD	۱۱۰ ۳/۲	PG ۵۱۶۰ F
BD	۱۲۵ ۳/۲	PG ۵۱۶۱ F



دریچه بازدید منهول



کد موارد مصرف	قطر (میلیمتر)	ضخامت ۶/۲	کد محصول
BD	۲۵۰	۶/۲	PG ۴۲۰۵ F

منهول کامل چهار سر کوبله



کد موارد مصرف	قطر (میلیمتر)	ضخامت ۶/۲	کد محصول
BD	۲۵۰-۱۱۰-۱۱۰	۶/۲	PG ۴۱۵۵ F
BD	۲۵۰-۱۲۵-۱۱۰	۶/۲	PG ۴۱۵۶ F

منهول کامل سه سر کوبله



کد موارد مصرف	قطر (میلیمتر)	ضخامت ۶/۲	کد محصول
BD	۲۵۰-۱۱۰-۱۱۰	۶/۲	PG F
BD	۲۵۰-۱۲۵-۱۱۰	۶/۲	PG ۴۱۵۱ F

دریچه بازدید (مدل بینا)



کد موارد مصرف	قطر (میلیمتر)	ضخامت ۳/۲	کد محصول
BD	۱۱۰	۳/۲	PG ۴۵۹۷ F
BD	۱۲۵	۳/۲	PG ۴۵۹۸ F

دریچه بازدید



کد موارد مصرف	قطر (میلیمتر)	ضخامت ۴	کد محصول
BD	۱۶۰	۴	PG ۴۵۹۹ F

هواکش



کد موارد مصرف	قطر (میلیتر)	ضخامت ۳	کد محصول
BD	۹۰	۳	PG ۳۹۰۲ F

مجموعه هواکش کامل گرد



کد موارد مصرف	قطر (میلیتر)	ضخامت ۲/۲	کد محصول
BD	۱۲۵-۱۱-۹۰	۲/۲	PG ۳۹۰۴ F

مجموعه هواکش کامل دو طرف تخت



کد موارد مصرف	قطر (میلیتر)	ضخامت ۲/۲	کد محصول
BD	۱۲۵-۱۱-۹۰	۲/۲	PG ۳۹۰۵ F

کف شور کامل



کد موارد مصرف	قطر (میلیتر)	ضخامت ۳/۲	کد محصول
BD	۱۱۰-۹۰	۳/۲	PG ۳۹۹۳ F

کیت سیفون فاضلاب شهری مدل Y



کد موارد مصرف	قطر (میلیمتر)	ضخامت	کد محصول
BD	۱۱۰	۳/۲	PG ۲۲۷۱ F
BD	۱۲۵	۳/۲	PG ۲۲۷۲ F
BD	۱۶۰	۴	PG ۲۲۷۳ F

کیت سیفون فاضلاب شهری مدل P



کد موارد مصرف	قطر (میلیمتر)	ضخامت	کد محصول
BD	۱۱۰-۱۱۰	۳/۲	PG ۳۲۰۱ F

کیت سیفون فاضلاب شهری مدل V



کد موارد مصرف	قطر (میلیمتر)	ضخامت	کد محصول
BD	۱۱۰-۱۱۰	۳/۲	PG ۳۲۰۶ F






پلیمر گلیایگان

www.pgproduct.com



👉 مصرف کننده گرامی :

لطفاً هنگام خرید دقت فرمائید محصولات این شرکت فقط با نام و لوگوی  پلیمر کلبایگان و با کیفیت مرغوب و استاندارد به بازار عرضه میگردد. لذا نامهای مشابه و مترادف مربوط به این شرکت نمی باشد.

اتصالات فاضلابی چسبی به رنگ طوسی بر اساس استاندارد ۱ - EN۱۳۲۹ اروپا یا استاندارد ۱ - INSO ۹۱۱۹ ایران

چهار راه ۴۵ درجه سه سر کوبله



کد موارد مصرف	ضخامت قطر (میلیمتر)	کد محصول
BD	۱۱۰-۱۱۰-۱۱۰-۱۱۰	PG ۳۳۴۱ F
BD	۱۱۰-۹۰-۹۰-۱۱۰	PG ۰۰۰۰ F
BD	۱۱۰-۶۳-۶۳-۱۱۰	PG ۰۰۰۰ F



چهار راه خم ۸۷/۵ درجه چهار سر کوبله

کد موارد مصرف	ضخامت قطر (میلیمتر)	کد محصول
BD	۱۱۰-۱۱۰	PG ۳۴۱۱ F



چهار راه خم ۸۷/۵ درجه سه سر کوبله

کد موارد مصرف	ضخامت قطر (میلیمتر)	کد محصول
BD	۱۱۰-۱۱۰	PG ۳۴۰۱ F

سه راهی ۴۵ درجه سه سر کویله



کد موارد مصرف	قطر ضخامت (میلیتر)	ضخامت	کد محصول
B	۴۰	۳	PG ۱۱۲۱ F
B	۵۰	۳	PG ۱۱۲۲ F
B	۶۳	۳	PG ۱۱۲۳ F
BD	۹۰	۳	PG ۱۱۲۴ F
BD	۱۱۰	۳/۲	PG ۱۱۲۶ F
BD	۱۲۵	۳/۲	PG ۱۱۲۷ F
BD	۱۶۰	۴	PG ۱۱۲۸ F

سه راهی ۴۵ درجه دو سر کویله



کد موارد مصرف	قطر ضخامت (میلیتر)	ضخامت	کد محصول
B	۴۰	۳	PG ۱۱۰۱ F
B	۵۰	۳	PG ۱۱۰۲ F
B	۶۳	۳	PG ۱۱۰۳ F
BD	۷۵	۳	PG ۱۱۰۴ F
BD	۹۰	۳	PG ۱۱۰۵ F
BD	۱۱۰	۳/۲	PG ۱۱۰۶ F
BD	۱۲۵	۳/۲	PG ۱۱۰۷ F
BD	۱۶۰	۴	PG ۱۱۰۸ F

سه راهی تبدیل ۴۵ درجه سه سر کویله



کد موارد مصرف	قطر ضخامت (میلیتر)	ضخامت	کد محصول
BD	۹۰ - ۶۳	۳	PG ۲۱۲۱ F
BD	۱۱۰ - ۶۳	۳/۲	PG ۲۱۲۲ F
BD	۱۱۰ - ۷۵	۳/۲	PG ۲۱۲۷ F
BD	۱۱۰ - ۹۰	۳/۲	PG ۲۱۲۳ F
BD	۱۲۵ - ۹۰	۳/۲	PG ۲۱۲۸ F
BD	۱۲۵ - ۱۱۰	۳/۲	PG ۲۱۲۴ F

سه راهی تبدیل ۴۵ درجه دو سر کوبله

کد موارد مصرف	قطر ضخامت (میلیتر)	ضخامت	کد محصول
BD	۹۰-۶۳	۳	PG ۲۱۰۱ F
BD	۱۱۰-۶۳	۳/۲	PG ۲۱۰۲ F
BD	۱۱۰-۷۵	۳/۲	PG ۲۱۰۷ F
BD	۱۱۰-۹۰	۳/۲	PG ۲۱۰۳ F
BD	۱۲۵-۹۰	۳/۲	PG ۲۱۰۸ F
BD	۱۲۵-۱۱۰	۳/۲	PG ۲۱۰۴ F
BD	۱۶۰-۱۱۰	۴	PG ۲۱۰۵ F
BD	۱۶۰-۱۲۵	۴	PG ۲۱۰۶ F



سه راهی تبدیل ۸۷/۵ درجه سه سر کوبله

کد موارد مصرف	قطر ضخامت (میلیتر)	ضخامت	کد محصول
BD	۱۱۰-۶۳	۳/۲	PG ۲۲۰۲ F
BD	۱۱۰-۷۵	۳/۲	PG ۲۲۰۳ F
BD	۱۱۰-۹۰	۳/۲	PG ۲۲۰۴ F
BD	۱۲۵-۶۳	۳/۲	PG ۲۲۰۵ F
BD	۱۲۵-۷۵	۳/۲	PG ۲۲۰۶ F
BD	۱۲۵-۹۰	۳/۲	PG ۲۲۰۷ F
BD	۱۲۵-۱۱۰	۳/۲	PG ۲۲۰۸ F



سه راهی تبدیل ۸۷/۵ درجه دو سر کوبله

کد موارد مصرف	قطر ضخامت (میلیتر)	ضخامت	کد محصول
BD	۱۱۰-۶۳	۳/۲	PG ۲۱۸۲ F
BD	۱۱۰-۷۵	۳/۲	PG ۲۱۸۳ F
BD	۱۱۰-۹۰	۳/۲	PG ۲۱۸۴ F
BD	۱۲۵-۶۳	۳/۲	PG ۲۱۸۵ F
BD	۱۲۵-۷۵	۳/۲	PG ۲۱۸۶ F
BD	۱۲۵-۹۰	۳/۲	PG ۲۱۸۷ F
BD	۱۲۵-۱۱۰	۳/۲	PG ۲۱۸۸ F





سه راهی تبدیل ۹۰ درجه سه سر کویله

کد موارد مصرف	قطر ضخامت (میلیتر)	ضخامت	کد محصول
BD	۲۰۰-۱۶۰	۴/۹	PG ۰۰۰۰ F



سه راهی تبدیل ۹۰ درجه دو سر کویله

کد موارد مصرف	قطر ضخامت (میلیتر)	ضخامت	کد محصول
BD	۹۰-۶۳	۳	PG ۲۱۴۱ F
BD	۱۱۰-۹۰	۳/۲	PG ۲۱۴۳ F
BD	۱۶۰-۱۱۰	۴	PG ۲۱۴۴ F
BD	۱۶۰-۱۲۵	۴	PG ۲۱۴۵ F
BD	۲۰۰-۱۶۰	۴/۹	PG ۲۱۴۶ F



سه راهی ۸۷/۵ درجه سه سر کویله

کد موارد مصرف	قطر ضخامت (میلیتر)	ضخامت	کد محصول
B	۶۳	۳	PG ۱۱۶۳ F
BD	۱۱۰	۳/۲	PG ۱۱۶۶ F
BD	۱۲۵	۳/۲	PG ۱۱۶۷ F



سه راهی ۸۷/۵ درجه دوسر کویله

کد موارد مصرف	قطر ضخامت (میلیتر)	ضخامت	کد محصول
B	۶۳	۳	PG ۱۱۴۳ F
BD	۱۱۰	۳/۲	PG ۱۱۴۶ F
BD	۱۲۵	۳/۲	PG ۱۱۴۷ F



سه راهی ۹۰ درجه دو سر کویله

کد موارد مصرف	قطر ضخامت (میلیتر)	ضخامت	کد محصول
BD	۹۰	۳	PG ۱۲۲۵ F
BD	۱۶۰	۴	PG ۱۲۲۸ F
BD	۲۰۰	۴/۹	PG ۱۲۲۹ F

سه راهی خم ۸۷/۵ درجه سه سرکوپله



کد موارد مصرف	قطر ضخامت (میلیتر)	کد محصول
B	۴۰ ۳	PG ۱۲۰۱ F
B	۵۰ ۳	PG ۱۲۰۲ F
B	۶۳ ۳	PG ۱۴۰۳ F
BD	۹۰ ۳	PG ۱۴۰۵ F
BD	۱۱۰ ۳/۲	PG ۱۴۰۶ F

سه راهی خم ۸۷/۵ درجه دوسرکوپله



کد موارد مصرف	قطر ضخامت (میلیتر)	کد محصول
B	۴۰ ۳	PG ۱۱۸۱ F
B	۵۰ ۳	PG ۱۱۸۲ F
B	۶۳ ۳	PG ۱۳۸۳ F
BD	۹۰ ۳	PG ۱۳۸۵ F
BD	۱۱۰ ۳/۲	PG ۱۳۸۶ F

سه راهی خم ۸۷/۵ درجه با انشعاب ۵۰ میلیتر سه سرکوپله



کد موارد مصرف	قطر ضخامت (میلیتر)	کد محصول
BD	۹۰ ۳	PG F
BD	۱۱۰ ۳/۲	PG F

سه راهی خم ۸۷/۵ درجه با انشعاب ۵۰ میلیتر دو سرکوپله



کد موارد مصرف	قطر ضخامت (میلیتر)	کد محصول
BD	۹۰ ۳	PG ۱۷۰۱ F
BD	۱۱۰ ۳/۲	PG F



زانوی ۹۰ درجه یک سر کوپله

کد موارد مصرف	قطر ضخامت (میلیتر)	کد محصول
BD	۱۲۵	PG - ۰۲۲۷ F
BD	۱۶۰	PG - ۰۲۲۸ F
BD	۲۰۰	PG - ۰۲۲۹ F

زانو ۸۷/۵ درجه دو سر کوپله

کد موارد مصرف	قطر ضخامت (میلیتر)	کد محصول
BD	۱۱۰	PG - ۰۱۶۶ F

زانوی ۸۷/۵ درجه یک سر کوپله

کد موارد مصرف	قطر ضخامت (میلیتر)	کد محصول
B	۴۰	PG - ۰۱۴۱ F
B	۵۰	PG - F
B	۶۳	PG - ۰۱۴۳ F
BD	۷۵	PG - F
BD	۹۰	PG - ۰۱۴۵ F
BD	۱۱۰	PG - ۰۱۴۶ F

زانوی خم ۸۷/۵ درجه دو سر کوپله

کد موارد مصرف	قطر ضخامت (میلیتر)	کد محصول
B	۶۳	PG - ۰۲۰۳ F
BD	۹۰	PG - ۰۲۰۵ F
BD	۱۱۰	PG - ۰۲۰۶ F
BD	۱۲۵	PG - ۰۲۰۷ F
BD	۱۶۰	PG - ۰۲۰۸ F

زانوی خم ۸۷/۵ درجه یک سر کوپله

کد موارد مصرف	قطر ضخامت (میلیتر)	کد محصول
B	۶۳	PG - ۰۱۸۳ F
BD	۹۰	PG - ۰۱۸۵ F
BD	۱۱۰	PG - ۰۱۸۶ F
BD	۱۲۵	PG - ۰۱۸۷ F
BD	۱۶۰	PG - ۰۱۸۸ F

زانوی خم درجه دار ۸۷/۵ درجه دو سر کوبله



کد موارد مصرف	قطر ضخامت (میلیتر)	کد محصول
BD	۱۱۰	PG - ۷۳۷ F
BD	۱۶۰	PG - ۷۴۷ F

زانوی خم درجه دار ۸۷/۵ درجه یک سر کوبله



کد موارد مصرف	قطر ضخامت (میلیتر)	کد محصول
BD	۱۱۰	PG - ۷۳۶ F
BD	۱۶۰	PG - ۷۴۶ F

زانوی ۴۵ درجه دو سر کوبله



کد موارد مصرف	قطر ضخامت (میلیتر)	کد محصول
B	۶۳	PG - ۱۲۳ F
BD	۱۱۰	PG - ۱۲۶ F
BD	۲۰۰	PG - ۱۲۹ F

زانوی ۴۵ درجه یک سر کوبله



کد موارد مصرف	قطر ضخامت (میلیتر)	کد محصول
B	۴۰	PG - ۱۲۱ F
B	۵۰	PG - ۱۲۲ F
B	۶۳	PG - ۱۰۳ F
BD	۷۵	PG - ۱۰۴ F
BD	۹۰	PG - ۱۰۵ F
BD	۱۱۰	PG - ۱۰۶ F
BD	۱۲۵	PG - ۱۰۷ F
BD	۱۶۰	PG - ۱۲۸ F
BD	۲۰۰	PG - ۱۲۹ F



زانوی ۳۰ درجه دو سر کوبله

کد موارد مصرف	ضخامت قطر (میلیمتر)	کد محصول
BD	۱۱۰	PG ۰۷۱۷ F

زانوی ۳۰ درجه یک سر کوبله

کد موارد مصرف	ضخامت قطر (میلیمتر)	کد محصول
BD	۱۱۰	PG ۰۷۱۶ F

زانوی ۱۵ درجه دو سر کوبله

کد موارد مصرف	ضخامت قطر (میلیمتر)	کد محصول
BD	۱۱۰	PG ۰۷۰۲ F

زانوی ۱۵ درجه یک سر کوبله

کد موارد مصرف	ضخامت قطر (میلیمتر)	کد محصول
BD	۱۱۰	PG ۰۷۰۱ F

تبدیل غیر هم مرکز

کد موارد مصرف	ضخامت قطر (میلیمتر)	کد محصول
B	۴۰-۲۰	PG ۳۱۰۹ F
BD	۷۵-۵۰	PG ۳۱۱۸ F
BD	۹۰-۶۳	PG ۳۱۱۰ F
BD	۱۱۰-۵۰	PG ۳۱۱۹ F
BD	۱۱۰-۶۳	PG ۳۱۱۱ F
BD	۱۱۰-۹۰	PG ۳۱۱۲ F
BD	۱۲۵-۹۰	PG ۳۱۱۳ F
BD	۱۲۵-۱۱۰	PG ۳۱۱۴ F
BD	۱۶۰-۱۱۰	PG ۳۱۱۵ F
BD	۱۶۰-۱۲۵	PG ۳۱۱۶ F
BD	۲۰۰-۱۶۰	PG ۳۱۱۷ F

تبدیل هم مرکز (تو در تو)



کد موارد مصرف	قطر ضخامت (میلیمتر)	کد محصول
B	۵۰-۳۲	PG ۳۰۰۲ F
B	۵۰-۴۰	PG ۳۰۰۳ F
B	۶۳-۳۲	PG ۳۰۰۴ F
B	۶۳-۴۰	PG ۳۰۰۵ F
B	۶۳-۵۰	PG ۳۰۰۶ F
BD	۷۵-۵۰	PG ۳۰۱۶ F
BD	۹۰-۵۰	PG ۳۰۰۷ F
BD	۹۰-۶۳	PG ۳۰۰۸ F
BD	۱۱۰-۵۰	PG ۳۰۱۵ F
BD	۱۱۰-۶۳	PG ۳۰۰۹ F
BD	۱۱۰-۷۵	PG ۳۰۱۰ F
BD	۱۲۵-۹۰	PG ۳۰۱۱ F
BD	۱۲۵-۱۱۰	PG ۳۰۱۲ F
BD	۱۶۰-۱۱۰	PG ۳۰۱۳ F
BD	۱۶۰-۱۲۵	PG ۳۰۱۴ F



درپوش مسدود کننده کوبله

کد موارد مصرف	قطر ضخامت (میلیمتر)	کد محصول
B	۵۰	PG ۳۷۶۱ F
B	۶۳	PG ۳۷۵۶ F
BD	۷۵	PG ۳۷۶۲ F
BD	۹۰	PG ۳۷۵۷ F
BD	۱۱۰	PG ۳۷۵۸ F
BD	۱۲۵	PG ۳۷۵۹ F
BD	۱۶۰	PG ۳۷۶۰ F



سه راهی دریچه بازدید کامل

کد موارد مصرف	قطر (میلیمتر)	ضخامت	کد محصول
BD	۱۱۰	۳/۲	PG ۳۶۰۳ F



سه راهی+ رابط دریچه بازدید کامل

کد موارد مصرف	قطر (میلیمتر)	ضخامت	کد محصول
B	۶۳	۳	PG ۳۶۰۱ F
BD	۹۰	۳	PG ۳۶۰۲ F
BD	۱۲۵	۳/۲	PG ۳۶۰۴ F
BD	۱۶۰	۴	PG ۳۶۰۵ F
BD	۲۰۰	۴/۹	PG ۳۶۰۶ F



سه راهی دریچه بازدید کوبله ای

کد موارد مصرف	قطر (میلیمتر)	ضخامت	کد محصول
B	۶۳	۲/۲	PG ۳۶۱۴ F



رابط دریچه بازدید و مسدود کننده

کد موارد مصرف	قطر (میلیمتر)	ضخامت	کد محصول
B	۶۳	۳	PG ۳۶۸۱ F
BD	۹۰	۳	PG ۳۶۸۲ F
BD	۱۱۰	۳/۲	PG ۳۶۸۳ F
BD	۱۲۵	۳/۲	PG ۳۶۸۴ F
BD	۱۶۰	۴	PG ۳۶۸۵ F
BD	۲۰۰	۴/۹	PG ۳۶۸۶ F

سیفون ساده



کد موارد مصرف	قطر ضخامت (میلیتر)	کد محصول
BD	۱۲۵-۱۱۰	PG ۳۱۶۴ F

سیفون پایه دار



کد موارد مصرف	قطر ضخامت (میلیتر)	کد محصول
B	۶۳	PG ۳۱۶۱ F
BD	۹۰	PG ۳۱۵۲ F
BD	۱۱۰-۱۱۰	PG ۳۱۵۳ F
BD	۱۲۵-۱۱۰	PG ۳۱۵۴ F

سیفون دوبل



کد موارد مصرف	قطر ضخامت (میلیتر)	کد محصول
BD	۱۱۰	PG ۳۱۷۱ F

سیفون دوبل درجه دار



کد موارد مصرف	قطر ضخامت (میلیتر)	کد محصول
BD	۱۱۰	PG ۳۱۷۶ F

رابط سیفون به کاسه توالت



کد موارد مصرف	قطر ضخامت (میلیتر)	کد محصول
BD	۱۱۰	PG ۳۲۴۲ F
BD	۱۲۵	PG ۳۲۴۳ F

کمر بند تعمیری دو تکه



کد موارد مصرف	قطر ضخامت (میلیتر)	کد محصول
BD	۱۱۰	PG ۵۲۷۵ F
BD	۱۲۵	PG ۵۲۷۶ F

کوپلینگ ترمزدار

کد موارد مصرف	قطر (میلیمتر)	ضخامت	کد محصول
B	۵۰	۳	PG ۳۴۶۱ F
B	۶۳	۳	PG ۳۴۶۲ F
BD	۷۵	۳	PG ۳۴۶۳ F
BD	۹۰	۳	PG ۳۴۶۴ F
BD	۱۱۰	۳/۲	PG ۳۴۶۵ F
BD	۱۲۵	۳/۲	PG ۳۴۶۶ F
BD	۱۶۰	۴	PG ۳۴۶۷ F
BD	۲۰۰	۴/۹	PG ۳۴۶۸ F
BD	۲۵۰	۶/۲	PG ۳۴۶۹ F



کوپلینگ تخت (تعمیری)

کد موارد مصرف	قطر (میلیمتر)	ضخامت	کد محصول
B	۵۰	۳	PG ۳۴۸۱ F
B	۶۳	۳	PG ۳۴۸۲ F
BD	۷۵	۳	PG ۳۴۸۳ F
BD	۹۰	۳	PG ۳۴۸۴ F
BD	۱۱۰	۳/۲	PG ۳۴۸۵ F
BD	۱۲۵	۳/۲	PG ۳۴۸۶ F
BD	۱۶۰	۴	PG ۳۴۸۷ F
BD	۲۰۰	۴/۹	PG ۳۴۸۸ F
BD	۲۵۰	۶/۲	PG ۳۴۸۹ F



موفه

کد موارد مصرف	قطر (میلیمتر)	ضخامت	کد محصول
B	۶۳	۳/۲	PG ۵۱۵۲ F
BD	۹۰	۳/۲	PG ۵۱۵۳ F
BD	۱۱۰	۳/۲	PG ۵۱۵۰ F
BD	۱۲۵	۳/۲	PG ۵۱۵۱ F





کد موارد مصرف	قطر ضخامت (میلیتر)	کد محصول
BD	۲۵۰	PG ۴۲۱۱ F

دریچه بازدید منهول



کد موارد مصرف	قطر ضخامت (میلیتر)	کد محصول
BD	۲۵-۱۱۰-۱۱۰	PG ۴۱۴۷ F
BD	۲۵-۱۲۵-۱۱۰	PG ۴۱۴۸ F

منهول کامل چهار سر کوبله



کد موارد مصرف	قطر ضخامت (میلیتر)	کد محصول
BD	۲۵-۱۱۰-۱۱۰	PG ۴۱۴۳ F
BD	۲۵-۱۲۵-۱۱۰	PG ۴۱۴۴ F

منهول کامل سه سر کوبله



کد موارد مصرف	قطر ضخامت (میلیتر)	کد محصول
BD	۲۴۴-۱۱۰-۱۱۰	PG ۴۱۶۹ F
BD	۲۴۴-۱۲۵-۱۱۰	PG ۴۱۷۰ F
BD	۲۵-۱۱۰-۱۱۰	PG ۴۱۷۱ F
BD	۲۵-۱۲۵-۱۱۰	PG ۴۱۷۲ F

بدنه منهول چهار سر کوبله



کد موارد مصرف	قطر ضخامت (میلیتر)	کد محصول
BD	۲۴۴-۱۱۰-۱۱۰	PG ۴۱۶۵ F
BD	۲۴۴-۱۲۵-۱۱۰	PG ۴۱۶۶ F
BD	۲۵-۱۱۰-۱۱۰	PG ۴۱۶۷ F
BD	۲۵-۱۲۵-۱۱۰	PG ۴۱۶۸ F

بدنه منهول سه سر کوبله

دریچه بازدید (مدل بینا)



کد موارد مصرف	قطر (میلیتر)	ضخامت ۳/۲	کد محصول
BD	۱۱۰	۳/۲	PG ۴۵۹۱ F
BD	۱۲۵	۳/۲	PG ۴۵۹۲ F

دریچه بازدید



کد موارد مصرف	قطر (میلیتر)	ضخامت ۴	کد محصول
BD	۱۶۰	۴	PG ۴۵۹۳ F

هواکش



کد موارد مصرف	قطر (میلیتر)	ضخامت ۳	کد محصول
BD	۹۰	۳	PG ۳۹۰۲ F

مجموعه هواکش کامل گرد



کد موارد مصرف	قطر (میلیتر)	ضخامت ۲/۲	کد محصول
BD	۱۲۵-۱۱۰-۹۰	۲/۲	PG ۳۹۰۴ F

مجموعه هواکش کامل دو طرف تخت



کد موارد مصرف	قطر (میلیتر)	ضخامت ۲/۲	کد محصول
BD	۱۲۵-۱۱۰-۹۰	۲/۲	PG ۳۹۰۵ F

کفشور کامل



کد موارد مصرف	قطر (میلیتر)	ضخامت ۳/۲	کد محصول
BD	۱۱۰-۹۰	۳/۲	PG ۳۹۹۳ F

کفشور دریچه دار ۶۳



کد موارد مصرف	قطر (میلیتر)	ضخامت ۳	کد محصول
B	۶۳	۳	PG ۳۹۹۲ F

کفشور دریچه دار ۶۳ با سیفون



کد موارد مصرف	قطر (میلیتر)	ضخامت ۳	کد محصول
B	۶۳	۳	PG ۳۹۹۱ F

کیت سیفون فاضلاب شهری مدل Y



کد موارد مصرف	قطر (میلیتر)	ضخامت ۳/۲	کد محصول
BD	۱۱۰	۳/۲	PG ۳۲۶۱ F
BD	۱۲۵	۳/۲	PG ۳۲۶۲ F
BD	۱۶۰	۴	PG ۳۲۶۳ F

کیت سیفون فاضلاب شهری مدل P



کد موارد مصرف	قطر (میلیتر)	ضخامت ۳/۲	کد محصول
BD	۱۱۰-۱۱۰	۳/۲	PG ۳۳۱۱ F

کیت سیفون فاضلاب شهری مدل V



کد موارد مصرف	قطر (میلیتر)	ضخامت ۳/۲	کد محصول
BD	۱۱۰-۱۱۰	۳/۲	PG ۳۳۱۶ F

درب دریچه بازدید (درپوش دیده ای با واشر)

کد موارد مصرف	قطر (میلیتر)	ضخامت (میلیتر)	کد محصول
B	۶۳	۳	PG ۲۸۰۱ F
BD	۹۰	۳	PG ۲۸۰۲ F
BD	۱۱۰	۳/۲	PG ۲۸۰۳ F
BD	۱۲۵	۳/۲	PG ۲۸۰۴ F
BD	۱۶۰	۴	PG ۲۸۰۵ F
BD	۲۰۰	۴/۹	PG ۲۸۰۶ F

بست پایه دار مرکب

کد موارد مصرف	قطر (میلیتر)	ضخامت (میلیتر)	کد محصول
B	۶۳	۳	PG ۵۲۰۳ F
BD	۹۰	۳	PG ۵۲۰۵ F
BD	۱۱۰	۳/۲	PG ۵۲۰۶ F

بست پایه دار ساده

کد موارد مصرف	قطر (میلیتر)	ضخامت (میلیتر)	کد محصول
B	۶۳	۳	PG ۵۲۱۸ F
BD	۹۰	۳	PG ۵۲۲۰ F
BD	۱۱۰	۳/۲	PG ۵۲۲۱ F



اتصالات چسبی به رنگ نارنجی بر اساس استاندارد ۱-EN۱۴۰۱ اروپا یا استاندارد ۱-INSO ۹۱۱۸ ایران

شیر یکطرفه قفل دار



کد موارد مصرف	قطر (میلیتر)	ضخامت (میلیتر)	کد محصول
UD	۱۱۰	۳/۲	PG ۴۲۳۱ F
UD	۱۲۵	۳/۲	PG ۴۲۳۲ F
UD	۱۶۰	۴	PG ۴۲۳۳ F
UD	۲۰۰	۴/۹	PG ۴۲۳۴ F

شیر یکطرفه بدون قفل



کد موارد مصرف	قطر (میلیتر)	ضخامت (میلیتر)	کد محصول
UD	۱۱۰	۳/۲	PG ۴۲۶۱ F
UD	۱۲۵	۳/۲	PG ۴۲۶۲ F
UD	۱۶۰	۴	PG ۴۲۶۳ F
UD	۲۰۰	۴/۹	PG ۴۲۶۴ F

انشعابگیر فاضلاب شهری



کد موارد مصرف	قطر (میلیتر)	ضخامت (میلیتر)	کد محصول
UD	۱۱۰-۲۰۰	۳/۲	PG ۴۶۵۱ F
UD	۱۱۰-۲۵۰	۳/۲	PG F
UD	۱۱۰-۳۱۵	۳/۲	PG F
UD	۱۲۵-۲۰۰	۳/۲	PG F
UD	۱۲۵-۲۵۰	۳/۲	PG F
UD	۱۶۰-۲۵۰	۴	PG ۴۶۵۵ F

اتصالات چسبی بر اساس استاندارد ۱-EN۱۴۰۱ اروپا یا استاندارد ۱-INSO ۹۱۱۸ ایران



گالی کامل

کد محصول	ضخامت (میلیتر)	قطر	کد موارد مصرف
PG ۵۰۹۱ F	۴	۱۶۰-۱۱۰	UD

زین اسبی (انشعابگیر)

کد محصول	ضخامت (میلیتر)	قطر	کد موارد مصرف
PG ۴۸۵۰ F	۳/۲	۱۱۰-۶۳	UD

PG VENT بر اساس استاندارد ۱-EN۱۳۲۹ اروپا یا استاندارد ۱-INSO ۹۱۱۹ ایران

PG VENT



کد محصول	ضخامت (میلیتر)	قطر	کد موارد مصرف
PG ۵۰۰۱ F	۳	۵۰	B
PG ۵۰۰۲ F	۳	۶۳	B

کوپلینگ های برقی به رنگ سفید بر اساس استاندارد ۲۱-INSO ۱۱۲۱۵ ایران

کوپلینگ های برقی به رنگ سفید

کد محصول	ضخامت (میلیتر)	قطر
PG ۳۵۹۱ F	۱/۵	۲۰
PG ۳۵۹۲ F	۱/۵	۲۵
PG ۳۵۹۳ F	۱/۸	۳۲






پلیمر گلیایگان

www.pgproduct.com



👉 مصرف کننده گرامی :

لطفاً هنگام خرید دقت فرمائید محصولات این شرکت فقط با نام و لوگوی  پلیمر کلبایگان و با کیفیت مرغوب و استاندارد به بازار عرضه میگردد. لذا نامهای مشابه و مترادف مربوط به این شرکت نمی باشد.

اتصالات تحت فشار ساده به رنگ طوسی تیره براساس استاندارد ۳-ISO۱۴۵۲ اروپا



زانوی ۹۰ درجه دو سر کوبله

فشار اسمی	قطر (میلیمتر)	کد محصول
PN ₁₆	۲۰	PG - ۷۶۱ F
PN ₁₆	۲۵	PG - ۷۶۲ F
PN ₁₆	۳۲	PG - ۷۶۳ F



سه راهی ۹۰ درجه سه سر کوبله

فشار اسمی	قطر (میلیمتر)	کد محصول
PN ₁₆	۲۰	PG ۱۷۴۱ F
PN ₁₆	۲۵	PG ۱۷۴۲ F
PN ₁₆	۳۲	PG ۱۷۴۳ F



سه راهی ۴۵ درجه سه سر کوبله

فشار اسمی	قطر (میلیمتر)	کد محصول
PN ₁₆	۳۲	PG ۱۷۳۱ F



اتصالات تحت فشار دنده ای به رنگ طوسی تیره براساس استاندارد ۳-ISO۱۴۵۲ اروپا

بوئن یکسر دنده



فشار اسمی	قطر		کد محصول
	(میلیمتر)	(اینچ)	
PN ₁₆	۲۰	۱/۲	PG ۳۵۸۱ F
PN ₁₆	۲۵	۳/۴	PG ۳۵۸۲ F
PN ₁₆	۳۲	۱	PG ۳۵۸۳ F
PN ₁₆	۴۳	۲	PG ۳۵۸۴ F

زانوی ۹۰ درجه یکسر دنده



فشار اسمی	قطر		کد محصول
	(میلیمتر)	(اینچ)	
PN ₁₆	۲۰	۱/۲	PG ۰۷۷۱ F
PN ₁₆	۲۵	۳/۴	PG ۰۷۷۲ F
PN ₁₆	۳۲	۱	PG ۰۷۷۳ F
PN ₁₆	۴۰	۱ ۱/۲	PG ۰۷۷۴ F
PN ₁₆	۵۰	۱ ۳/۴	PG ۰۷۷۵ F
PN ₁₆	۶۳	۲	PG ۰۷۷۶ F

اتصالات تحت فشار به رنگ طوسی تیره بر اساس استاندارد ۳-ISO۱۴۵۲ و با فشار PN₁₀

درپوش مسدود کننده توپی



قطر	ضخامت (میلیمتر)	کد محصول
۹۰	۴/۳	PG ۳۸۵۰ F
۱۱۰	۴/۲	PG ۳۸۵۱ F




پلیمر گلیایگان

www.pgproduct.com




👉 مصرف کننده گرامی :

لطفاً هنگام خرید دقت فرمائید محصولات این شرکت فقط با نام و لوگوی  پلیمر کلبایگان و با کیفیت مرغوب و استاندارد به بازار عرضه میگردد. لذا نامهای مشابه و مترادف مربوط به این شرکت نمی باشد.

لوله بر 




رنگ	سایز (میلیمتر)	کد محصول
زرد	۱۱۰ تا ۵۰	PG ۸۰۱۱ F
قرمز	۱۲۵ تا ۵۰	PG ۸۰۱۲ F
قرمز	۱۶۰ تا ۱۱۰	PG ۸۰۱۳ F

تیغه بیک لوله بر 



رنگ	سایز (میلیمتر)	کد محصول
مشکی	۱۶۰ تا ۵۰	PG ۸۰۲۱ F

کونیک (پخ) کن 



رنگ	سایز (میلیمتر)	کد محصول
زرد	۱۱۰ تا ۵۰	PG ۸۰۰۱ F
قرمز	۱۶۰ تا ۵۰	PG ۸۰۰۲ F

آچار انشعابگیر 



رنگ	سایز (میلیمتر)	کد محصول
مشکی	۱۱۰	PG ۸۰۵۶ F

آچار لوله گیر



رنگ	سایز (میلیتر)	کد محصول
قرمز	۱۶۰ تا ۵۰	PG ۸۰۲۱ F

استاپر (مخصوص تست شبکه)



رنگ	سایز (میلیتر)	کد محصول
زرد	۱۱۰	PG ۸۰۴۸ F

استاپر فلزی



رنگ	سایز (میلیتر)	کد محصول
زرد	۱۱۰	PG ۸۰۴۵ F
قرمز	۱۲۵	PG ۸۰۵۵ F

گرد بر



رنگ	سایز (میلیتر)	کد محصول
—	۱۶۰	PG ۸۰۴۱ F

جعبه ابزار



رنگ	سایز (میلیتر)	کد محصول
نقره ای	بزرگ	PG ۸۰۲۶ F

افتخارات و استانداردها

- ☆ اولین شرکت در تدوین و بومی نمودن استانداردهای اروپا در تولید لوله و اتصالات پی . وی . سی از سال ۲۰۰۱ میلادی
- ☆ اولین شرکت در صدور لوله و اتصالات پی . وی . سی به اروپا از سال ۲۰۰۱ میلادی تاکنون
- ☆ همکاری نزدیک با موسسه استاندارد و تحقیقات صنعتی ایران در تدوین استانداردهای مورد نیاز این صنعت
- ☆ برخورداری از آزمایشگاه مدرن و مجهز جهت انجام آزمایشهای مورد نیاز
- ☆ تولید محصولات جدید و نوآوری در طراحی و تولید قالبهای مورد نیاز در شبکه های فاضلاب شهری و خانگی
- ☆ همکاری در طرحهای آب و فاضلاب شهری در سراسر کشور و تهیه محصولات مورد نیاز
- ☆ معرفی نصب شبکه پوش-سُل در شبکه فاضلاب خانگی با توجه به الگوی ساخت و ساز در ایران که فاقد نقاط ضعف دو روش مرسوم چسبی و پوش فیت است
- ☆ انتخاب شرکت پلیمر گلپایگان به عنوان تولید کننده برتر لوله و اتصالات کشوری توسط موسسه استاندارد و تحقیقات صنعتی ایران
- ☆ کار بر روی افزایش درجه ویکات پی . وی . سی در واحد تحقیق و توسعه پلیمر گلپایگان با کمک افزودنیها و کسب پاره ای از نتایج مثبت و ادامه این تحقیق
- ☆ استقرار استاندارد ۱۷۰۲۵ در آزمایشگاه (PG) از سال ۱۳۹۰ و تمدید تأییدیه صلاحیت
- ☆ کسب استانداردهای سری ۹۰۰۱، ۱۴۰۰۱ و ۱۸۰۰۱
- ☆ منتخب اداره کل استاندارد استان اصفهان به عنوان واحد نمونه استان برای سال ۱۳۹۲



👉 مصرف کننده گرامی :

لطفاً ، هنگام خرید دقت فرمائید ، محصولات این شرکت فقط با نام و لوگوی پلیمر کلبایگان و با کیفیت مرغوب و استاندارد به بازار عرضه میگردد .
لذا ، نامهای مشابه و مترادف مربوط به این شرکت نمیباشد .

جدول راهنمای تطابق استاندارد ها و آزمون های الزامی

عنوان استاندارد	استاندارد ملی ایران	استاندارد اتحادیه اروپا	آزمون ها و پارامتر های الزامی در هر استاندارد
پلاستیک ها-لوله ، اتصالات و سیستم لوله کشی پلی وینیل کلرید سخت (PVC-U) - مورد مصرف در تخلیه فاضلاب داخل ساختمان - زیر یا روی کار	INSO 9119-1	EN 1329-1	رنگ و وضعیت ظاهری - کنترل ابعادی - مقاومت در برابر ضربه - دمای نرمی و یکتا-برگشت طولی- مقاومت در برابر دی کلرومتان -اثرات حرارت دهی -نشانه گذاری
پلاستیک ها-لوله، اتصالات و سیستم لوله کشی پلی وینیل کلرید سخت (PVC-U) - مورد مصرف در تخلیه فاضلاب زیرزمینی بدون فشار - در محدوده و خارج ساختمان	INSO 9118-1	EN 1401-1	رنگ و وضعیت ظاهری- کنترل ابعادی-مقاومت در برابر ضربه - دمای نرمی و یکتا - برگشت طولی- مقاومت در برابر دی کلرومتان -اثرات حرارت دهی - سفتی حلقوی - نشانه گذاری
پلاستیک ها - سیستم های لوله گذاری برای کاربرد های آبرسانی و "فاضلاب و زهکشی تحت فشار مدفون در خاک و بالای سطح زمین" پلی وینیل کلرید سخت (PVC-U) - قسمت ۲: لوله ها	ISIRI 13361-2	ISO 1452-2	رنگ و وضعیت ظاهری- کنترل ابعادی-مقاومت در برابر ضربه - دمای نرمی و یکتا - برگشت طولی - مقاومت در برابر دی کلرومتان - مقاومت در برابر فشار داخلی - تعیین دانسیته یا چگالی- نشانه گذاری
پلاستیک ها - لوله پلی وینیل کلرید سخت (PVC-U) سیستم های لوله کشی آب باران برای مصرف رو کار - (ناودان) - قسمت اول: ویژگی های لوله و اتصالات و سیستم های مربوط	ISIRI 12142-1	EN 12200-1	رنگ و وضعیت ظاهری - کنترل ابعادی - مقاومت در برابر ضربه - استحکام کششی - ازدیاد طول در پارگی - دمای نرمی و یکتا - برگشت طولی - نشانه گذاری
پلاستیک ها - لوله و اتصالات پلی وینیل کلرید سخت (PVC-U) مورد مصرف در عبور کابل های الکتریکی و مخابراتی-ویژگی ها و روش های آزمون	ISIRI 11105	DIN 16873	رنگ و وضعیت ظاهری- کنترل ابعادی-مقاومت در برابر ضربه-دمای نرمی و یکتا-برگشت حرارتی-نشانه گذاری

چاپ پنجم ۱۳۹۶/۴/۱ - کد PG-SL-96-001-00

Polymer
Golpayegan



دفتر مرکزی : تهران ، بزرگراه صدر ، نبش بلوار قیصریه ، خیابان دلارام ، ساختمان PG ، شماره ۵۳ ، کد پستی ۱۹۳۱۹۷۴۳۶۷

تلفن : ۲۲۶۹۵۵۱۰ فاکس : ۲۲۶۹۵۵۱۳

www.pgproduct.com

کارخانه : گلپایگان ، منطقه صنعتی ، صندوق پستی ۱۶۱

sale@pgproduct.com

تلفن : ۵۷۲۴۸۱۱۲ - ۰۳۱ فاکس : ۵۷۲۴۸۱۱۱ - ۰۳۱